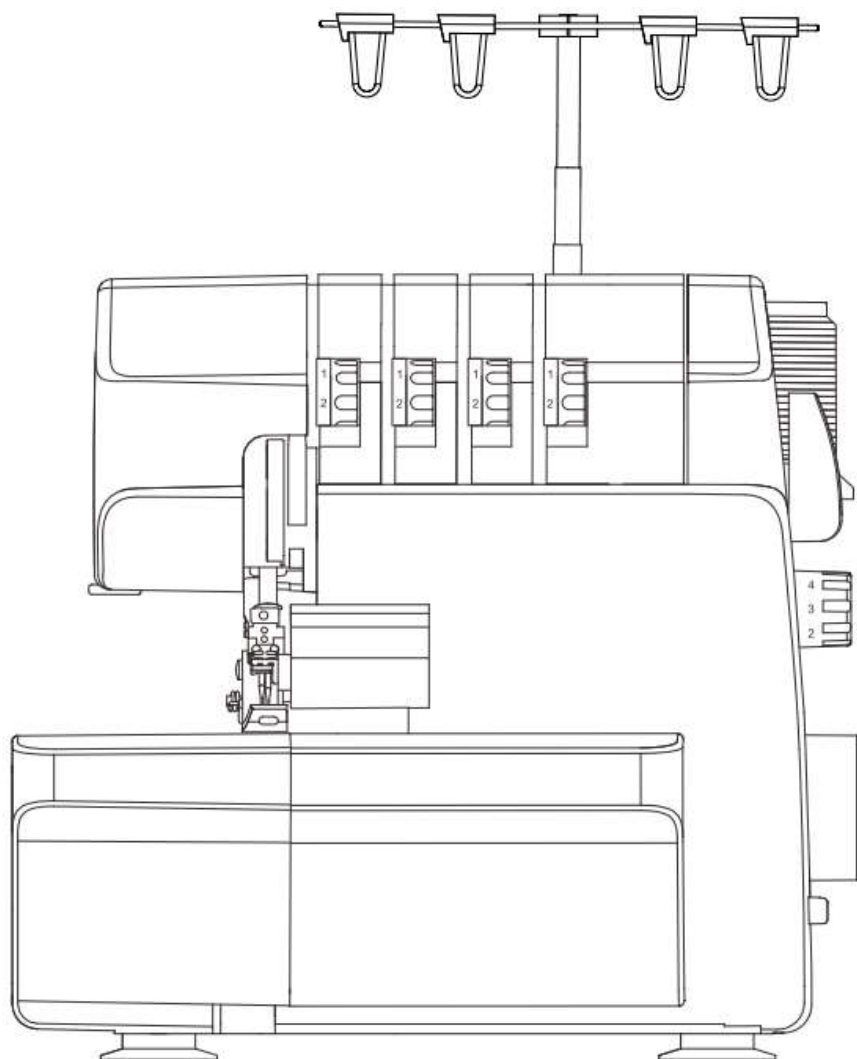


# ИНСТРУКЦИЯ ПО ЭКСПЛУАТАЦИИ

БЫТОВОГО ОВЕРЛОКА

Модель: **VS 560D**



***Leader***®

**EAC**



# ВАЖНЫЕ ИНСТРУКЦИИ ПО ТЕХНИКЕ БЕЗОПАСНОСТИ

При использовании электрического прибора необходимо соблюдать основные меры безопасности, приведенные ниже.

Перед использованием бытового оверлока полностью ознакомьтесь с инструкцией по эксплуатации.

**ОПАСНОСТЬ** - Для снижения риска удара электрическим током:

1. Не используйте машину в качестве игрушки. Необходимо проявлять крайнюю осторожность при использовании бытового оверлока детьми.
2. Данное устройство может использоваться детьми в возрасте от 8 лет и старше, а также лицами с ограниченными физическими, сенсорными или умственными способностями или с недостатком опыта и знаний, если они находятся под присмотром или получили инструкции относительно использования устройства безопасным способом и понимают связанные с этим опасности. Не разрешайте детям играть с прибором. Запрещается очистка и техническое обслуживание устройства детьми без надзора взрослых.
3. Используйте бытовой оверлок строго по назначению и согласно инструкциям, описанным в настоящем руководстве. Используйте исключительно принадлежности, рекомендованные производителем в настоящем руководстве.
4. Никогда не работайте с бытовым оверлоком, если у него поврежден шнур или вилка, если он работает ненадлежащим образом, если он падал или был поврежден, или упал в воду. Отнесите бытовой оверлок в ближайший офис официального дилера или в сервисный центр для осмотра, ремонта, регулировки электрических или механических компонентов.
5. Никогда не работайте с бытовым оверлоком, если у него заблокированы вентиляционные отверстия. Следите, чтобы в отверстиях и в ножном приводе бытового оверлока не скапливались ниточки, пыль и обрезки ткани.
6. Никогда не бросайте и не вставляйте никакие предметы в эти отверстия.
7. Не используйте бытовой оверлок на открытом воздухе.
8. Не используйте бытовой оверлок в помещениях, где распыляются аэрозоли (спреи) или где осуществляется подача кислорода.
9. Чтобы отключить бытовой оверлок, поверните переключатель в положение "выкл" ("O"), далее выньте вилку из розетки.
10. Не тяните за шнур, чтобы отключить питание бытового оверлока. Для этого возьмитесь за вилку, а не за шнур.
11. Не прикасайтесь к подвижным частям.
12. Никогда не шейте при поврежденной игольной пластине — вы можете сломать иглы.
13. Не используйте гнутые иглы.
14. При работе не тяните за ткань и не проталкивайте её. Это может привести к изгибу и последующей поломке игл.
15. Отключите бытовой оверлок ("O"), если необходимо осуществить любые регулировки в области игл: заправку или замену игл, замену прижимной лапки, и т. д.
16. Всегда вынимайте вилку бытового оверлока из розетки при снятии крышек, смазке, осуществлении других операций по регулировке, упомянутых в руководстве пользователя.
17. Придерживайтесь следующих мер предосторожности, чтобы избежать травм:
  - выключите устройство или отсоедините шнур питания, если вы оставляете бытовой оверлок без присмотра;
  - перед проведением технического обслуживания выньте вилку из розетки.

**ВНИМАНИЕ** - Подвижные части. Чтобы снизить риск травм, выключите устройство перед обслуживанием. Перед началом работы с машиной закройте крышку.

# СОХРАНИТЕ ЭТИ ИНСТРУКЦИИ

Это устройство предназначено для домашнего применения.

**Это устройство отвечает требованиям Директивы ЭМС 2014/30/ЕС по электромагнитной совместимости.**

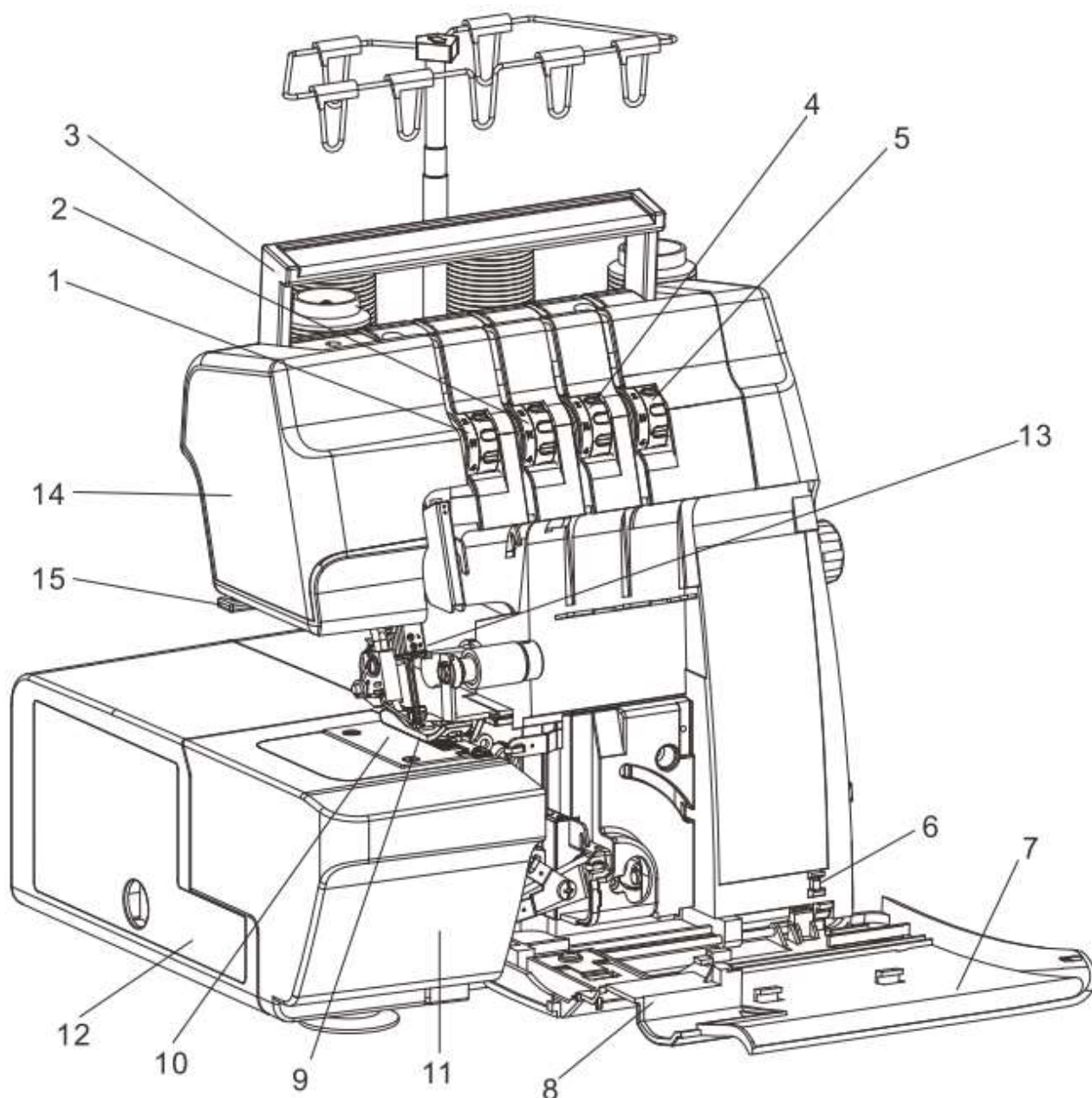


Пожалуйста, обратите внимание, что при утилизации устройство подлежит безопасной переработке согласно соответствующему национальному законодательству в области электрических/электронных устройств. При возникновении сомнений обратитесь к Вашей розничной компании для получения указаний.

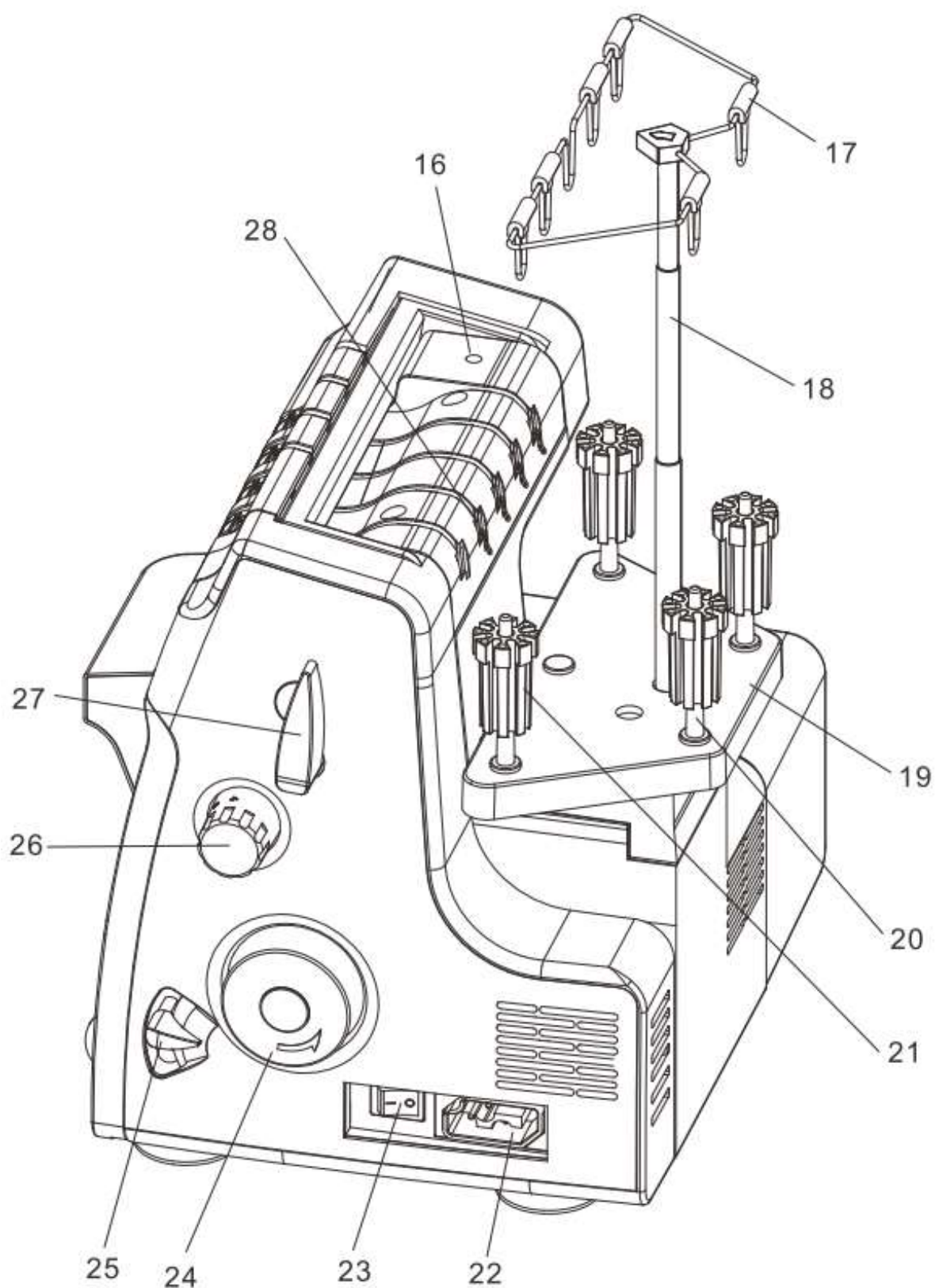
# СОДЕРЖАНИЕ

Наименование частей.....	2-4	Настройка ширины обрезки.....	21
Коробка с аксессуарами .....	5	Регулировка длины стежка .....	22
Аксессуары .....	5	Использование свободного рукава .....	22
Инструкции по распаковке .....	6	Съёмная рукавная панель	
Подключение бытового оверлока к питанию		Установка рукавной панели	
Включите оверлок		Регулировка дифференциальной подачи ткани .....	23
Мусоросборник .....	6	Подготовка ткани.....	25
Крышка отсека петлителей.....	7	Начало шитья.....	25
Держатели катушек.....	7	Завершение шитья.....	26
Телескопический стержень для нитей .....	8	Направитель ткани.....	26
Диски держателей катушек.....	8	Таблица видов швов .....	27-28
Положение иглы.....	9	Регулировка натяжения нити в игле..	29-38
Заправка нитей в бытовой оверлок... 10-14		4-х ниточный закрепочный шов	
Цветной фиксатор нитенаправителя		3-х ниточная оверлочный шов	
Заправка нити в верхний петлитель		3-х ниточный плоский шов	
Заправка нити в нижний петлитель		3-х ниточный стретч	
Заправка нити в правую иглу		3-х ниточный подрубочный шов	
Заправка нити в левую иглу		3-х ниточный роликовый шов	
Важные инструкции по заправке нити....	16	2-ниточный оверлочный шов	
Установка новых катушек без заправки через протягивание нитей .....	16	2-ниточный плоский шов	
Верхняя вставка крышки петлителей.....	16	2-ниточный роликовый шов	
Рычаг подъёма прижимной лапки .....	17	Техническое обслуживание машины .....	39
Регулятор давления прижимной лапки на ткань .....	17	Чистка машины	
Установка прижимной лапки.....	17	Смазка машины	
Нитеобрезатель .....	18	Ножки-присоски	
Отключение верхнего ножа .....	18	Замена нижнего ножа .....	39
Подключение верхнего ножа .....	18	Соотношение типа ткани, нити и стежка	40
Переход на 2-х ниточный шов.....	19	Неисправности, способы их устранения	41
Переключатель ширителя .....	20	Технические характеристики машины ...	43

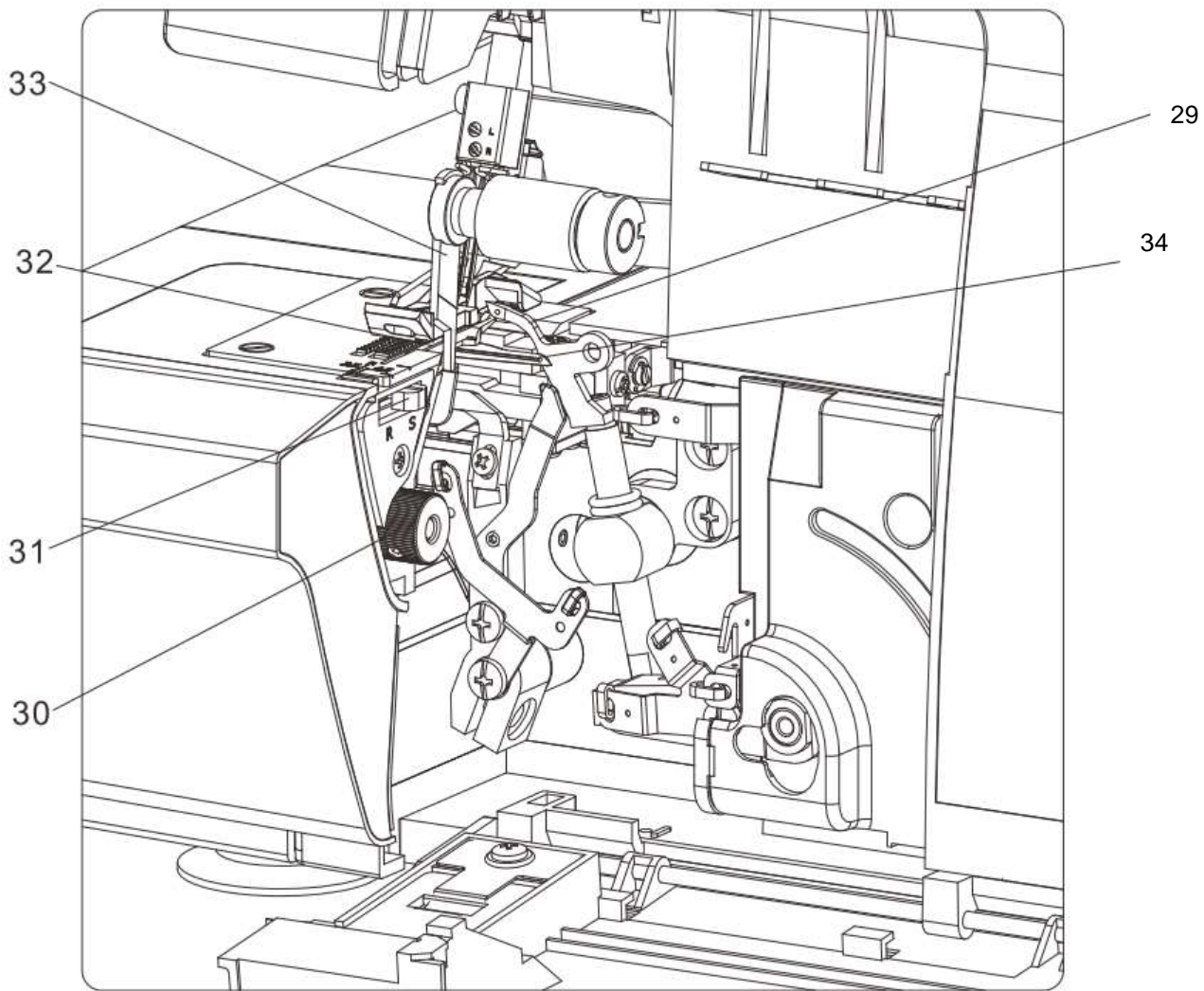
# НАИМЕНОВАНИЕ ЧАСТЕЙ



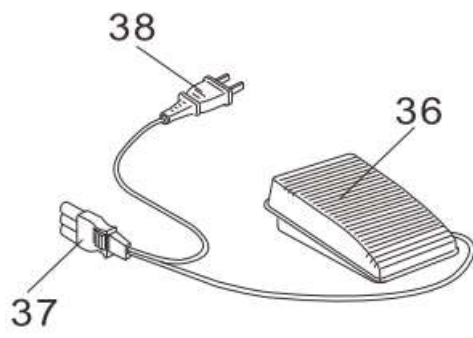
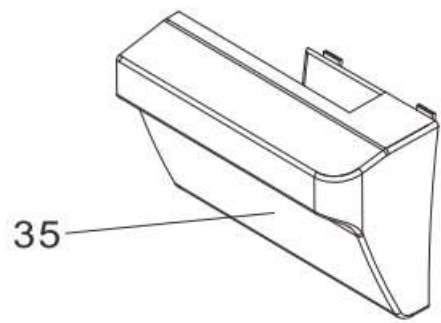
- |   |                            |
|---|----------------------------|
| 1. Регулятор натяжения нити левой иглы (синей)                  | 10. Игольная пластина      |
| 2. Регулятор натяжения нити правой иглы (розовой)               | 11. Рукавная панель        |
| 3. Ручка для транспортировки                                    | 12. Коробка с аксессуарами |
| 4. Регулятор натяжения нити верхнего петлителя (светло-зеленая) | 13. Винт зажима иглы       |
| 5. Регулятор натяжения нити нижнего петлителя (фиолетовая)      | 14. Крышка лампы           |
| 6. Датчик блокировки при открытой крышке отсека петлителей      | 15. Нитеобрезатель         |
| 7. Крышка отсека петлителей                                     |                            |
| 8. Верхняя вставка крышки петлителей                            |                            |
| 9. Стандартная прижимная лапка                                  |                            |



- |                                       |   |
|---------------------------------------|---|
| 16. Регулятор давления лапки на ткань | 23. Сетевой выключатель                     |
| 17. Фиксатор нитенаправителя          | 24. Маховое колесо                          |
| 18. Телескопический стержень для нити | 25. Регулятор дифференциальной подачи ткани |
| 19. Стойка для катушек (бобин)        | 26. Регулятор длины стежка                  |
| 20. Катушечный стержень               | 27. Рычаг подъема прижимной лапки           |
| 21. Держатель катушки                 | 28. Нитенаправительная пластина             |
| 22. Разъём машины                     |   |



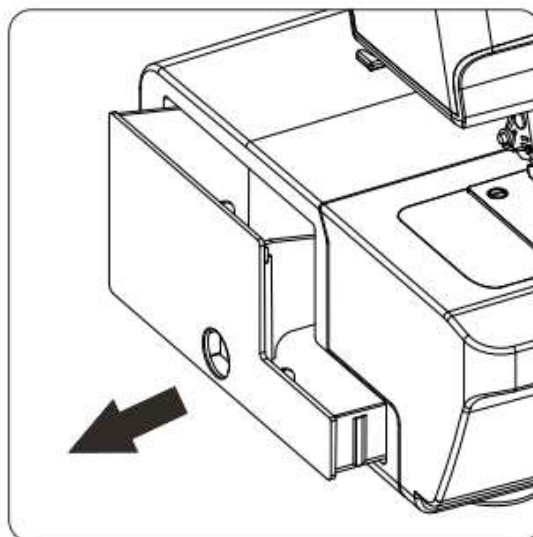
- 29. Верхний петлитель
- 30. Ручка регулировки ширины обрезки
- 31. Переключатель ширителя
- 32. Нижний нож
- 33. Верхний нож
- 34. Нижний петлитель
- 35. Мусоросборник
- 36. Ножная педаль
- 37. Штекер кабеля
- 38. Электрическая вилка





# КОРОБКА С АКСЕССУАРАМИ

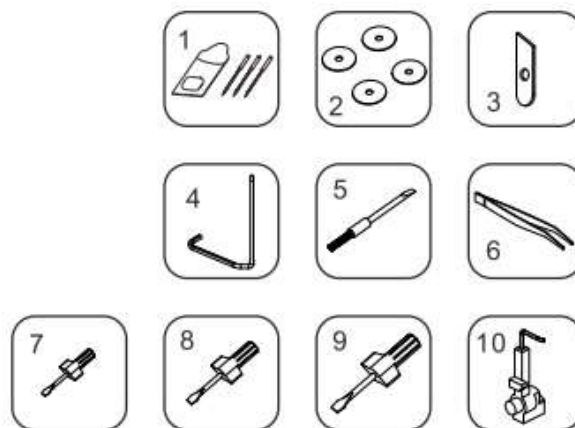
Потянув за коробку с аксессуарами влево, извлеките аксессуары.



## АКСЕССУАРЫ

В коробке находятся следующие аксессуары:

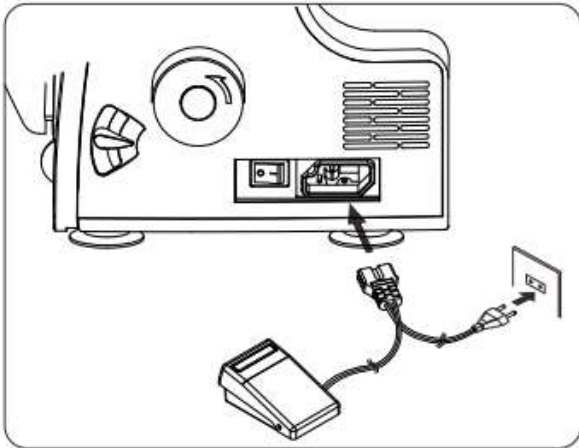
1. Иглы — 3 шт.
2. Держатель катушек
3. Нижний нож
4. Направитель ткани
5. Щётка от пыли
6. Пинцет
7. Отвёртка (маленькая)
8. Отвёртка (средняя)
9. Отвёртка (большая)
10. Конвертер



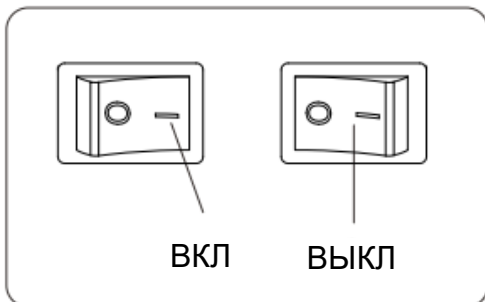
В комплектацию входит мягкий чехол, который защищает бытовой оверлок от попадания в него пыли и обрезков. После работы опустите телескопический стержень нитенаправителя и накройте оверлок чехлом.

# ИНСТРУКЦИИ ПО РАСПАКОВКЕ

## ПОДКЛЮЧЕНИЕ К ПИТАНИЮ БЫТОВОГО ОВЕРЛОКА



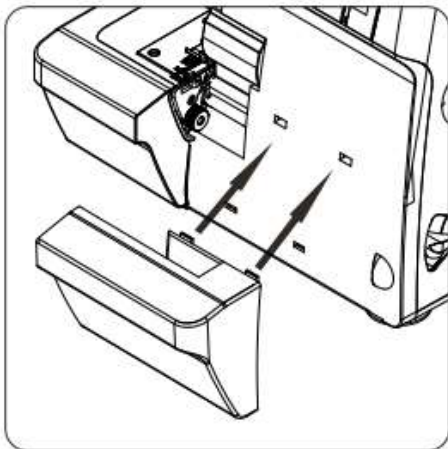
Включите штекер кабеля в разъем машины и в электрическую розетку.



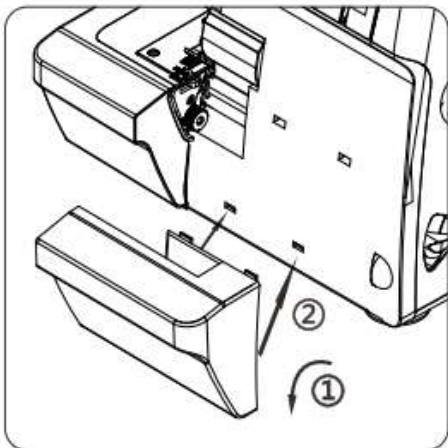
## ВКЛЮЧИТЕ БЫТОВОЙ ОВЕРЛОК

При включенном ("вкл") сетевом выключателе лампочка будет светиться, а машина будет работать.

## МУСОРОСБОРНИК

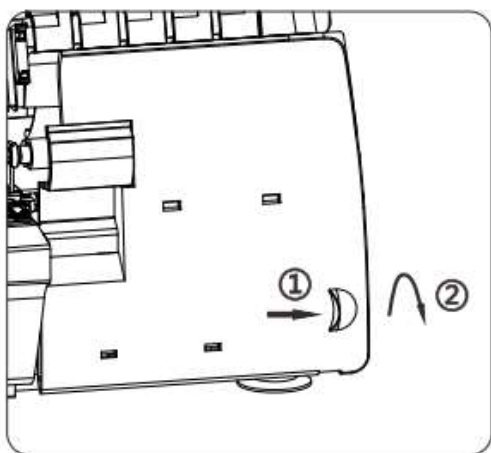


Вставьте мусоросборник в паз на крышке петлителей.



Подтолкните мусоросборник вниз и зафиксируйте его до характерного щелчка в пазах в крышке петлителей.

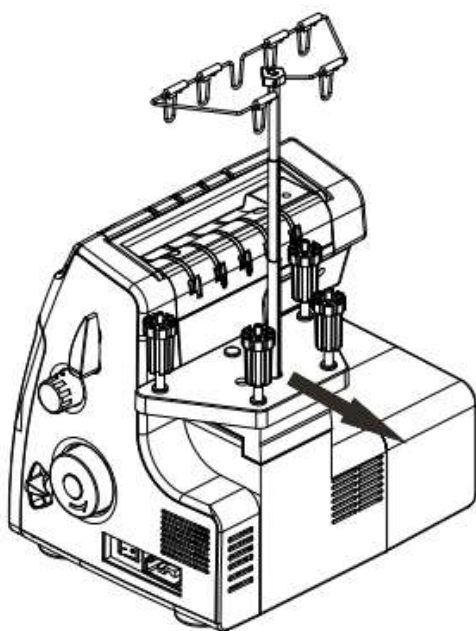
## КРЫШКА ОТСЕКА ПЕТЛИТЕЛЕЙ



1. Отведите крышку отсека петлителей вправо.
2. Откройте крышку отсека петлителей (на себя в направлении, указанном стрелочкой).

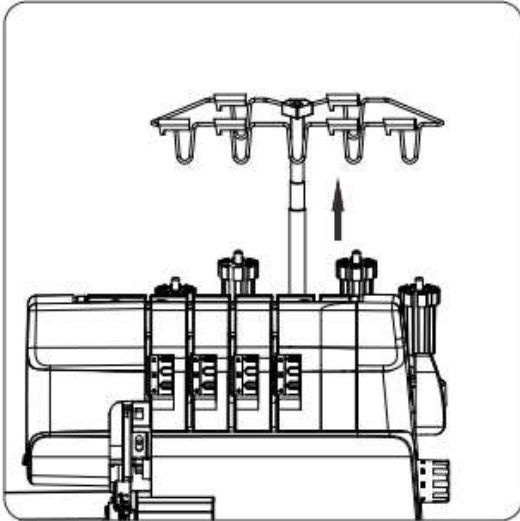
**Примечание. Машина не будет работать, если крышка отсека петлителей открыта (срабатывает блокировка)**

## ДЕРЖАТЕЛИ КАТУШЕК



Установите на стойку для катушек (бобин) держатели катушек.

# ТЕЛЕСКОПИЧЕСКИЙ СТЕРЖЕНЬ ДЛЯ НИТЕЙ



Потяните вверх за телескопический стержень для нитей.

# ДИСКИ ДЕРЖАТЕЛЕЙ КАТУШЕК

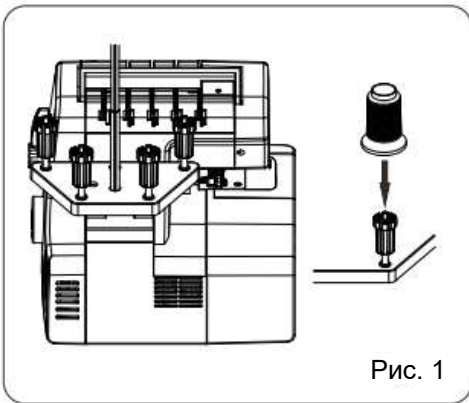


Рис. 1

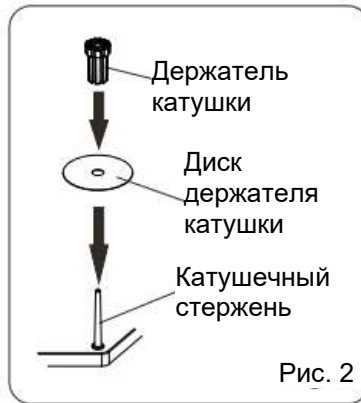


Рис. 2

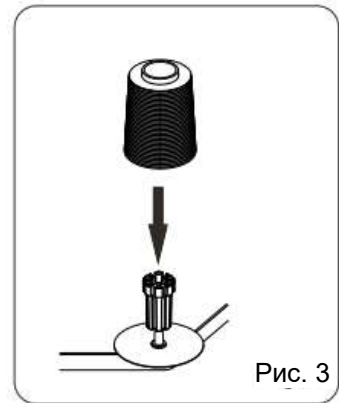
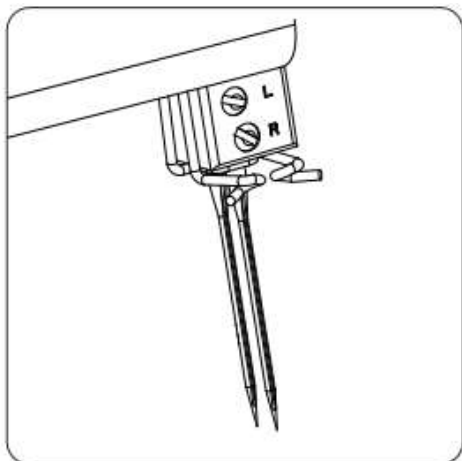


Рис. 3

1. Поместите диск держателя катушки на катушечный стержень.
2. Если катушка крупного размера, воспользуйтесь держателем катушки из коробки с аксессуарами.
3. Установите катушку на держатель.

# ПОЛОЖЕНИЕ ИГЛЫ



В этой машине имеются два различных положения иглы. Можно одновременно шить стежок двумя иглами.

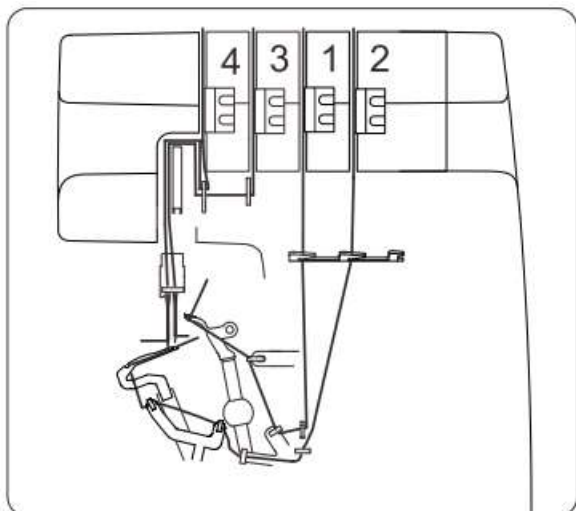
Фиксированный винт R относится к правой игле.

Фиксированный винт L относится к левой игле.



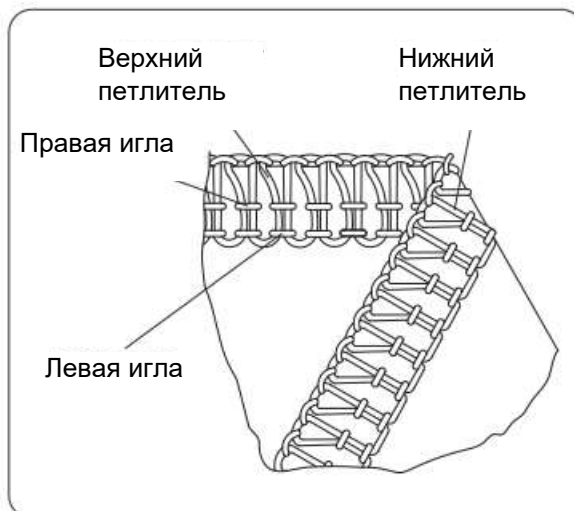
Как показано на рисунке: при установке иглы в разных положениях можно получать разные стежки.

# ЗАПРАВКА НИТЕЙ В БЫТОВОЙ ОВЕРЛОК



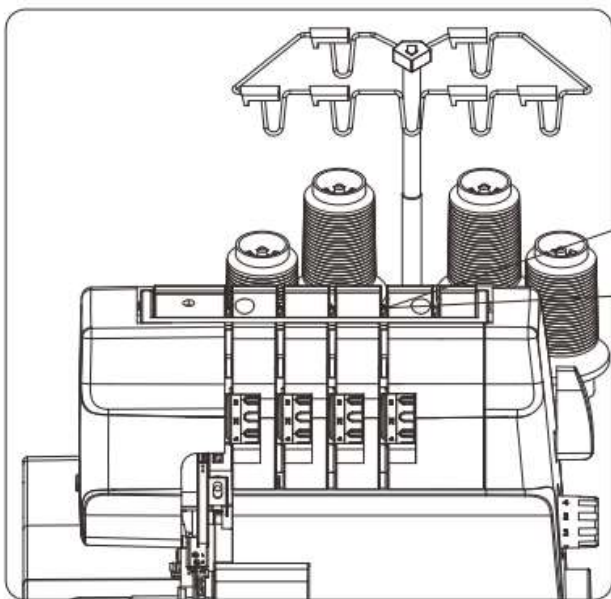
Чтобы упростить процесс заправки, откройте крышку отсека петлителей, и вы увидите цветную схему заправки.

Пожалуйста, заправляйте нить, соблюдая последовательность заправки.



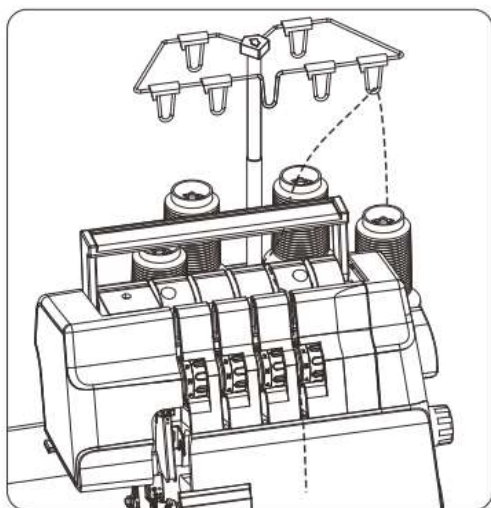
Ознакомьтесь с обозначением цветов:

1. Верхний петлитель - зелёная;
2. Нижний петлитель - фиолетовая;
3. Правая игла - розовая;
4. Левая игла — синяя.



## ЦВЕТНОЙ ФИКСАТОР НИТЕНАПРАВИТЕЛЯ

Фиксаторы нитенаправителя установлены на бытовом оверлоке согласно соответствующему цвету.

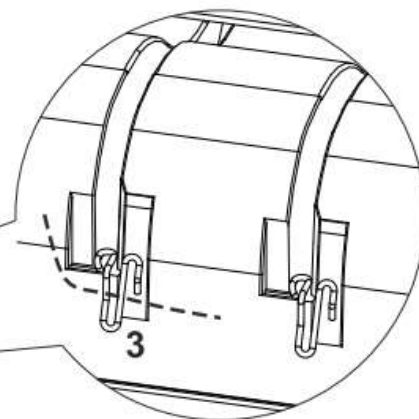
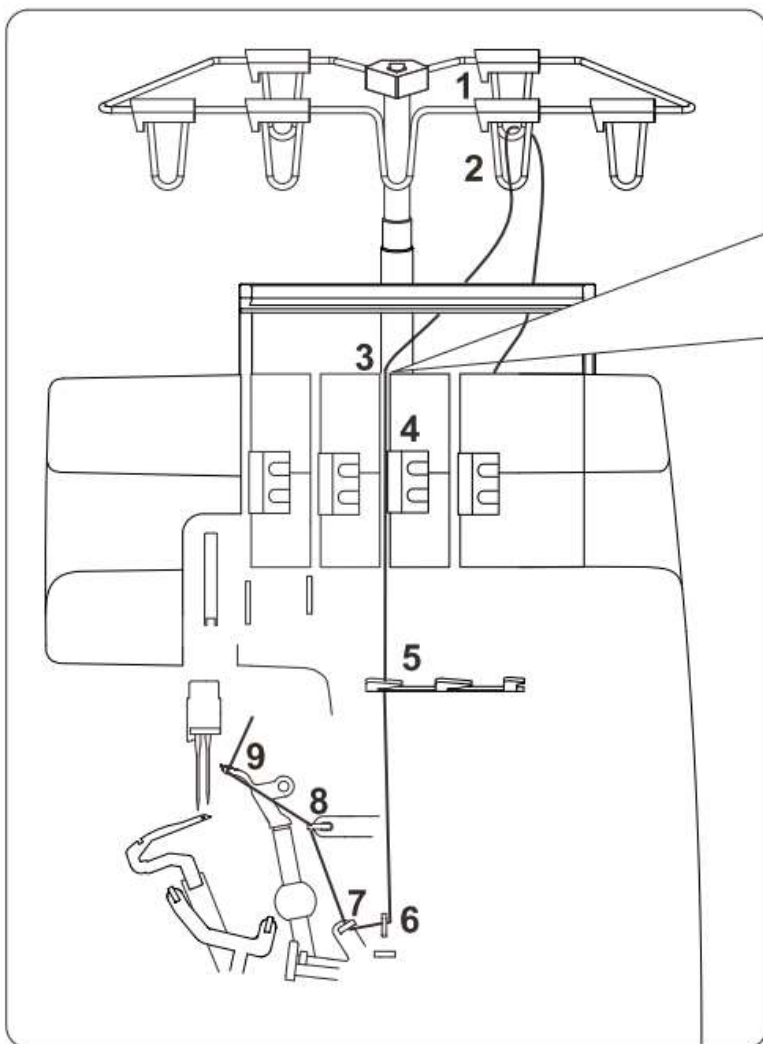


Пропустите нить через направитель на телескопическом стержне по направлению на себя через направительную пластину. Нить должна попасть в натяжительные тарелочки.

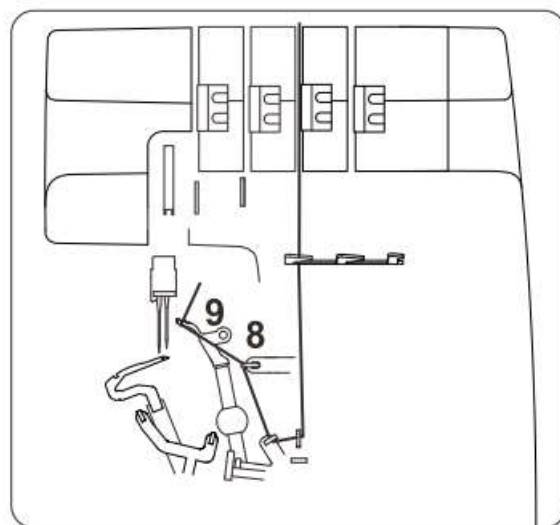
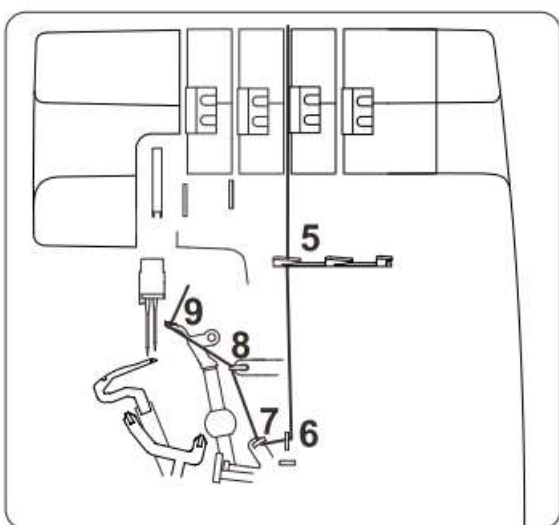
**Внимание!** При заправке оверлока лапка должна быть поднята.

# ЗАПРАВКА НИТИ В ВЕРХНИЙ ПЕТЛИТЕЛЬ

Примечание. Пожалуйста, используйте пинцет в коробке с аксессуарами для заправки оверлока.



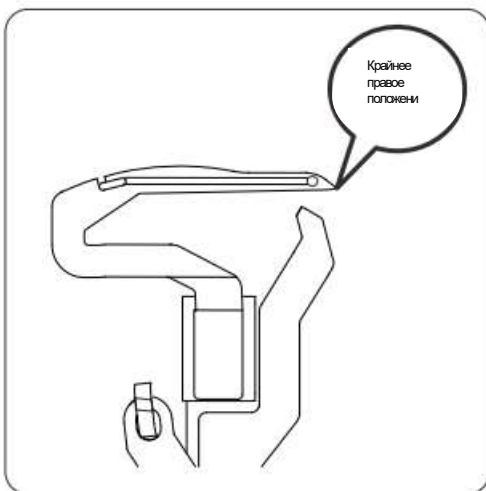
Выполните шаги 1-4.  
Соблюдайте последовательность заправки нитей.  
Первой заправляют нить верхнего петлителя. Подсказки зелёного цвета.



Выполните шаги 5-9 (ниже) согласно рисунку и цветовым подсказкам на панели машины.

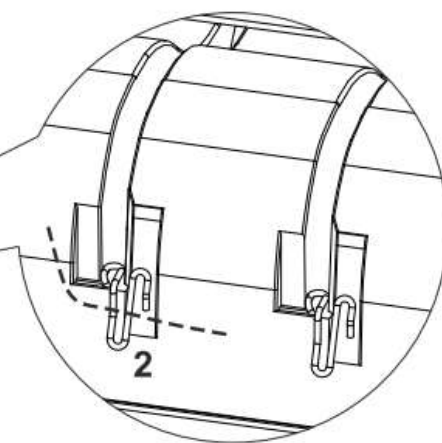
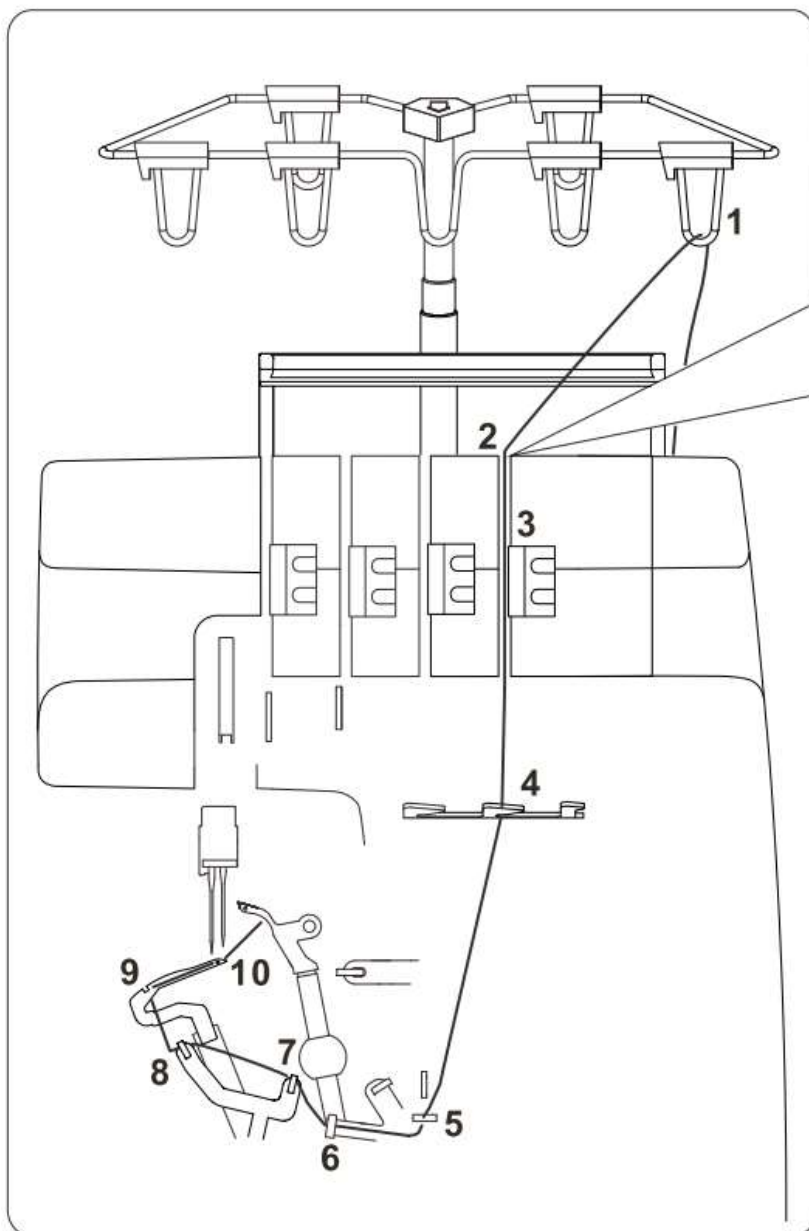
Проденьте нить в отверстие верхнего петлителя, протяните около 10 см нити и поместите её под прижимной лапкой.

# ЗАПРАВКА НИТИ В НИЖНИЙ ПЕТЛИТЕЛЬ



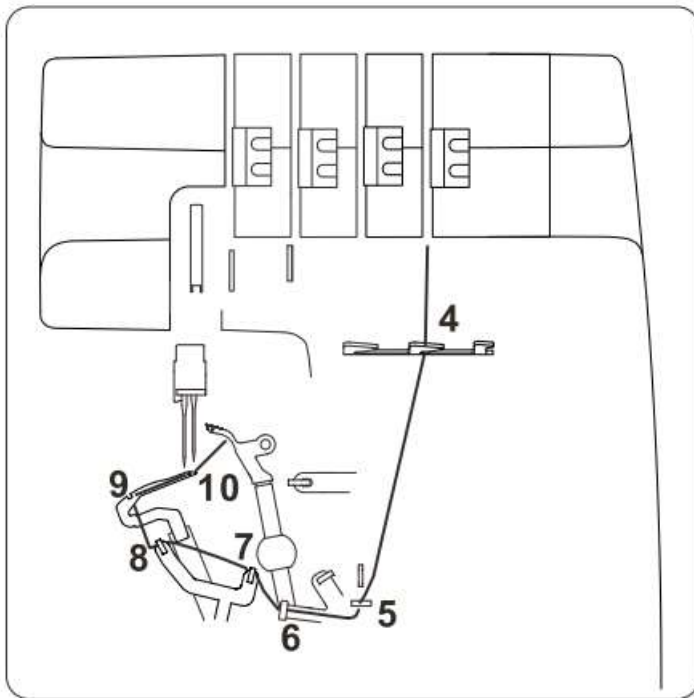
**Примечание.** Пожалуйста, используйте пинцет в коробке с аксессуарами для заправки оверлока.

Поворачивайте маховое колесо на себя, пока нижний петлитель не окажется в крайнем правом положении.

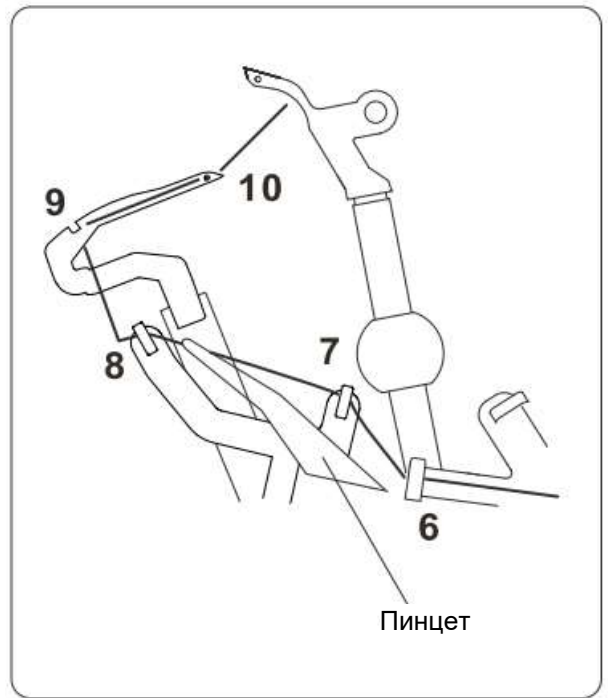


Выполните шаги 1-10  
Вторая нить заправляется в  
нижний петлитель.  
Подсказки фиолетового  
цвета.

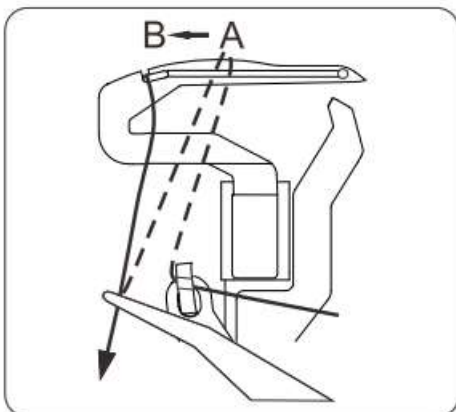




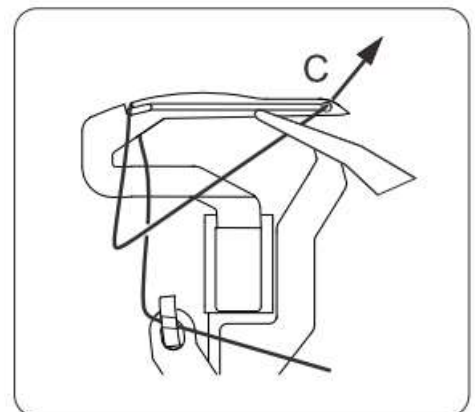
Выполните шаги 4-7 (ниже) согласно цветным подсказкам на панели машины.



Нить вдевают в ушко при помощи пинцета (8).



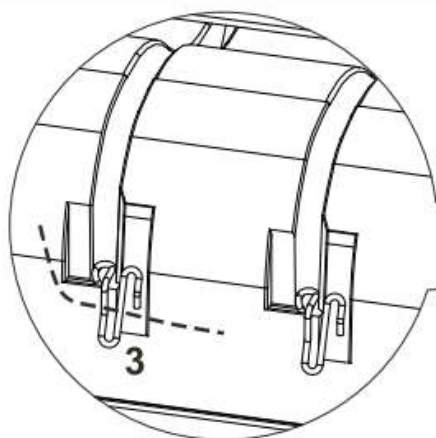
Согласно рисунку, нить продевают с правой стороны за петлителем (B).



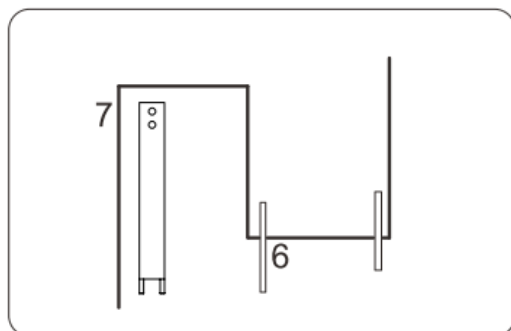
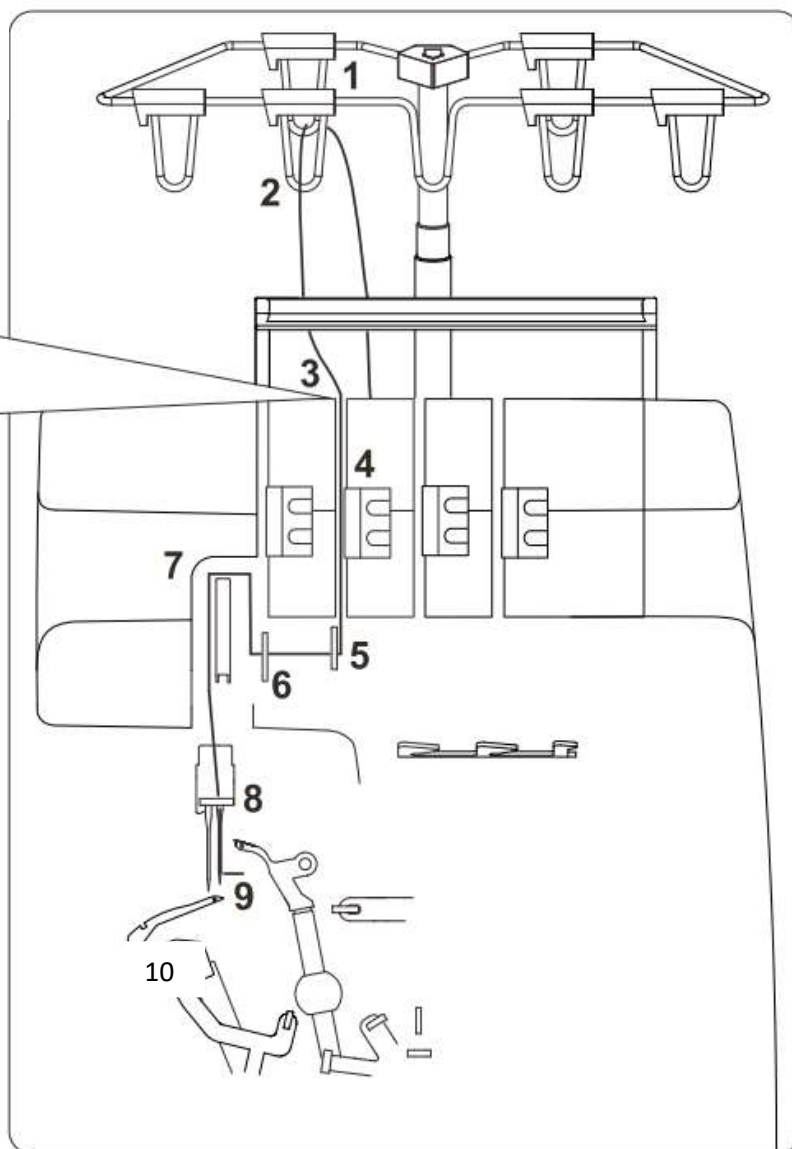
Далее нить вставляется в отверстие нижнего петлителя (C). Внимание: нить должна попасть в паз. Протяните около 10 см нити через отверстие нижнего петлителя и поместите её под прижимной лапкой.

# ЗАПРАВКА НИТИ В ПРАВУЮ ИГЛУ

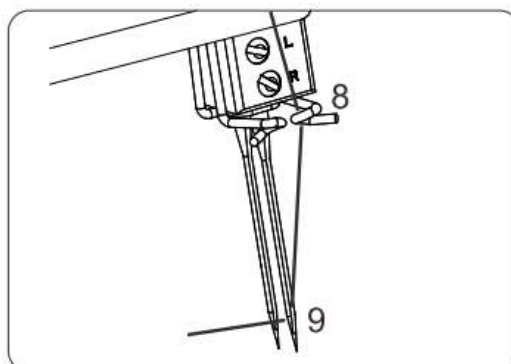
Примечание. Пожалуйста, используйте пинцет в коробке с аксессуарами для заправки оверлока.



Выполните шаги 1-9  
Третьей заправляется нить  
правой иглы. Подсказки  
розового цвета.



Примечание: Нить должна  
проходить под направлять 6 и 7.

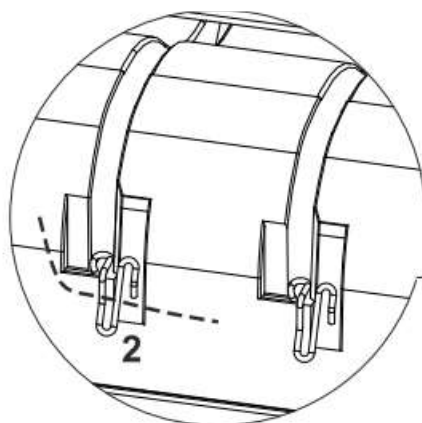


Выполните шаги 8 и 9.

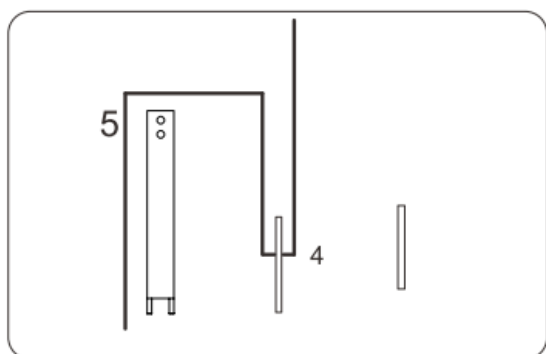
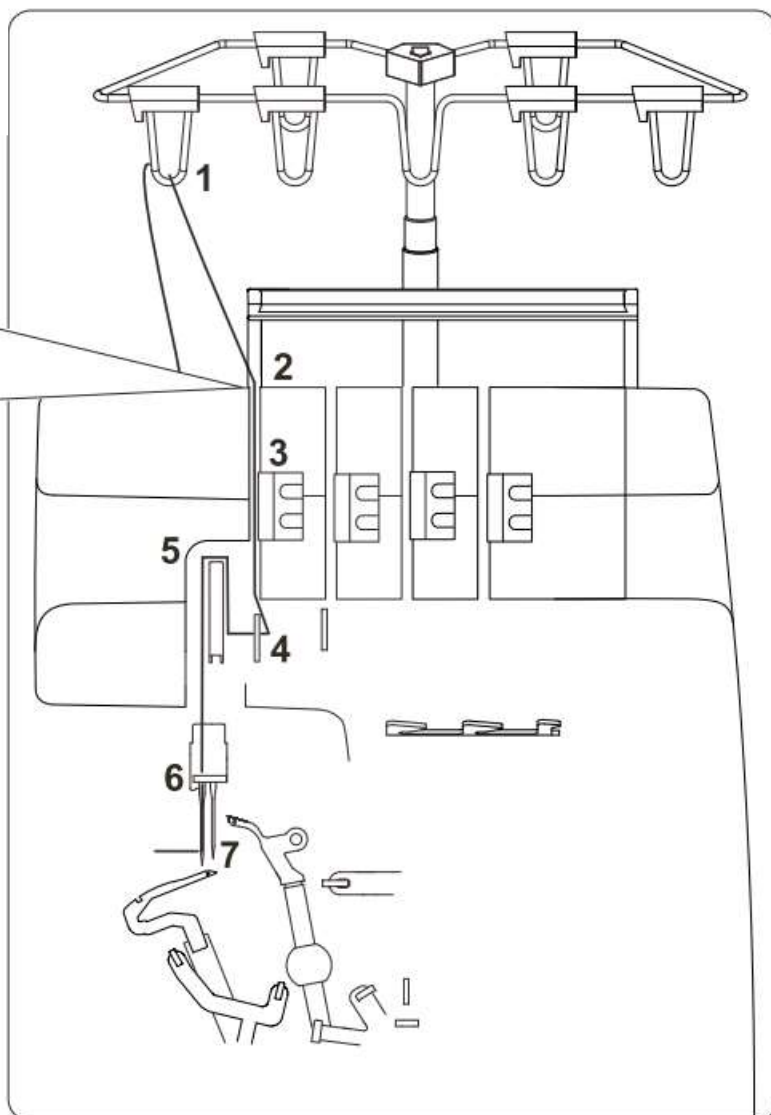
Протяните около 10 см нити через ушко правой иглы  
и поместите ее под прижимной лапкой.

# ЗАПРАВКА НИТИ В ЛЕВУЮ ИГЛУ

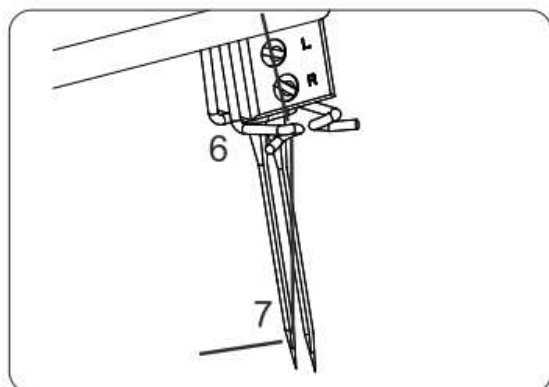
Примечание. Пожалуйста, используйте пинцет в коробке с аксессуарами для заправки оверлока.



Выполните шаги 1-7  
Четвёртой заправляется нить  
левой иглы. Подсказки синего  
цвета.

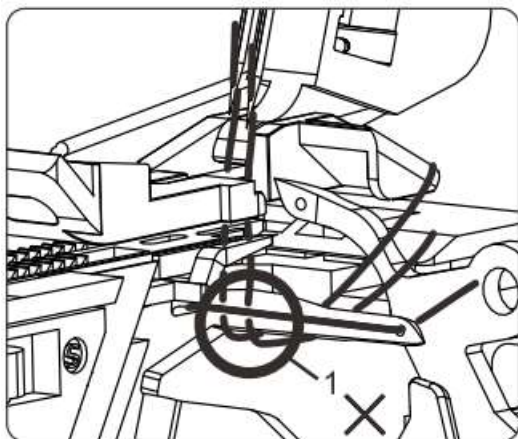


Примечание: нить должна проходить под направляющими 4 и 5.



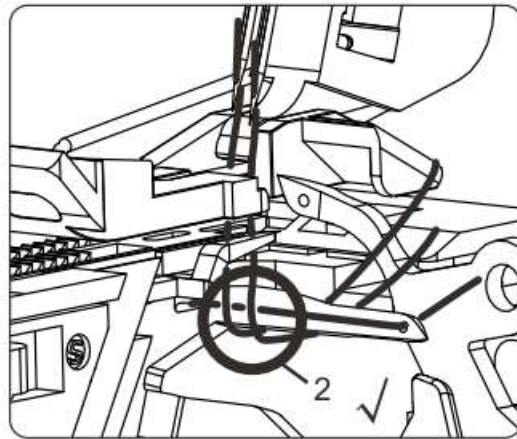
Выполните шаги 6 и 7.  
Протяните около 10 см нити через ушко левой иглы  
и поместите её под прижимной лапкой.

## ВАЖНЫЕ ИНСТРУКЦИИ ПО ЗАПРАВКЕ НИТИ



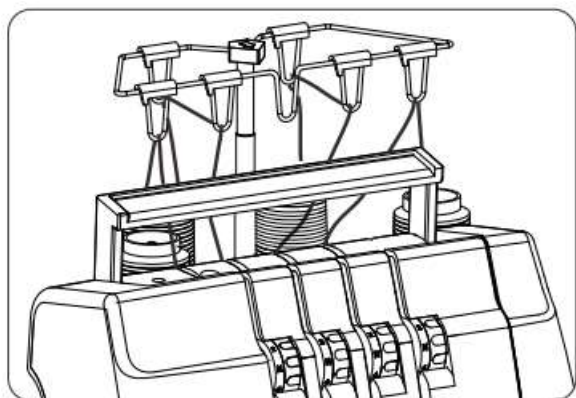
Игольные нити необходимо заправить после петлителя, иначе можно сломать иглу или появятся пропуски стежков.

На рис. 1 показано неправильное положение.



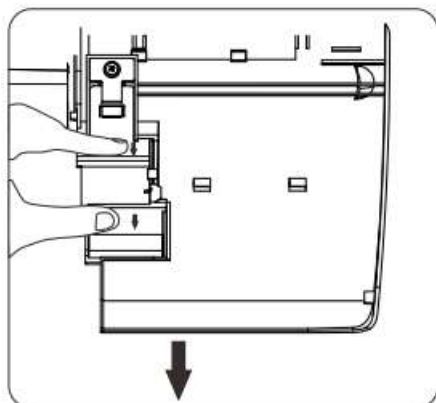
Если нить петлителя порвалась, необходимо перезаправить нити петлителей и игольные нити. На рис. 2 показано правильное положение.

## УСТАНОВКА НОВЫХ КАТУШЕК БЕЗ ЗАПРАВКИ ЧЕРЕЗ ПРОТЯГИВАНИЕ НИТЕЙ

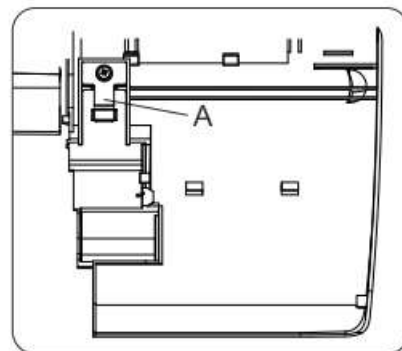


Отрежьте нити у основания катушек, установите катушки нужных цветов. Концы нитей установленных катушек свяжите с концами отрезанных нитей и протяните их. Игольные нити вденьте в иглы и протяните их под лапку.

## ВЕРХНЯЯ ВСТАВКА КРЫШКИ ПЕТЛИТЕЛЕЙ



Верхняя вставка крышки отсека петлителей защищает область петлителей от мусора, нитей и обрезков.



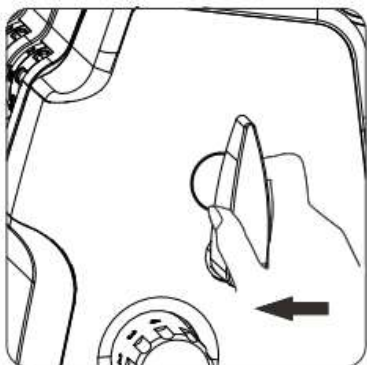
### Отсоединение верхней вставки от крышки петлителей

Удалите верхнюю вставку, откройте крышку отсека петлителей. Прижмите верхнюю вставку пальцем левой руки и с небольшим усилием потяните левой рукой и удалите верхнюю вставку с крышки петлителей. См. рисунки выше.

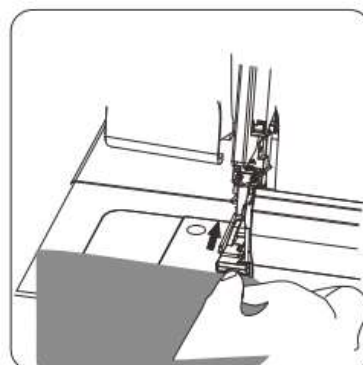
### Установка верхней вставки в крышку петлителей.

С небольшим усилием подтолкните вставку в крышку отсека петлителей левой рукой и крепко защелкните зажим А.

## РЫЧАГ ПОДЪЁМА ПРИЖИМНОЙ ЛАПКИ

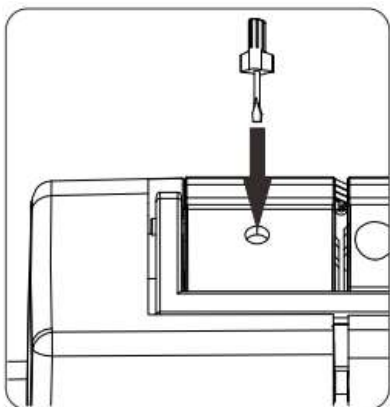


Прижимная лапка поднимается и опускается при помощи рычага подъёма лапки. Максимальный подъём лапки 6 мм. При поднятой лапке нажимать на ножную педаль и шить нельзя!



Если Вы хотите продолжить шитьё после создания стежка, поднимать рычаг подъёма прижимной лапки не нужно. Осторожно приподнимите прижимную лапку пальцами и протолкните ткань под поднятую прижимную лапку. Нажмите ногой на педаль и продолжайте шить.

## РЕГУЛЯТОР ДАВЛЕНИЯ ПРИЖИМНОЙ ЛАПКИ НА ТКАНЬ



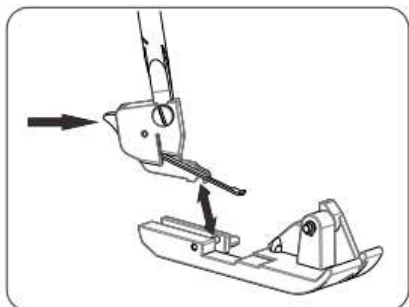
Давление прижимной лапки регулируется для работы с тканью средней толщины.

Для большинства типов ткани давление прижимной лапки менять не нужно.

Перед прошивкой другой плотной ткани или тонкой ткани прежде всего необходимо отрегулировать давление прижимной лапки.

Используйте отвертку (маленькую).

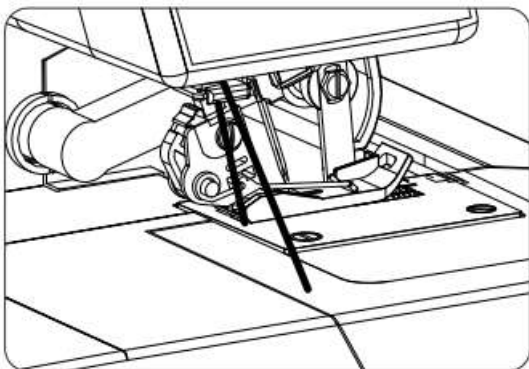
## УСТАНОВКА ПРИЖИМНОЙ ЛАПКИ



**ПРИМЕЧАНИЕ.** Отключите питание машины и выньте вилку из розетки.

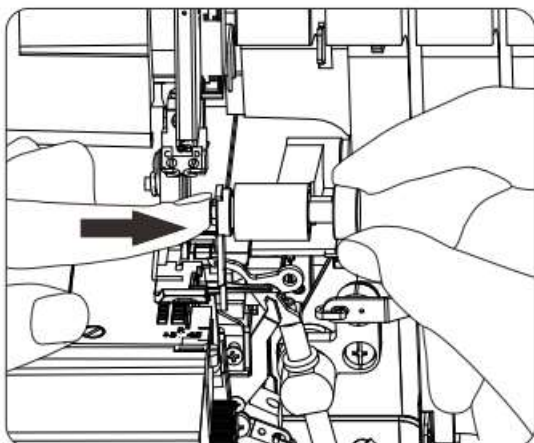
1. Поворачивайте маховое колесо к себе, чтобы поднять иглу в верхнее положение. Поднимите прижимную лапку.
2. Нажмите на рычаг на задней стороне держателя прижимной лапки. Прижимная лапка отскочит.
3. Поместите прижимную лапку так, чтобы стержень на лапке располагался точно под пазом держателя.
4. Опустите держатель прижимной лапки для фиксации лапки и пристегните её.

## НИТЕОБРЕЗАТЕЛЬ



По окончании шитья прошейте еще 15-20 см цепным стежком, после чего обрежьте нить нитеобрезателем.

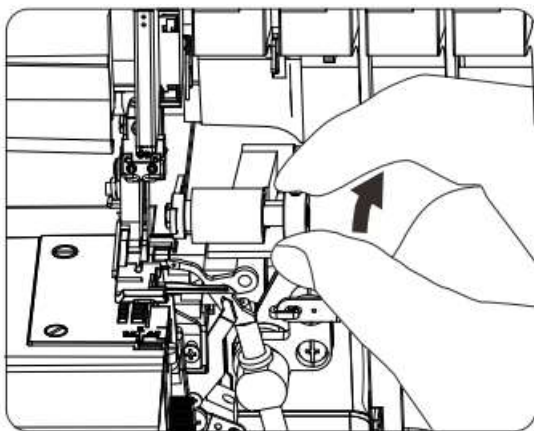
## ОТКЛЮЧЕНИЕ ВЕРХНЕГО НОЖА



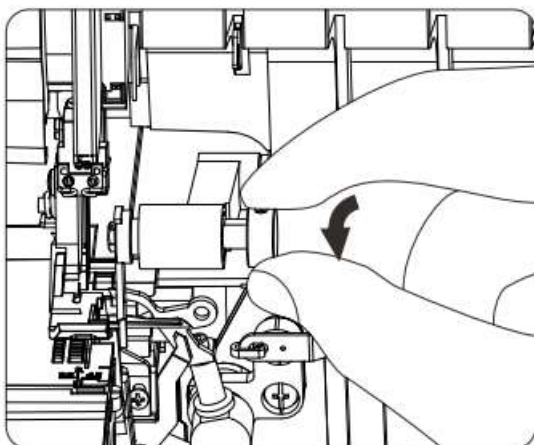
**ПРИМЕЧАНИЕ.** Отключите питание машины и выньте вилку из розетки.

### ОТКЛЮЧЕНИЕ ВЕРХНЕГО НОЖА

Поворачивая маховое колесо, поднимите верхний нож в верхнее положение, далее поднимите прижимную лапку.



Поверните верхний нож против часовой стрелки, пока он не будет заблокирован в верхнем положении.

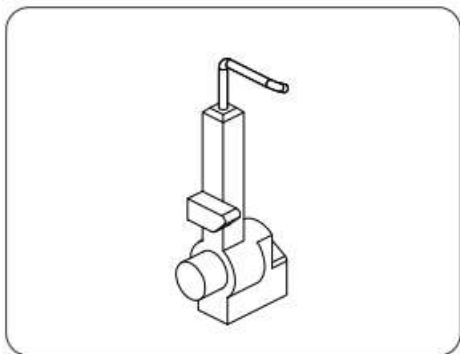


### ПОДКЛЮЧЕНИЕ ВЕРХНЕГО НОЖА

Поверните верхний нож вправо и вниз в исходное положение.

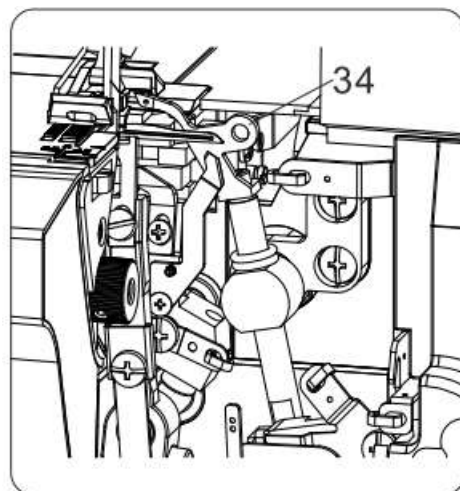
Закройте крышку отсека петлителей. Поверните маховое колесо и проверьте, подключился ли нож.

# ПЕРЕХОД НА 2-Х НИТОЧНЫЙ ШОВ

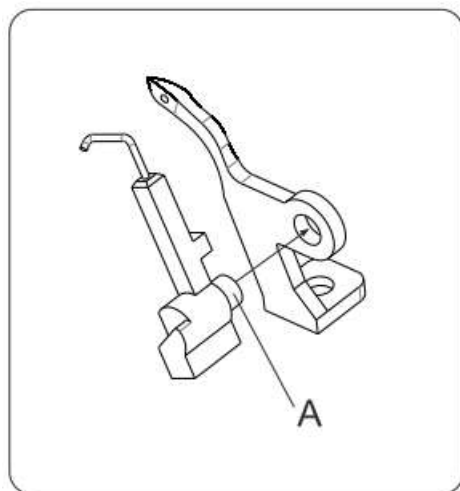


**ПРИМЕЧАНИЕ.** Отключите питание машины и выньте вилку из розетки.

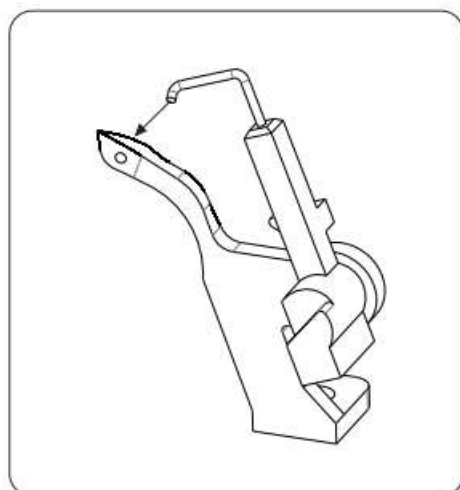
2-ниточный конвертер находится в коробке с аксессуарами. Установите конвертер на верхний петлитель для работы с 2-мя нитками. При работе с 2-мя нитками заправляйте одну иглу и нижний петлитель. Удалите другие нити.



Маховое колесо вращается против часовой стрелки. Поверните маховое колесо так, чтобы был виден верхний петлитель. Установите конвертер на верхний петлитель.



Вставьте стержень А 2-ниточного конвертера в отверстие верхнего петлителя.

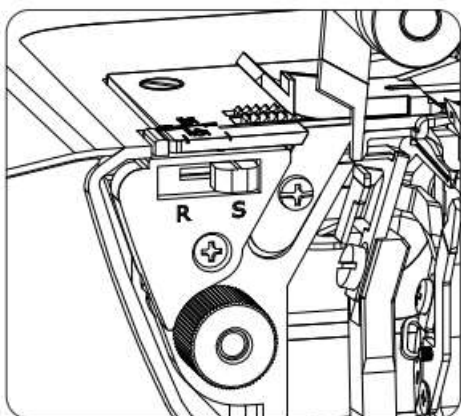


Вставьте кончик конвертера в отверстие верхнего петлителя. Кончик конвертера будет заблокирован в отверстии верхнего петлителя.

Выполнив эту процедуру в обратном порядке, конвертер можно снять.

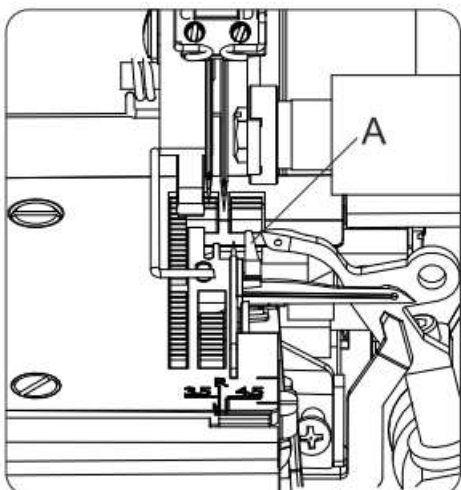
# ПЕРЕКЛЮЧАТЕЛЬ ШИРИТЕЛЯ

Стандартный подрубочный шов. Установите ширитель в положение "S".

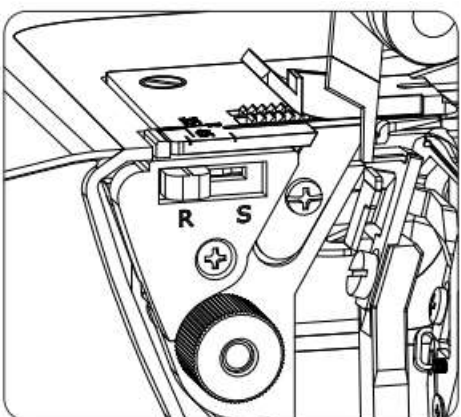


Когда ширитель находится в положении "S", язычок "A" находится в этом положении.

Эту настройку можно использовать для всех видов стандартного подрубочного шва.

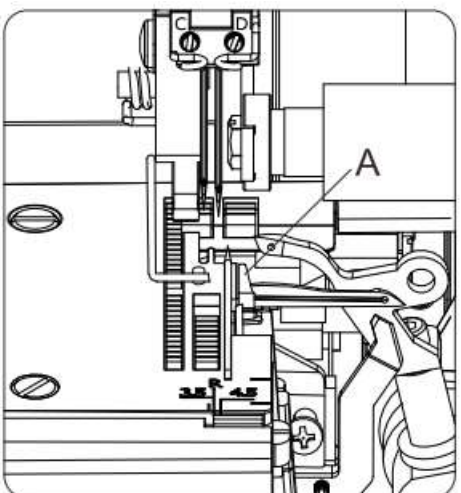


Для подрубочного шва с витком установите ширитель в положение "R".



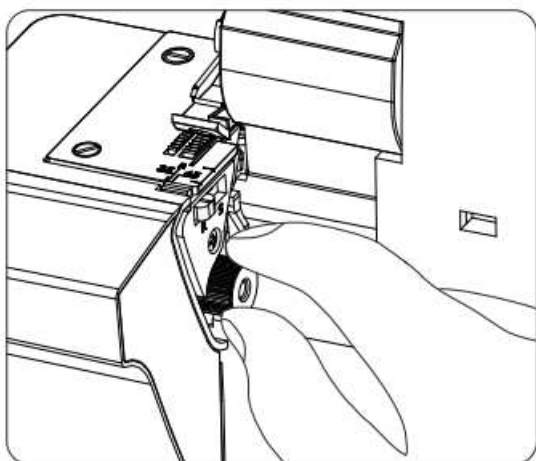
Когда ширитель находится в положении "R", язычок "A" находится в этом положении.

Эту настройку можно использовать для всех видов подрубочного шва.



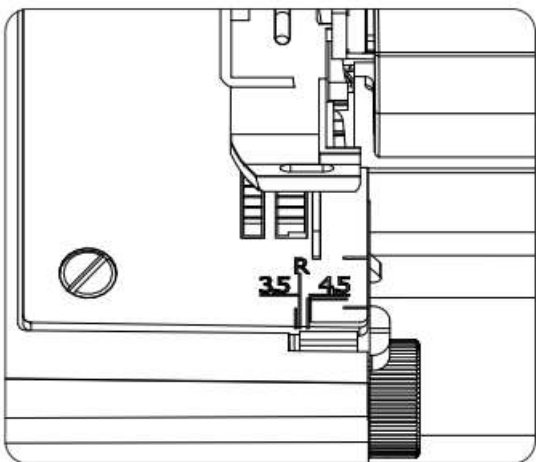


# НАСТРОЙКА ШИРИНЫ ОБРЕЗКИ



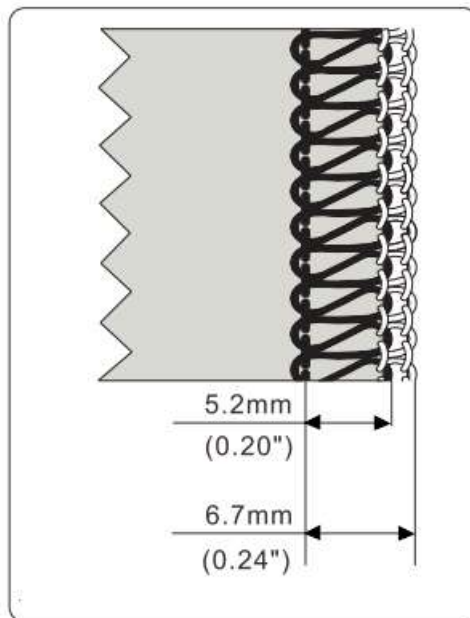
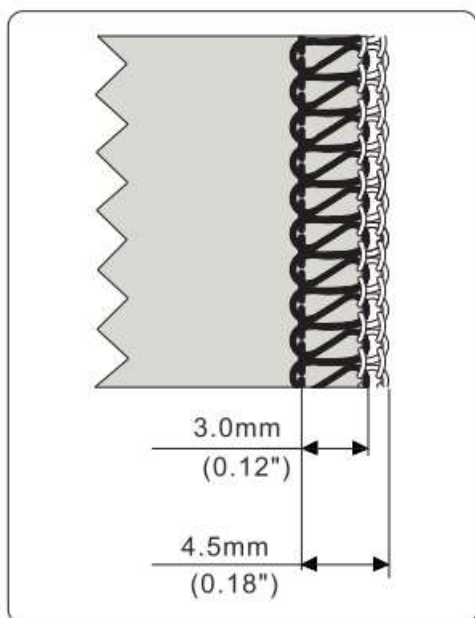
**ПРИМЕЧАНИЕ.** Отключите питание машины и выньте вилку из розетки.

Снимите мусоросборник, поверните ручку ширины обрезки (отрегулируйте диапазон 3,0-4,5 мм).



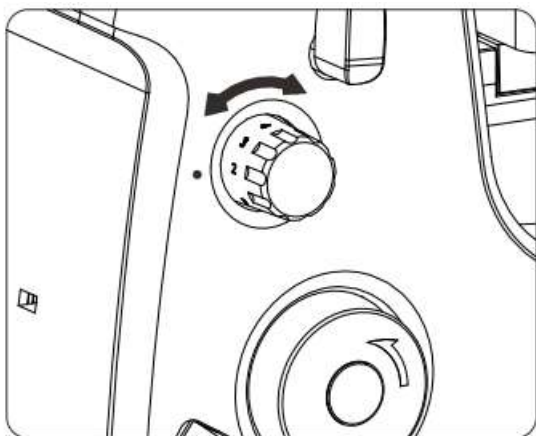
Ширина обрезки отмечена на игольной пластине. "R" указывает ширину обметки в подрубочном шве с витком.

**Примечание.** При открытой крышке отсека петлителей легче отрегулировать ширину обрезки.



**Примечание.** Ширина обрезки 3,0-4,5 мм применяется только для правой иглы; высота левой иглы увеличивается на 2,2 мм, то есть, до 5,2-6,7 мм.

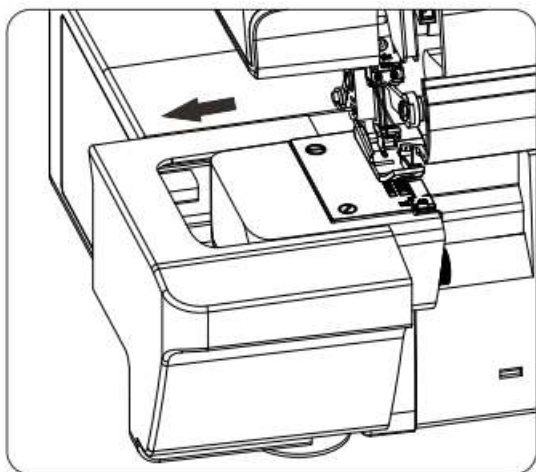
## РЕГУЛИРОВКА ДЛИНЫ СТЕЖКА



Поворачивая ручку регулировки длины стежка, можно настроить длину стежка в пределах F (1 мм) - 4 мм.

Для обычного шитья длину стежка задают равной 3 мм, а для шитья более плотных тканей ее задают равной 4 мм.

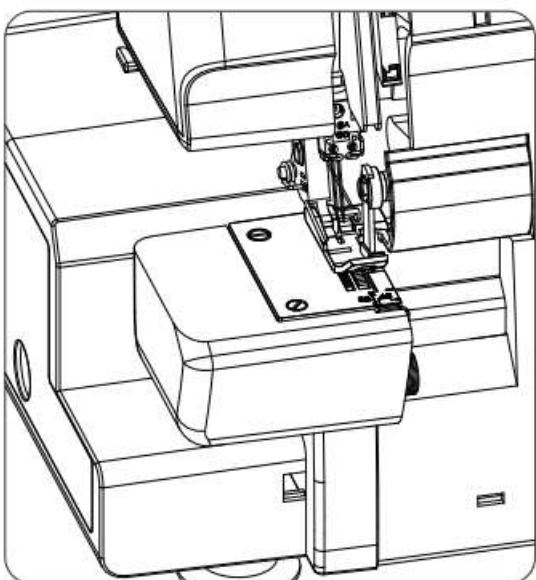
## ИСПОЛЬЗОВАНИЕ СВОБОДНОГО РУКАВА



### СЪЁМНАЯ РУКАВНАЯ ПАНЕЛЬ

Снимите рукавную панель, потяните её и повторно установите мусоросборник.

**Примечание:** перед удалением и установкой съёмной панели снимите мусоросборник.

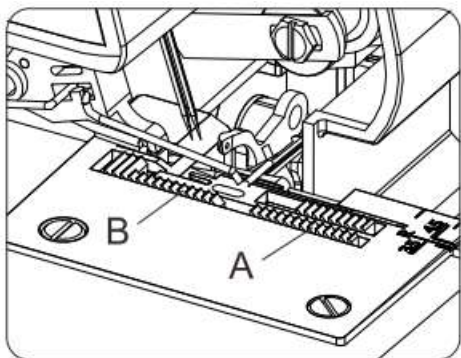


Свободный рукав используют для обработки мелких изделий по кругу — рукавов, штанин, и т. д.

### УСТАНОВКА РУКАВНОЙ ПАНЕЛИ

Снимите мусоросборник и установите съёмную панель.

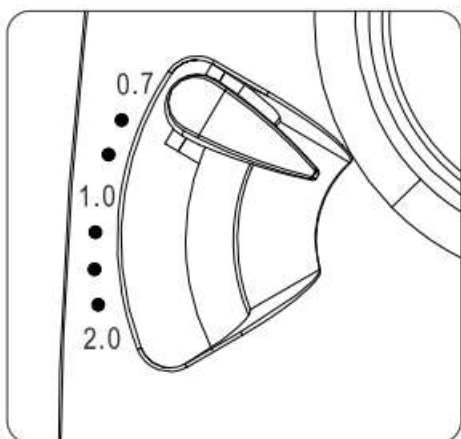
# РЕГУЛИРОВКА ДИФФЕРЕНЦИАЛЬНОЙ ПОДАЧИ ТКАНИ



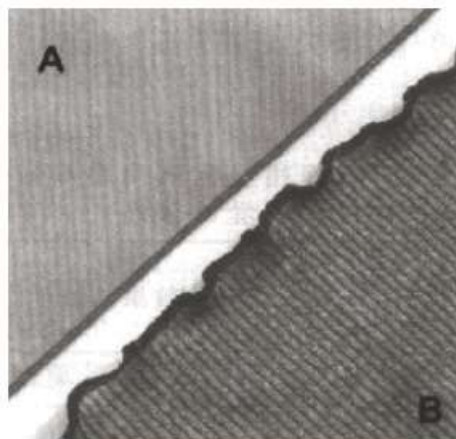
Дифференциальный механизм подачи ткани состоит из двух механизмов подачи ткани А и В, один из которых находится спереди, а другой — сзади. Они используются для перемещения ткани. Диапазон регулировки зубьев дифференциального механизма подачи ткани составляет 0,7-2,0.

Стандартная скорость равна 1,0 — когда передний механизм подачи ткани А и задний механизм подачи ткани В движутся одновременно. Например, передний и задний механизмы подачи ткани передвигают одинаковое количество ткани.

**Примечание.** Дифференциального механизм влияет на подачу ткани – сжатие или растяжение.

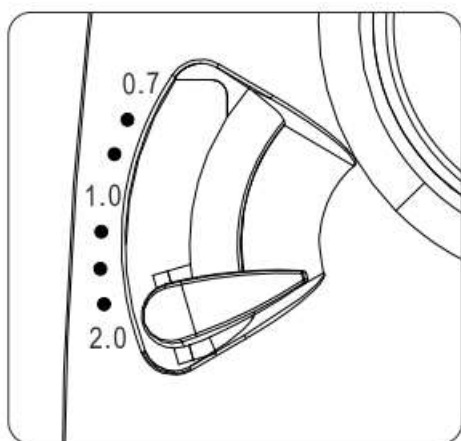


При установке регулятора дифференциальной подачи ткани на 0,7, передний механизм подачи ткани работает в 2 раза медленнее, чем задний механизм подачи ткани. В этом случае стежки растягиваются, они равномерно натянуты.

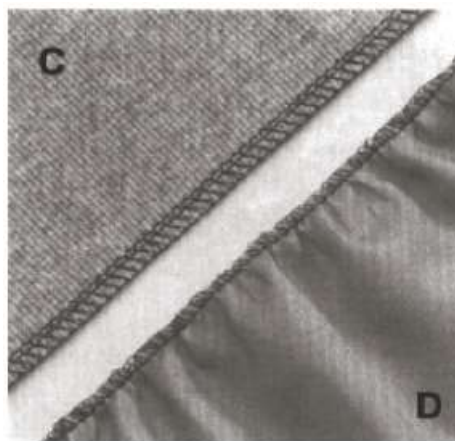


При шитье очень тонкой ткани эта настройка защищает ткань от собирания в складки и даёт возможность делать ровные стежки (А).

При шитье трикотажа может проявиться эффект волны (В).



При установке регулятора дифференциальной подачи ткани на 2,0, передний механизм подачи ткани работает в 2 раза быстрее, чем задний механизм подачи ткани. В этом случае стежки собираются, они стянуты.



При работе с трикотажем эта настройка может предотвратить растяжение ткани и наложения плоских стежков (С).

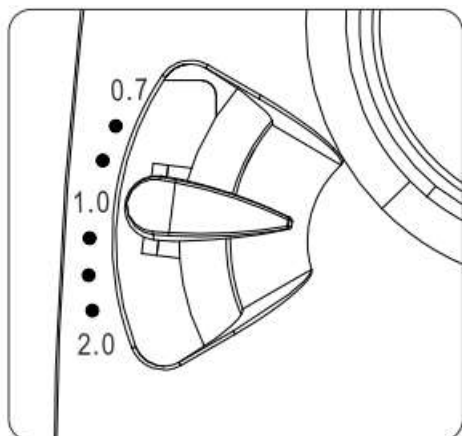
При шитье тонкой ткани она может собраться в складки у кромок (D).

В ТАБЛИЦЕ ПРИВЕДЕНЫ РАЗЛИЧНЫЕ НАСТРОЙКИ ДИФФЕРЕНЦИАЛЬНОГО МЕХАНИЗМА ПОДАЧИ ТКАНИ ДЛЯ РАЗЛИЧНЫХ ТИПОВ ТКАНИ. ПЕРЕД НАЧАЛОМ ШИТЬЯ ПРОВЕДИТЕ ТЕСТОВОЕ ШИТЬЁ НА ОТРЕЗКЕ ТКАНИ.

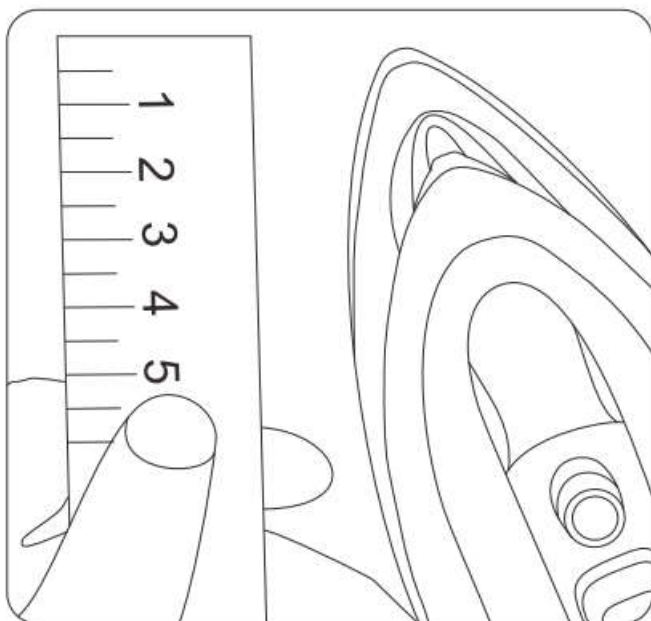
Тип тканей	Регулировка дифференциальной подачи ткани		
	Собирание в складки	Обычная ткань	Разметка
	<2,0>	<1,0>	<0,5>
<b>Лёгкая, тонкая ткань:</b> шёлк, сатин, тафта, крепдешин, жожет, батист, подкладочная ткань, поплин, и т. д.		●	●
<b>Обычная ткань:</b> лёгкая хлопковая ткань, хлопковая ткань средней плотности, и т. д.		●	
<b>Трикотажная ткань:</b> кулирная гладь, интерлок, пике, футер и т. д.	●	●	
<b>Плотная ткань:</b> твид, плотный трикотаж, драп, кашемир, джинсовая, и т. д.	●		
<b>Волнистое переплетение:</b> джерси, рибана, лапша, кашкорсе и т.д.			●
<b>Гофрированная:</b> органди, гофре, сетка, атлас, креп-сатин, шифон и т. д.	●		

## НАСТРОЙКА ДИФФЕРЕНЦИАЛЬНОЙ ПОДАЧИ ТКАНИ

- Обычная установка регулятора дифференциальной подачи ткани – 1.0
- Для установки значения меньше 1.0, поверните регулятор вверх
- Для установки значения больше 1.0, поверните регулятор вниз



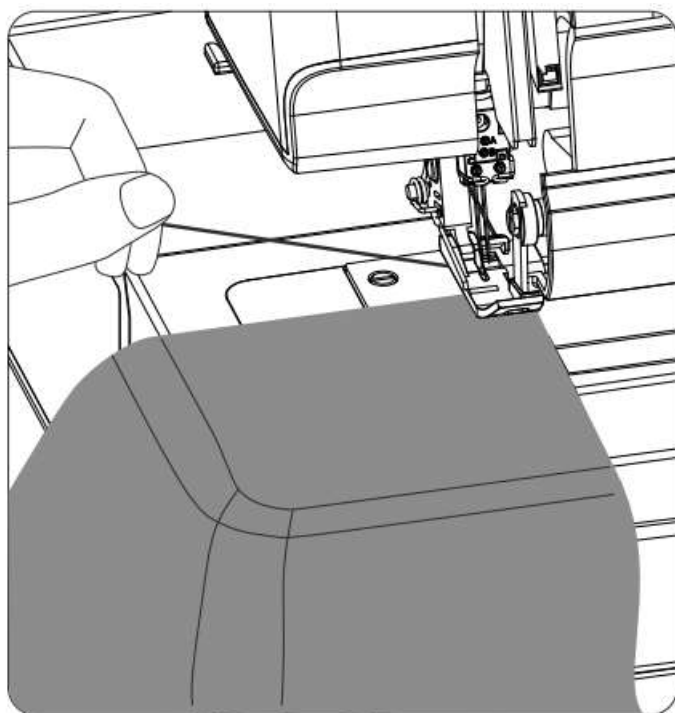
## ПОДГОТОВКА ТКАНИ



Перед шитьём прогладьте ткань шириной 5 см от края.

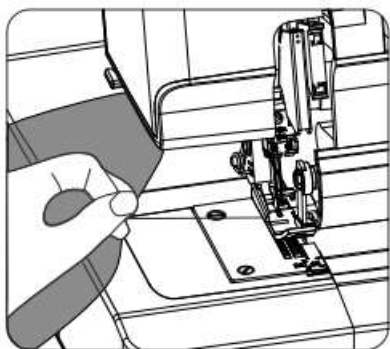
**Примечание.** Направитель ткани находится в коробке с аксессуарами. Его можно использовать во время шитья.

## НАЧАЛО ШИТЬЯ



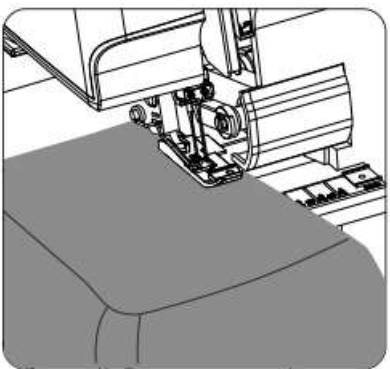
Положите ткань под лапку (необязательно поднимать лапку можно приподнять переднюю часть лапки и под неё подложить ткань). Осторожно поверните на себя маховое колесо, проверните его несколько раз, проверьте, как формируется цепочка стежков. Затем начинайте медленно шить. Ткань будет автоматически подаваться под лапку. Руками направляйте ткань в нужную сторону. При работе с тяжёлыми тканями поднимайте лапку и подкладывайте ткань перед ножом. Затем опускайте лапку и начинайте шить, направляя ткань.

## ЗАВЕРШЕНИЕ ШИТЬЯ

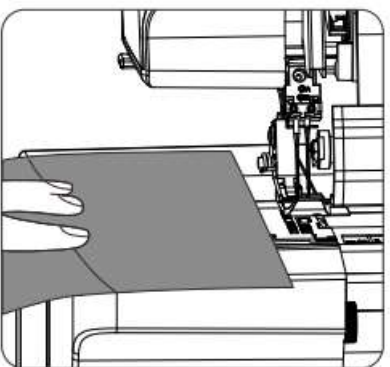


При завершении шва продолжайте медленно шить на машине для того, чтобы сформировать цепочку около 12 см и отвести её, оттягивая назад. Нить протяните к нитеобрезателю и обрежьте её.

**Примечание.** Перед тем как шить на изделии, протестируйте на кусочке ткани.

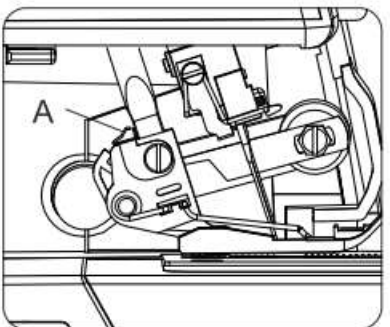


Поднимите прижимную лапку.

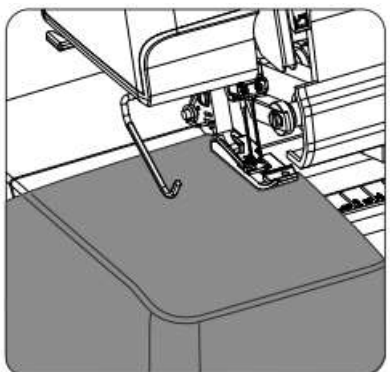


Уберите изделие.

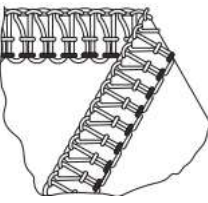

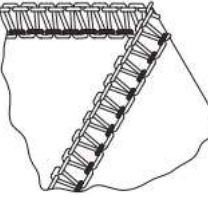

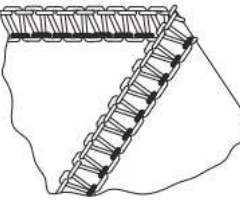

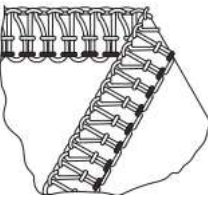

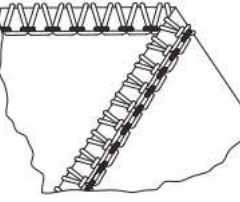

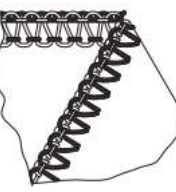

## НАПРАВИТЕЛЬ ТКАНИ

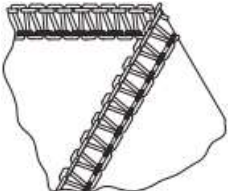


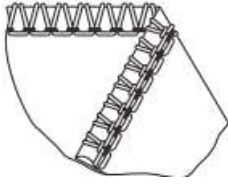


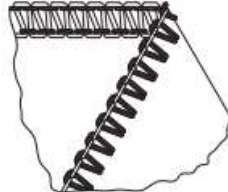


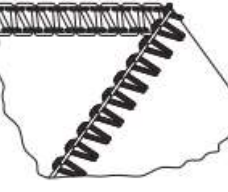


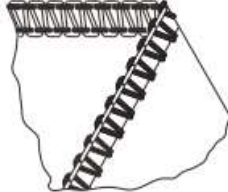


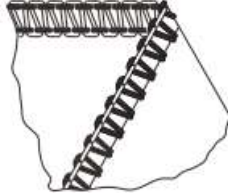


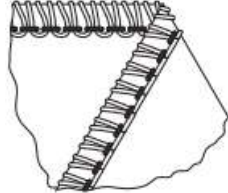




Возьмите направитель ткани из коробки с аксессуарами, вставьте его в паз А, отрегулируйте до желаемого расположения относительно лапки.



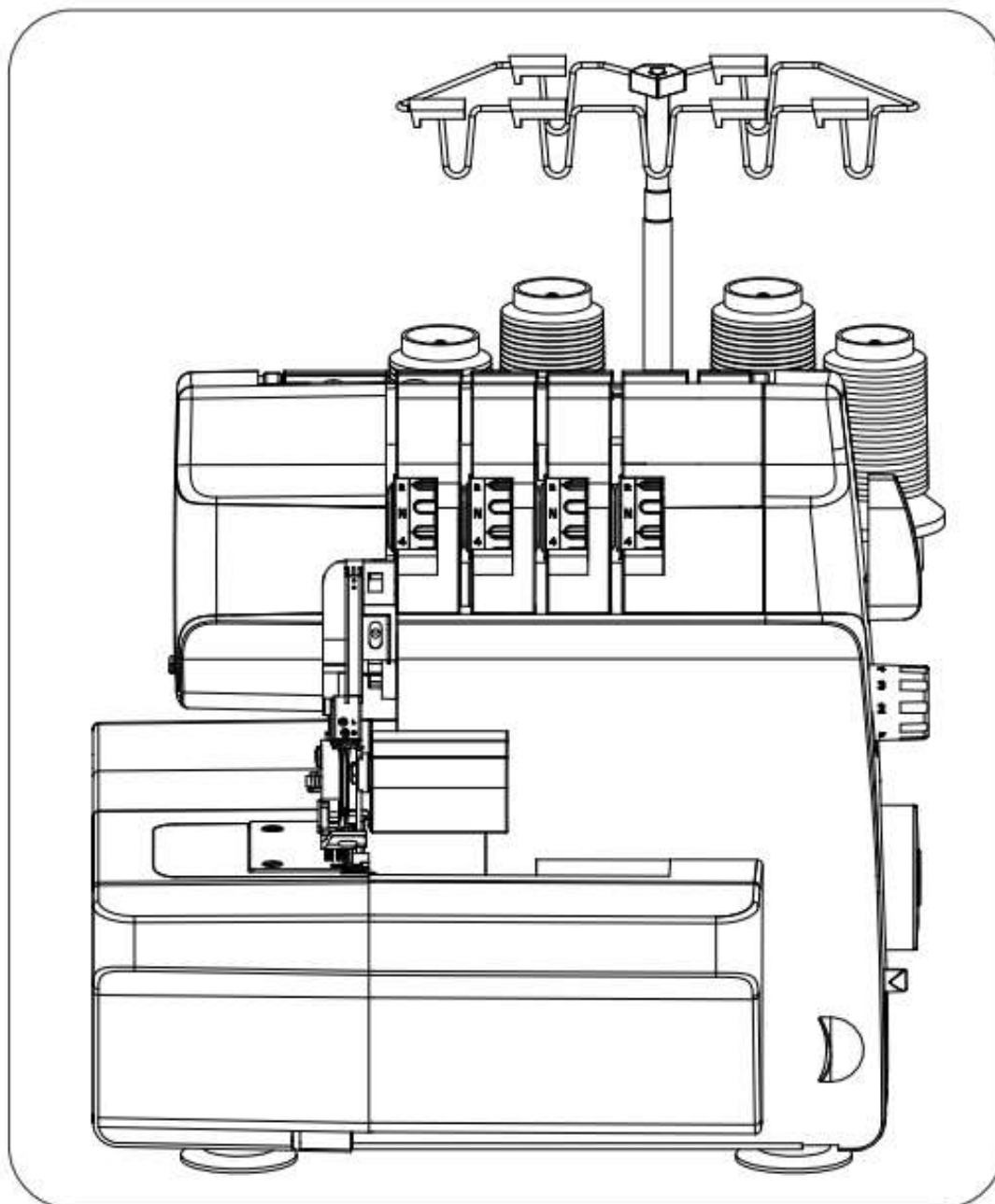
# ТАБЛИЦА ВИДОВ ШВОВ

Тип шва	Настройка	Положение иглы	Регуляторы натяжения нитей				Длина стежка	Дифференциал	Расположение ширины	2-х ниточный конвертер ■ =ДА □ =НЕТ
			Синяя	Розовая	Зелёная	Фиолетовая				
4-х ниточный закрепочный шов 	Можно сшивать любую ткань одновременно, особенно эластичное трикотажное полотно		5	4	4	4	2,5-3	1,0	S	□
3-х ниточный оверлочный шов (широкий) 	Шитьё тонкой, средней, трикотажной ткани		5	-	4	4	2,5-3	1,0	S	□
3-х ниточный оверлочный шов (узкий) 	Шитьё тонкой, средней, трикотажной ткани		-	5	4	4	2,5-3	1,0	S	□
3-х ниточный стретч 	Шитьё тонкой, средней, трикотажной ткани		5	6	-	N	3	1,0	S	■
3-х ниточный подрубочный шов 	Шитьё тонкой, средней, трикотажной ткани		-	4	5	6,5	F	1,0	R	□
3-х ниточный плоский шов (широкий) 	Шитьё тонкой, средней ткани		2	-	4	5,5	3	1,0	S	□

<p>3-х ниточный плоский шов (узкий)</p> 	Шитьё средней ткани		-	2	4	5,5	3	1,0	S	
<p>3-х ниточный роликовый шов</p> 	Шитьё тонкой ткани		-	4.5	5	5	F	0.7	R	
<p>2-ниточный оверлочный (широкий)</p> 	Шитьё ткани средней плотности		5	-	-	N	2~2,5	1,0	S	
<p>2-х ниточный оверлочный (узкий)</p> 	Шитьё ткани средней плотности		-	5	-	N	2-2.5	1,0	S	
<p>2-х ниточный плоский шов (широкий)</p> 	Шитьё ткани средней плотности		2	-	-	6	2	1,0	S	
<p>2-х ниточный плоский шов (узкий)</p> 	Шитьё ткани средней плотности		-	5	-	N	2	1,0	S	
<p>2-х ниточный роликовый шов</p> 	Шитьё ультратонкой ткани		-	5	-	4.5	F	0.7-1,0	R	



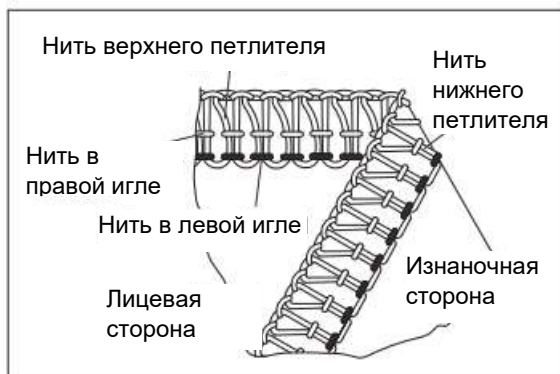
## РЕГУЛИРОВКА НАТЯЖЕНИЯ НИТИ В ИГЛЕ



Здесь описаны настройки натяжения нитей в иглах для всех швов. После необходимой настройки следует повернуть регулятор натяжения для достижения желаемого натяжения нитей.

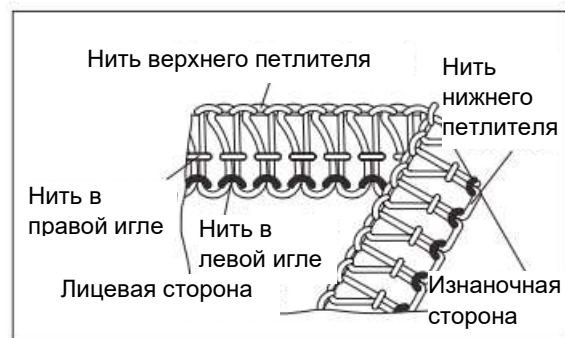
Следующие настройки натяжения являются рекомендуемыми; на вид шва также будут влиять эффекты ткани, нити, иглы. Следовательно, перед шитьём проведите пробное шитьё на отрезке ткани, чтобы иметь возможность при необходимости задать другое значение натяжения. При пробном шитьё можно использовать соответствующие цвета нитей для каждого регулятора натяжения. Верхний петлитель соответствует зелёной, нижний петлитель — фиолетовой.

# 4-Х НИТОЧНЫЙ ЗАКРЕПОЧНЫЙ ШОВ

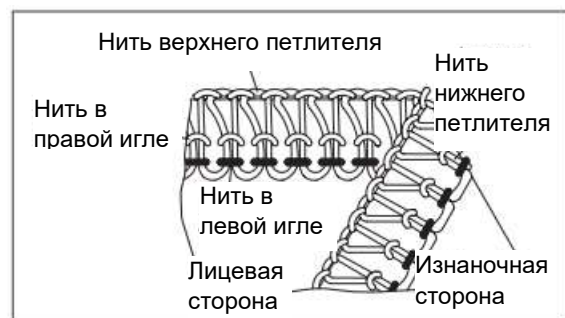


СИНЯЯ	РОЗОВАЯ	ЗЁЛЕНАЯ	ФИОЛЕТОВАЯ
5	4	4	4

Если натяжение установлено оптимального значения, на изнаночной стороне ткани можно будет увидеть нить верхнего петлителя (зелёную) и нить нижнего петлителя (фиолетовую).

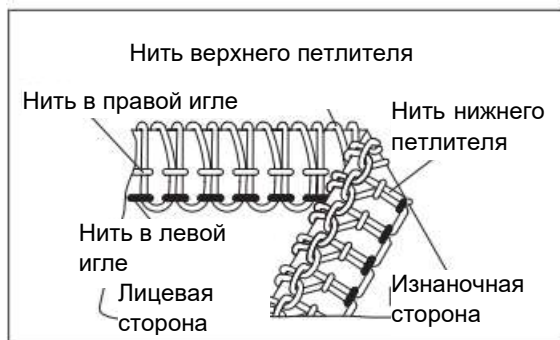


Если нить в левой игле (синяя) натянута слишком слабо, отрегулируйте регулятор натяжения иглы (синяя), установив более высокие значения.



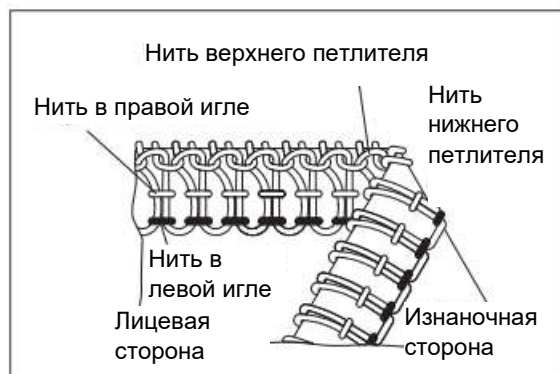
Если нить в правой игле (розовая) натянута слишком слабо.

Отрегулируйте регулятор натяжения иглы (розовая), установив более высокие значения.



Если нить верхнего петлителя (зелёная) находится на изнаночной стороне ткани.

Отрегулируйте регулятор натяжения верхнего петлителя (зелёной), установив более высокие значения, или отрегулируйте регулятор натяжения нижнего петлителя (фиолетовой), установив более низкие значения.



Если нить нижнего петлителя (фиолетовая) находится на лицевой стороне ткани.

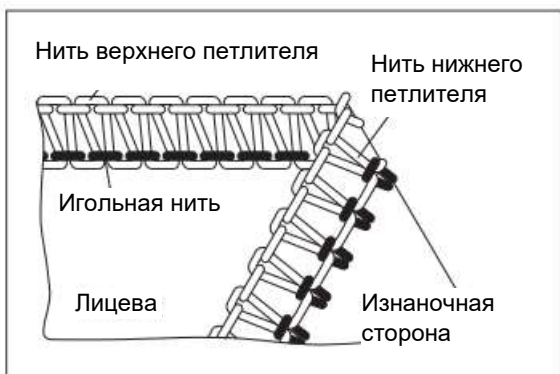
Отрегулируйте регулятор натяжения нижнего петлителя (фиолетовой), установив более высокие значения, или отрегулируйте регулятор натяжения верхнего петлителя (зелёной), установив более низкие значения.

# 3-Х НИТОЧНЫЙ ОВЕРЛОЧНЫЙ ШОВ



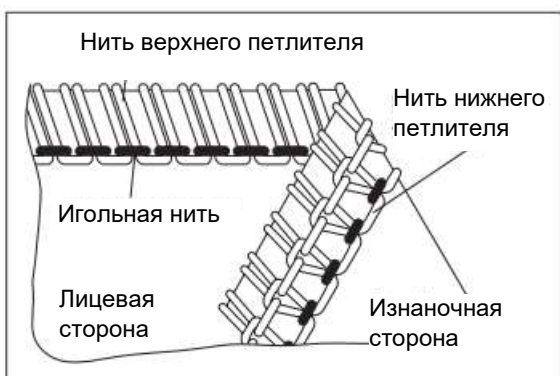
ШИРОКИЙ	СИНЯЯ	РОЗОВАЯ	ЗЕЛЁНАЯ	ФИОЛЕТОВАЯ
	5		4	4

УЗКИЙ	СИНЯЯ	РОЗОВАЯ	ЗЕЛЁНАЯ	ФИОЛЕТОВАЯ
	-	5	4	4



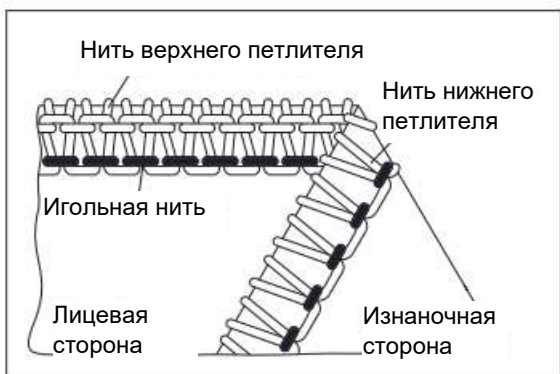
Если нить в игле (синяя или розовая) натянута слишком слабо.

Отрегулируйте регулятор натяжения иглы (синяя или розовая), установив более высокие значения.



Если нить верхнего петлителя (зелёная) находится на изнаночной стороне ткани.

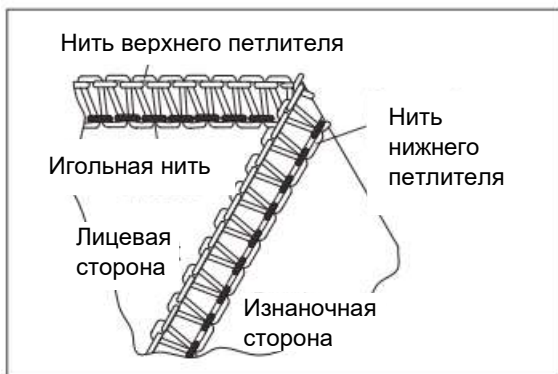
Отрегулируйте регулятор натяжения верхнего петлителя (зеленой), установив более высокие значения, или отрегулируйте регулятор натяжения нижнего петлителя (фиолетовой), установив более низкие значения.



Если нить нижнего петлителя (фиолетовая) находится на лицевой стороне ткани.

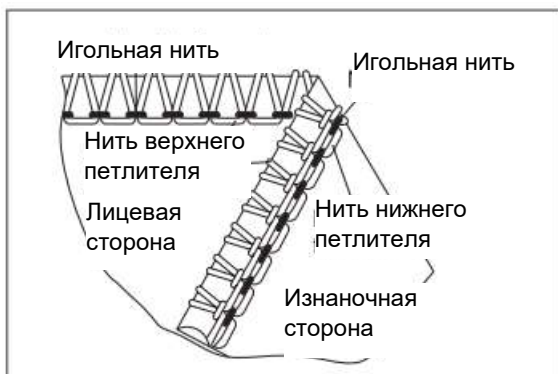
Отрегулируйте регулятор натяжения нижнего петлителя (фиолетовой), установив более высокие значения, или отрегулируйте регулятор натяжения верхнего петлителя (зелёной), установив более низкие значения.

# 3-Х НИТОЧНЫЙ ПЛОСКИЙ ШОВ



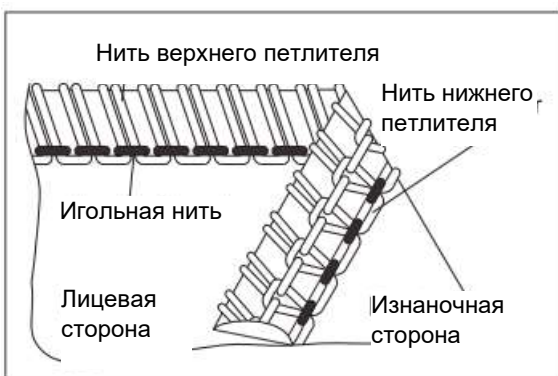
ШИРОКИЙ	СИНЯЯ	РОЗОВАЯ	ЗЕЛЁНАЯ	ФИОЛЕТОВАЯ
	2		4	5.5

УЗКИЙ	СИНЯЯ	РОЗОВАЯ	ЗЕЛЁНАЯ	ФИОЛЕТОВАЯ
		2	4	5,5



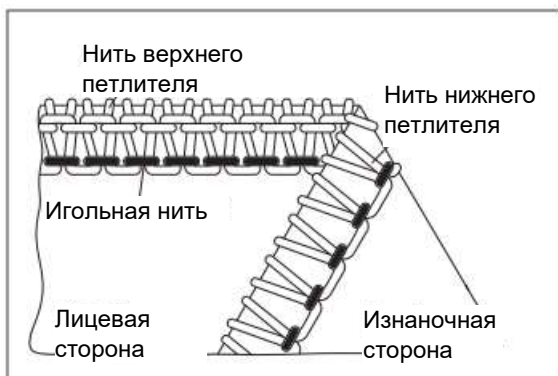
Если нить в игле (синяя или розовая) натянута слишком слабо.

Отрегулируйте регулятор натяжения иглы (синяя или розовая), установив более высокие значения.



Только небольшая часть нитей в верхнем петлители (зелёных) находится на изнаночной стороне ткани.

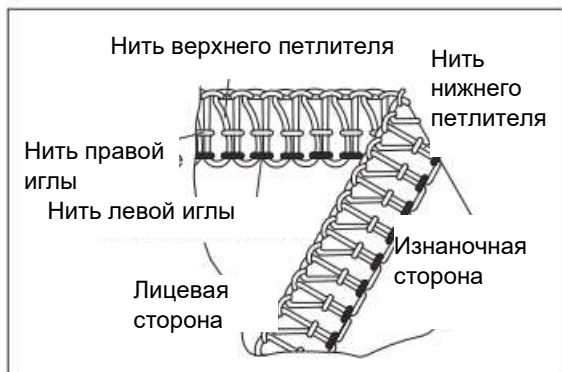
Отрегулируйте регулятор натяжения верхнего петлителя (зелёной), установив более низкие значения, или отрегулируйте регулятор натяжения нижнего петлителя (фиолетовой), установив более высокие значения.



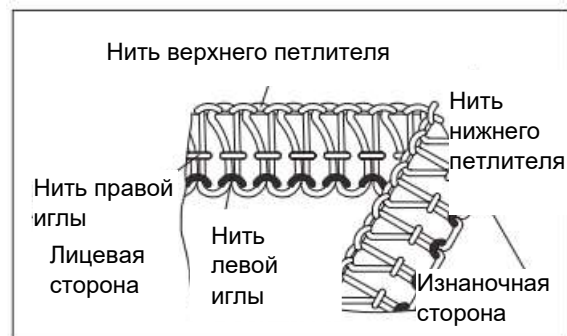
Если нить нижнего петлителя (фиолетовая) находится на лицевой стороне ткани.

Отрегулируйте регулятор натяжения нижнего петлителя (фиолетовой), установив более высокие значения, или отрегулируйте регулятор натяжения верхнего петлителя (зелёной), установив более низкие значения.

# 3-Х НИТОЧНЫЙ СТРЕТЧ

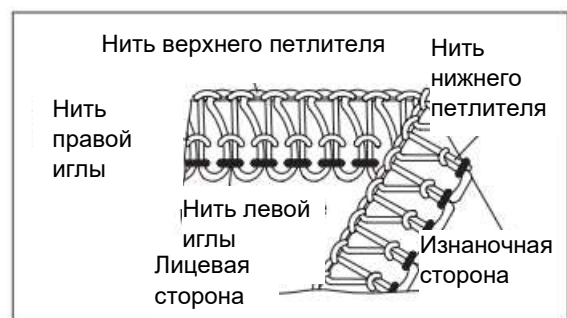


ШИРОКИЙ	СИНЯЯ	РОЗОВАЯ	ЗЕЛЁНАЯ	ФИОЛЕТОВАЯ
	5	6	-	N



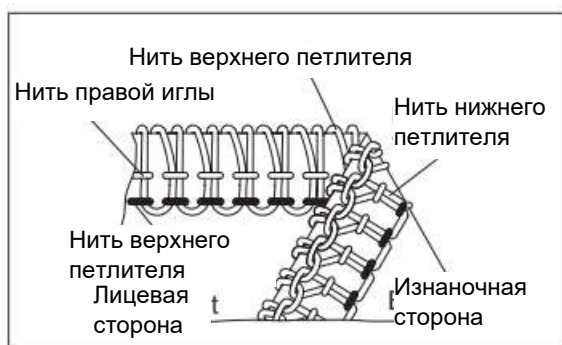
Если нить в игле (синяя) натянута слишком слабо.

Отрегулируйте регулятор натяжения иглы (синяя), установив более высокие значения.



Если нить верхнего петлителя (зелёная) находится на изнаночной стороне ткани.

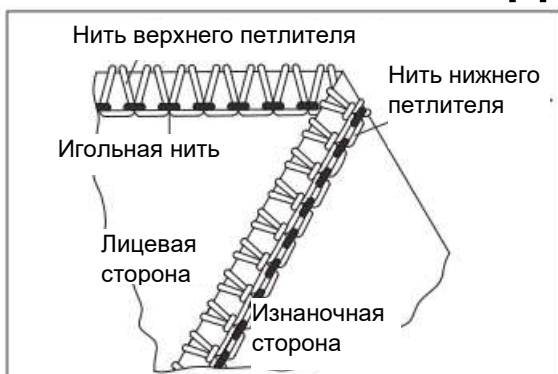
Отрегулируйте регулятор натяжения верхнего петлителя (зелёная), установив более высокие значения.



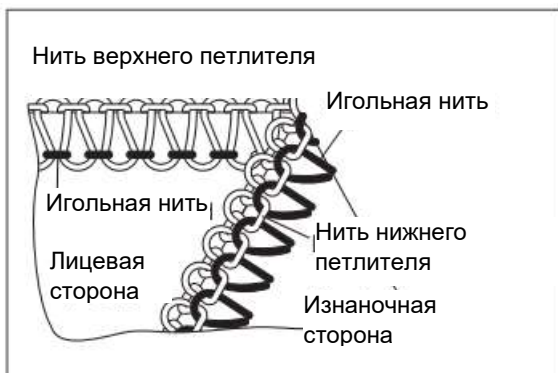
Если нить нижнего петлителя (фиолетовая) натянута слишком слабо.

Отрегулируйте регулятор натяжения нижнего петлителя (фиолетовая), установив более высокие значения.

# 3-Х НИТОЧНЫЙ ПОДРУБОЧНЫЙ ШОВ

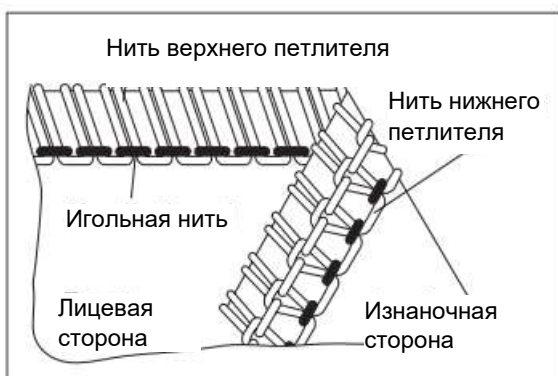


СИНЯЯ	РОЗОВАЯ	ЗЕЛЁНАЯ	ФИОЛЕТОВАЯ
	4	5	6,5



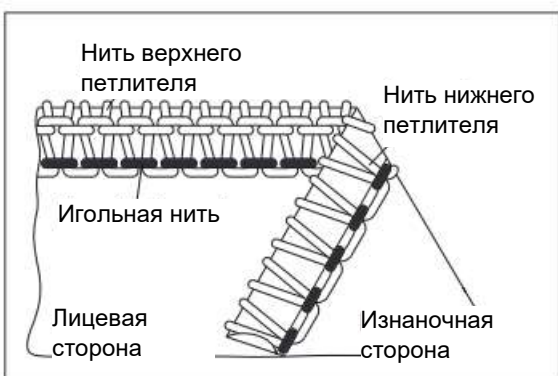
Если нить в правой игле (розовая) натянута слишком слабо.

Отрегулируйте регулятор натяжения правой иглы (розовая), установив более высокие значения.



Если нить верхнего петлителя (зелёная) находится на изнаночной стороне ткани.

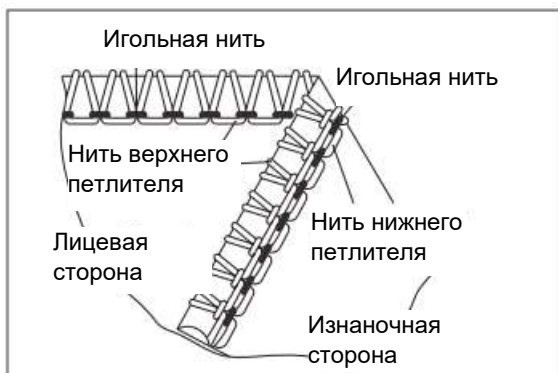
Отрегулируйте регулятор натяжения верхнего петлителя (зелёной), установив более высокие значения, или отрегулируйте регулятор натяжения нижнего петлителя (фиолетовой), установив более низкие значения.



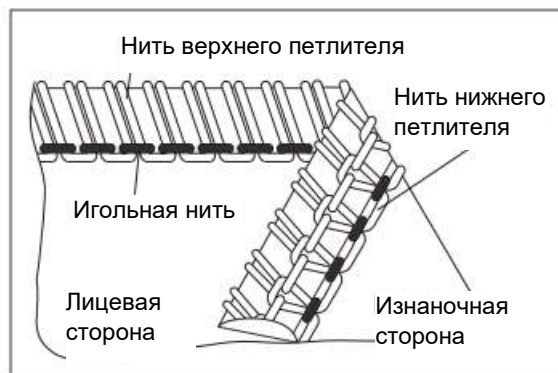
Если нить нижнего петлителя (фиолетовая) находится на изнаночной стороне ткани.

Отрегулируйте регулятор натяжения нижнего петлителя (фиолетовой), установив более высокие значения, или отрегулируйте ручку натяжения верхнего петлителя (зелёная), установив более низкие значения.

# 3-Х НИТОЧНЫЙ РОЛИКОВЫЙ ШОВ

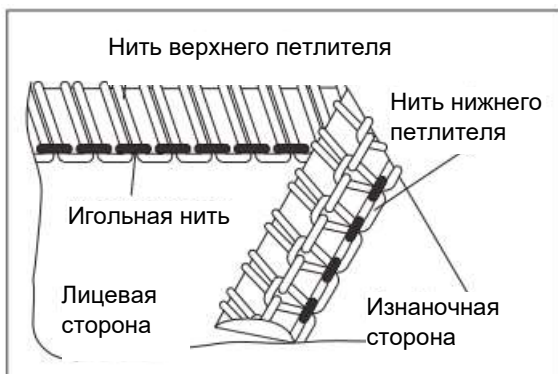


СИНЯЯ	РОЗОВАЯ	ЗЕЛЁНАЯ	ФИОЛЕТОВАЯ
	4,5	5	5



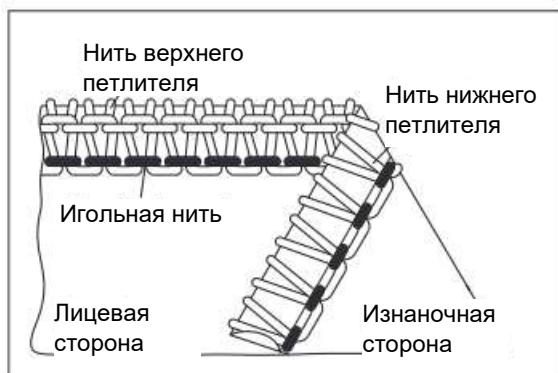
Если нить в правой игле (розовая) натянута слишком слабо.

Отрегулируйте регулятор натяжения правой иглы (розовая), установив более высокие значения.



Только небольшая часть нитей в верхнем петлителе (зелёная) находится на изнаночной стороне ткани.

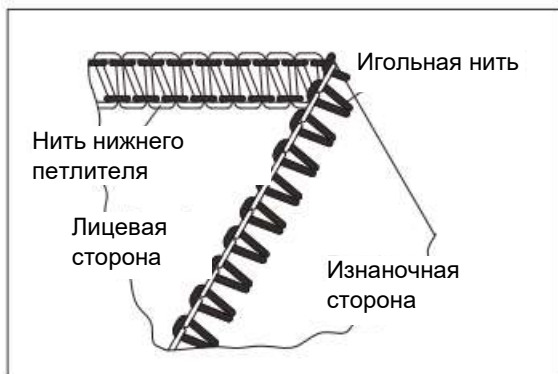
Отрегулируйте регулятор натяжения иглы верхнего петлителя (зелёной), установив более низкие значения, или отрегулируйте регулятор натяжения нижнего петлителя (фиолетовой), установив более высокие значения.



Если нить нижнего петлителя (фиолетовая) находится на изнаночной стороне ткани.

Отрегулируйте регулятор натяжения нижнего петлителя (фиолетовой), установив более высокие значения, или отрегулируйте регулятор натяжения верхнего петлителя (зелёной), установив более низкие значения.

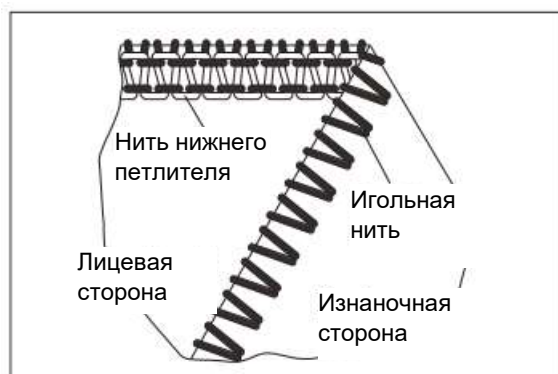
# 2-Х НИТОЧНЫЙ ОВЕРЛОЧНЫЙ ШОВ



ШИРОКИЙ	СИНЯЯ	РОЗОВАЯ	ЗЕЛЁНАЯ	ФИОЛЕТОВАЯ
	5	-	-	N

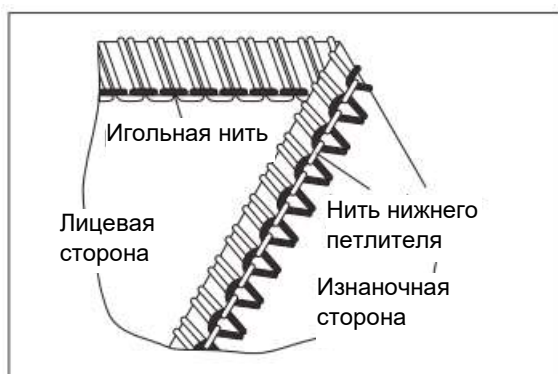
УЗКИЙ	СИНЯЯ	РОЗОВАЯ	ЗЕЛЁНАЯ	ФИОЛЕТОВАЯ
	-	5	-	N

**Примечание. Используйте 2-ниточный конвертер для тонкого шва (см. страницу 19)**



Если игольная нить (синяя или розовая) натянута слишком слабо или если нить нижнего петлителя (фиолетовая) натянута слишком сильно.

Отрегулируйте регулятор натяжения иглы (синяя или розовая), установив более высокие значения, или отрегулируйте регулятор натяжения нижнего петлителя (фиолетовая), установив более низкие значения.

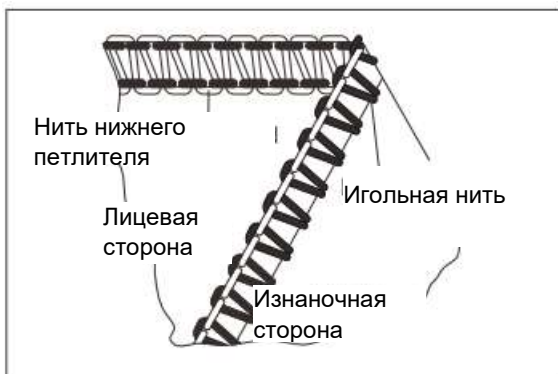


Если игольная нить (синяя или розовая) натянута слишком сильно или если нить нижнего петлителя (фиолетовая) натянута слишком слабо.

Отрегулируйте регулятор натяжения иглы (синяя или розовая), установив более низкие значения, или отрегулируйте регулятор натяжения нижнего петлителя (фиолетовая), установив более высокие значения.



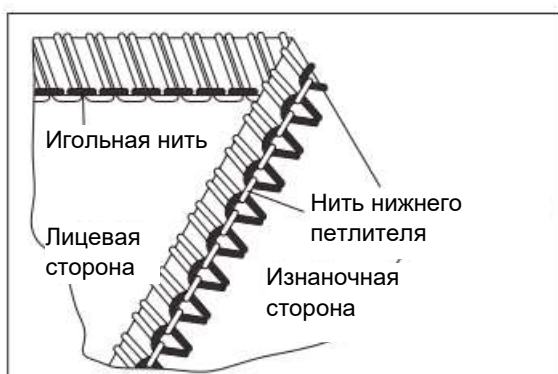
# 2-Х НИТОЧНЫЙ ПЛОСКИЙ ШОВ



ШИРОКИЙ	СИНЯЯ	РОЗОВАЯ	ЗЕЛЁНАЯ	ФИОЛЕТОВАЯ
	2	-	-	6

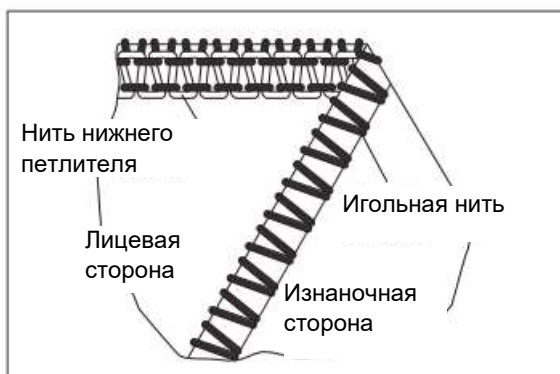
УЗКИЙ	СИНЯЯ	РОЗОВАЯ	ЗЕЛЁНАЯ	ФИОЛЕТОВАЯ
	-	5	-	N

**Примечание. Используйте 2-ниточный конвертер для тонкого шва (см. страницу 19)**



Если нить в игле (синяя или розовая) натянута слишком слабо.

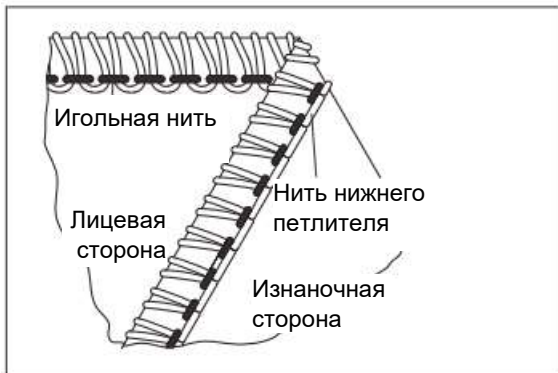
Отрегулируйте регулятор натяжения иглы (синяя или розовая), установив более высокие значения, или отрегулируйте регулятор натяжения нижнего петлителя (фиолетовая), установив более низкие значения.



Если нить нижнего петлителя (фиолетовая) натянута слишком слабо.

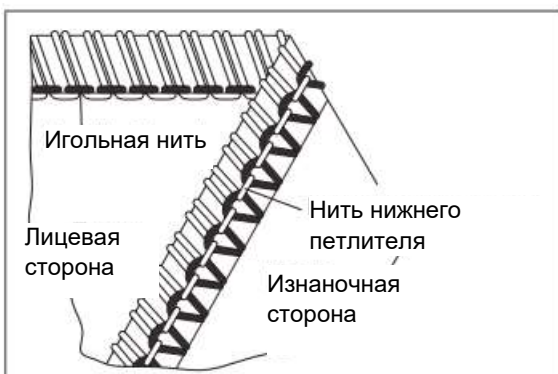
Отрегулируйте регулятор натяжения нижнего петлителя (фиолетовая), установив более высокие значения.

# 2-Х НИТОЧНЫЙ РОЛИКОВЫЙ ШОВ



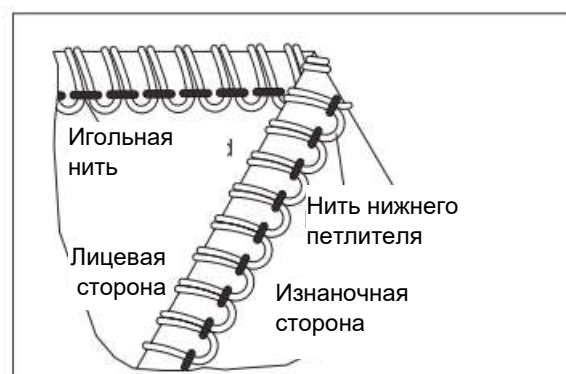
СИНЯЯ	РОЗОВАЯ	ЗЕЛЁНАЯ	ФИОЛЕТОВАЯ
-	5		4,5

**Примечание. Используйте 2-ниточный конвертер для тонкого шва (см. страницу 19)**



Если нить нижнего петлителя (фиолетовая) натянута слишком слабо.

Отрегулируйте регулятор натяжения правой иглы (розовая), установив более низкие значения, или отрегулируйте регулятор натяжения нижнего петлителя (фиолетовая), установив более высокие значения.



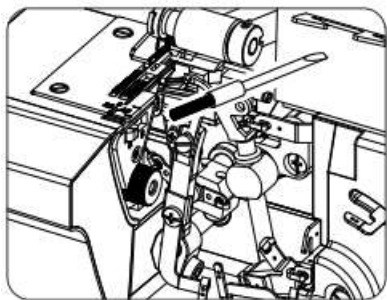
Если нить нижнего петлителя (фиолетовая) натянута слишком слабо.

Отрегулируйте регулятор натяжения правой иглы (розовая), установив более высокие значения, или отрегулируйте регулятор натяжения нижнего петлителя (фиолетовая), установив более низкие значения.

На рисунке показан результат при сильном натяжении нити нижнего петлителя и/или слабом натяжении игольной нити.

Совет! Ослабьте натяжение нити нижнего петлителя и/или увеличьте натяжение игольной нити.

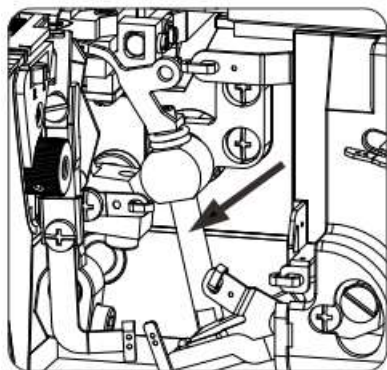
# ТЕХНИЧЕСКОЕ ОБСЛУЖИВАНИЕ МАШИНЫ



**Примечание.** Отключите питание перед техническим обслуживанием машины.

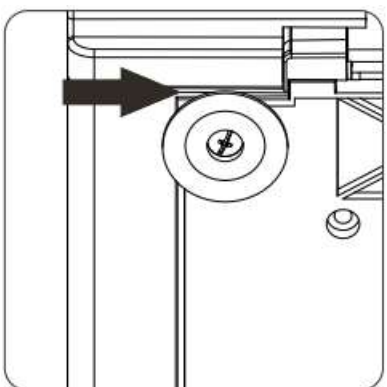
## ЧИСТКА МАШИНЫ

Откройте крышку отсека петлителей, переведите верхний нож в нерабочее положение, удалите прижимную лапку, очистите область игольной пластины, верхнего ножа, нижнего ножа и петлителя щеточкой из коробки с принадлежностями.



## СМАЗКА МАШИНЫ

После чистки смажьте машину, следуя указаниям на рисунке.

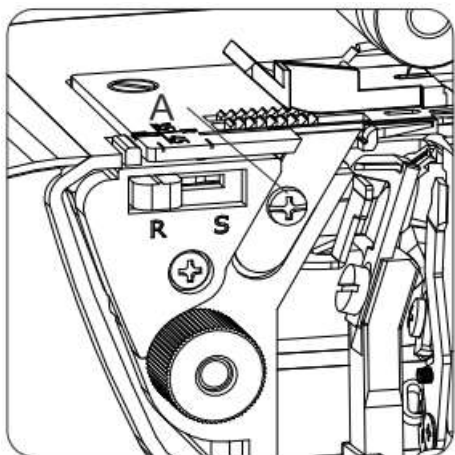


## НОЖКИ-ПРИСОСКИ

Чтобы машина работала стабильно, периодически очищайте ножки-присоски спиртом.

Ножки-присоски придают устойчивость бытовому оверлоку во время работы.

## ЗАМЕНА НИЖНЕГО НОЖА



### Замените нижний нож

**Удаление:** снимите мусоросборник, откройте крышку отсека петлителей, переведите верхний нож в нерабочее положение, отрегулируйте иглу до верхнего положения, ослабьте винт при помощи отвертки (большой) в коробке с аксессуарами, снимите винт (A).

**Установка:** вставьте новый нижний нож, затяните фиксирующий винт, переведите верхний нож обратно в рабочее положение, закройте крышку отсека петлителей.

**Примечание.** Отключите питание перед техническим обслуживанием машины.

# СООТНОШЕНИЕ ТИПА ТКАНИ, НИТИ И СТЕЖКА

ТКАНЬ	НИТЬ	ДЛИНА СТЕЖКА
ЛЁГКАЯ, ТОНКАЯ ТКАНЬ: органди, тонкая вязаная ткань, тафта, шёлк, подкладка, и т. д.	Хлопок:50-70# Пряжа:70-140#	2,0-4,0 мм
ТКАНЬ СРЕДНЕЙ ПЛОТНОСТИ: хлопок, трикотаж, сатин, габардин, тонкосуконная ткань саржевого переплетения, бельё	Хлопок:30-50# Пряжа:70-140#	2,0-4,0 мм
ТЯЖЁЛАЯ ТКАНЬ: твид, костюмная ткань, джинсовая ткань, плотная материя, и т. д.	Хлопок:40-60# Пряжа:70-140#	2,0-4,0 мм
ТРИКОТАЖ	Хлопок:40-60# Пряжа:70-140#	2,0-4,0 мм
2-Х НИТОЧНЫЙ ИЛИ 3-Х НИТОЧНЫЙ РОЛИКОВЫЙ ШОВ	Хлопок:120-140#	1,0-2,0 мм

# НЕИСПРАВНОСТИ И СПОСОБЫ ИХ УСТРАНЕНИЯ

При неправильном использовании машины могут возникнуть следующие ситуации. Чтобы найти способ решения проблемы, сверьтесь с таблицей.

ПРОБЛЕМА	ПРИЧИНА	СПОСОБЫ УСТРАНЕНИЯ
ЛОМАЕТСЯ ИГЛА	<ol style="list-style-type: none"> <li>1. Изгиб или поломка иглы</li> <li>2. Игла вставлена неправильно</li> <li>3. Ткань натянута слишком сильно</li> </ol>	<ol style="list-style-type: none"> <li>1. Замените иглу на новую</li> <li>2. Установите иглу правильно</li> <li>3. Не тяните ткань в процессе шитья</li> </ol>
РВЕТСЯ НИТЬ	<ol style="list-style-type: none"> <li>1. Нить заправлена неправильно</li> <li>2. Нить путается</li> <li>3. Слишком сильное натяжение нити</li> <li>4. Игла вставлена неправильно</li> <li>5. Установлена неподходящая игла</li> </ol>	<ol style="list-style-type: none"> <li>1. Заправьте нить правильно</li> <li>2. Убедитесь, что нить не застрекает в держателе катушек</li> <li>3. Отрегулируйте натяжение игольной нити</li> <li>4. Вставьте иглу правильно</li> <li>5. Выберите подходящую иглу</li> </ol>
ПРОПУСК СТЕЖКОВ	<ol style="list-style-type: none"> <li>1. Изгиб или поломка иглы</li> <li>2. Игла вставлена неправильно</li> <li>3. Выбор несоответствующей иглы</li> <li>4. Нить заправлена неправильно</li> </ol>	<ol style="list-style-type: none"> <li>1. Замените иглу на новую</li> <li>2. Установите иглу правильно</li> <li>3. Выберите подходящую иглу</li> <li>4. Заправьте нить правильно</li> </ol>
ОШИБКА ФОРМИРОВАНИЯ СТЕЖКА	Натяжение игольной нити плохо отрегулировано	Повторно отрегулируйте натяжение игольной нити
3-Х НИТОЧНЫЙ ОВЕРЛОЧНЫЙ СТЕЖОК ИЛИ 4-НИТОЧНЫЙ ОВЕРЛОЧНЫЙ СТЕЖОК НЕРОВНЫЙ, НИТЬ ИЗ ВЕРХНЕГО ПЕТЛИТЕЛЯ НЕ ПОЯВЛЯЕТСЯ В СТЕЖКЕ	2-х ниточный конвертер не был удален	Удалите 2-х ниточный конвертер
МАШИНА НЕ РАБОТАЕТ (СЕТЕВОЙ ВЫКЛЮЧАТЕЛЬ НАХОДИТСЯ В ПОЛОЖЕНИИ "ВКЛ")	Источник питания заблокирован	Проверьте опущена ли прижимная лапка и закрыта ли крышка отсека петлителей
НЕРОВНАЯ ОБМЁТКА КРОМКИ	<ol style="list-style-type: none"> <li>1. Между ножами присутствует обрезь</li> <li>2. Нижний нож затуплен</li> </ol>	<ol style="list-style-type: none"> <li>1. Очистите верхний и нижний ножи</li> <li>2. Замените нижний нож</li> </ol>
СТЯГИВАНИЕ СТРОЧКИ	<ol style="list-style-type: none"> <li>1. Слишком сильное натяжение нити</li> <li>2. Неправильно отрегулирована дифференциальная подача ткани</li> <li>3. Нить заправлена неправильно, из-за чего произошло её запутывание</li> </ol>	<ol style="list-style-type: none"> <li>1. Уменьшите натяжение нити иглы</li> <li>2. Сбросьте настройки дифференциальной подачи</li> <li>3. Заправьте нить правильно</li> </ol>
ПЛОХОЕ ПРОДВИЖЕНИЕ	1. Стежки слишком мелкие	1. Увеличьте длину стежка

ТКАНИ	2. При шитье плотных тканей прижимная лапка опущена слишком низко 3. При шитье тонких тканей прижимная лапка поднята слишком высоко	2. Увеличьте давление прижимной лапки 3. Уменьшите давление прижимной лапки
-------	--	--

# ТЕХНИЧЕСКИЕ ХАРАКТЕРИСТИКИ МАШИНЫ

ШИРИНА СТЕЖКА	3,0 мм - 6,5 мм
ДЛИНА СТЕЖКА	F(1 мм)-4 мм
ПРИЖИМНАЯ ЛАПКА	В соответствии с настройками для конкретного стежка
СМАЗКА	(См. рисунок на странице 39)
Высота подъёма прижимной лапки	6 мм
ИГЛА	80/11,90/14
НОМЕР ИСПОЛЬЗУЕМОЙ НИТИ	2,3,4

## **ВАЖНАЯ ИНФОРМАЦИЯ**

Производитель оставляет за собой право без предварительного уведомления вносить изменения в конструкцию, комплектацию или технологию изготовления изделия. В тексте и цифровых обозначениях данного руководства могут быть допущены опечатки. Если после прочтения руководства у Вас останутся вопросы по работе и эксплуатации прибора, обратитесь к продавцу или в специализированный сервисный центр для получения разъяснений.

В связи с изменениями в технических характеристиках содержание руководства может не полностью соответствовать приобретенному товару. Производитель оставляет за собой право вносить изменения в конструкцию отдельных узлов и деталей, не ухудшающих качество изделия, без предварительного уведомления. Имейте это в виду, изучая руководство по эксплуатации.

## **ПРОИЗВОДИТЕЛЬ**

ZHEJIANG ACME SEWING MACHINE CO., LTD.  
ЧЖУНЬДЗИАНГ АКМЕ СОИНГ МАШИН КО., ЛТД

## **ИМПОРТЁР В РОССИИ: АО ПКФ «ВЕЛЛЕС»**

123308, Москва, ул. Хорошёвская 3-я, д. 2, стр. 1, эт. 6, пом. 1, оф. 4

## **ИМПОРТЁР И СЕРВИСНЫЙ ЦЕНТР В РЕСПУБЛИКЕ БЕЛАРУСЬ: ООО «Сьютрейд»**

220136, г. Минск, ул. Скрипникова, д.12, пом. 90, каб. 1

Также адреса импортёров представлены на сайте [www.leader-sewing.com](http://www.leader-sewing.com)

## **СЕРИЙНЫЙ НОМЕР**

Информация о серийном номере находится на товарной упаковке и корпусе машины.

Серийный номер состоит из года выпуска, месяца, номера машины, см. как показано ниже.

Образец прочтения серийного номера:

2006000001, где 20 - 2020 год, 06 - месяц выпуска, 000001 - номер машины

## **ДАТА ПРОИЗВОДСТВА**

Информация о дате производства зашифрована в серийном номере и находится на товарной упаковке и корпусе машины

## **СРОК ЭКСПЛУАТАЦИИ**

Срок эксплуатации швейной машины – 8 лет