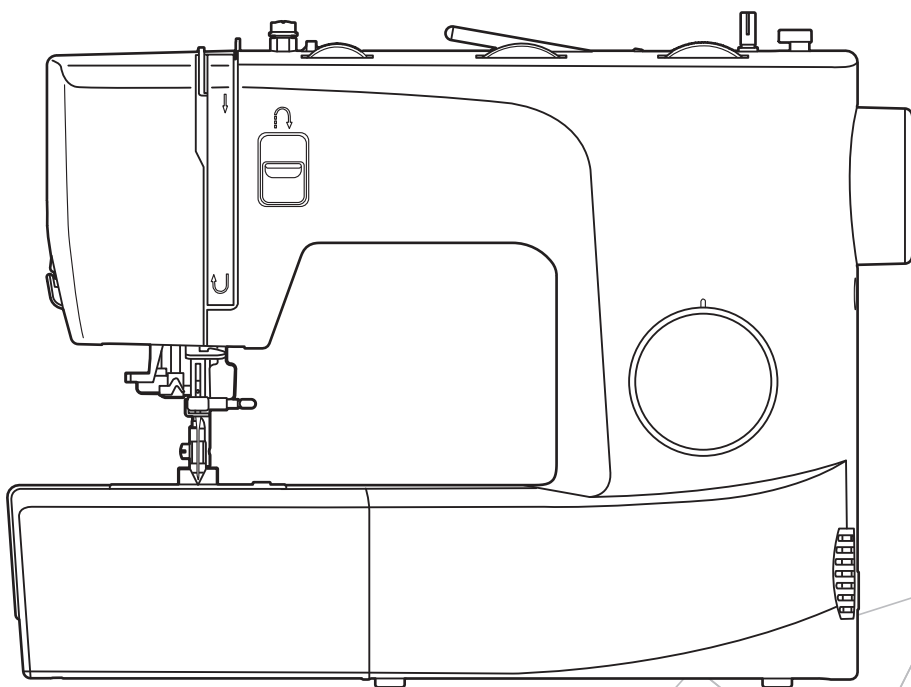


Инструкция по эксплуатации

Модели

• ROYAL STITCH 17 / ROYAL STITCH 21A / ROYAL STITCH 23 / ROYAL STITCH 32A •



Leader

EAC

Важные инструкции по технике безопасности

При использовании электроприбора следует соблюдать основные меры предосторожности.

Перед работой с машиной прочитайте инструкции по правильной эксплуатации машины.

ПРЕДОСТЕРЕЖЕНИЯ - для уменьшения риска поражения электрическим током:

1. Никогда не оставляйте без присмотра машину, подключенную к электросети.
2. Всегда доставайте вилку из розетки после завершения шитья и перед чисткой.

ВНИМАНИЕ - для уменьшения риска ожога, пожара, электрического шока или ранения людей:

1. Внимательно ознакомьтесь с данной инструкцией перед использованием машины.
2. Храните инструкцию в доступном месте и, если передаёте машину в третьи руки, обязательно вложите инструкцию.
3. Используйте машину только в сухих помещениях.
4. Не оставляйте машину без присмотра, если рядом находятся дети или люди пожилого возраста.
5. Дети и люди с ограниченными физическими, сенсорными или умственными способностями, а также люди с недостатком опыта или знаний могут работать на машине в том случае, если за ними наблюдают или им объяснены инструкции касательно использования машины лицом, ответственным за их безопасность.
6. Следите за детьми и не допускайте, чтобы они играли со швейной машиной.
7. Не допускайте, чтобы дети без присмотра осуществляли чистку машины.
8. Выключайте швейную машину при заправке и смене иглы, установке шпульки, смене прижимной лапки и т.п.
9. Чтобы избежать несчастных случаев, всегда отключайте машину от сети после завершения работы.
10. Всегда отключайте швейную машину от сети при замене лампочки или техническом осмотре машины.
11. Не пользуйтесь машиной, если в помещении влажно или на машину попала вода.

12. При отключении от сети никогда не тяните шнур. При отключении держитесь за штекер, а не за электрошнур.
13. При замене лампочки отключайте машину от сети.
14. Никогда не кладите посторонние предметы на ножную педаль.
15. Не используйте машину, если вентиляционные отверстия закрыты или засорены.
16. Машина должна использоваться только с определенными типами педалей, чтобы избежать неисправности. Если педаль повреждена или сломана, она должна быть заменена авторизованным сервисным центром поставщика или специалистом соответствующей квалификации.
17. Электрошнур ножной педали не может быть заменен. Если электрошнур поврежден, он должен быть утилизирован вместе с ножной педалью.
18. Звуковой уровень шума при правильной эксплуатации машины 75dB(A).
19. Запрещается выбрасывать электрические приборы вместе с обычным бытовым мусором.
20. Свяжитесь с местными властями по вопросу утилизации.
21. В случае, если какие-либо из частей машины попадут в почву или водоём, может произойти утечка опасных для здоровья веществ.
22. При замене старых деталей машины на новые ваш местный дилер обязан полностью взять на себя расходы, связанные с их утилизацией.
23. Эта машина не может быть использована людьми (в том числе детьми) с ограниченными физическими, сенсорными и умственными способностями, а также людьми с недостаточным опытом и знаниями, за исключением случаев, когда такие люди работают под присмотром ответственных лиц или при получении ими необходимых инструкций (для стран, не входящих в ЕС).
24. Дети должны находиться под присмотром, чтобы исключить их игры с машиной.

СОХРАНИТЕ ЭТУ ИНСТРУКЦИЮ

Бытовая швейная машина предназначена только для домашнего использования!

Швейную машину следует использовать при температуре в диапазоне от 5°C до 40°C. При слишком низкой температуре в работе машины могут возникнуть неисправности

При переноске швейной машины удерживайте ее за переносную ручку одной рукой, придерживая за корпус другой рукой..

Оглавление

Знакомство с машиной

Основные части машины	2
Аксессуары	3
Стандартные.....	3
Дополнительные аксессуары.....	3
Подключение машины к электросети	4
Педаль.....	4

Подготовка к работе

Съёмный столик	6
Свободный рукав.....	6
Двухшаговый рычаг подъёма прижимной лапки	7
Намотка шпульки	8
Установка шпульки	10
Заправка верхней нити	11
Использование нитевдевателя (кроме модели Royal Stitch 17)	13
Подъём нижней нити	14
Замена иглы	15
Соответствие иглы/ткани/нити	16
Замена прижимной лапки	17
Снятие прижимной лапки.....	17
Установка прижимной лапки.....	17
Снятие и установка держателя прижимной лапки.....	17
Установка направителя для квилтинга/края шва.....	17
Отключение и подключение рейки транспортера ткани	18
Натяжение нити	19

Основы шитья

Выбор строчки	21
Прямая строчка	22
Регулировка длины стежка.....	22
Изменение положения иглы.....	22
Строчка зигзаг	23
Регулировка длины стежка.....	23
Регулировка ширины зигзага.....	23
Начало шитья	24
Полезные навыки	26
Шитьё назад.....	26
Строчка по закруглённой линии.....	26
Обработка углов.....	27
Обработка ткани стреч.....	27
Шитьё лёгких тканей.....	27
Шитьё тяжёлых тканей.....	27

Рабочие строчки

Стежок стреч	29
Прямой стежок для тканей стреч.....	29
Стреч зигзаг.....	29
Пришивание резинки к трикотажным тканям	30

Оверлочный стежок	31
Потайной шов	32
Выполнение петли за 4 шага (для Royal Stitch 17 и Royal Stitch 23)	33
Пуговичные петли на эластичных тканях	34
Автоматическая петля (для Royal Stitch 21A и Royal Stitch 32A)	35
Пуговичные петли на эластичных тканях	37
Пришивание пуговиц	38
Вшивание молнии	39
Вшивание молнии по центру	39
Вшивание боковой молнии	40
Сборки	41
Буфы	42
Штопка, вышивка и монограммы	43
Подготовка к «вышивке» и монограммам	43
Штопка	44
Вышивка	44
Монограммы	44
Квилтинг	45
Использование направителя для квилтинга / края шва	45
Соединение кусочков ткани	45
Пэчворк	46
Аппликация	47
Строчка-мережка	47
Фестонная строчка	48
Фестоны	48
Шов-ракушка	48

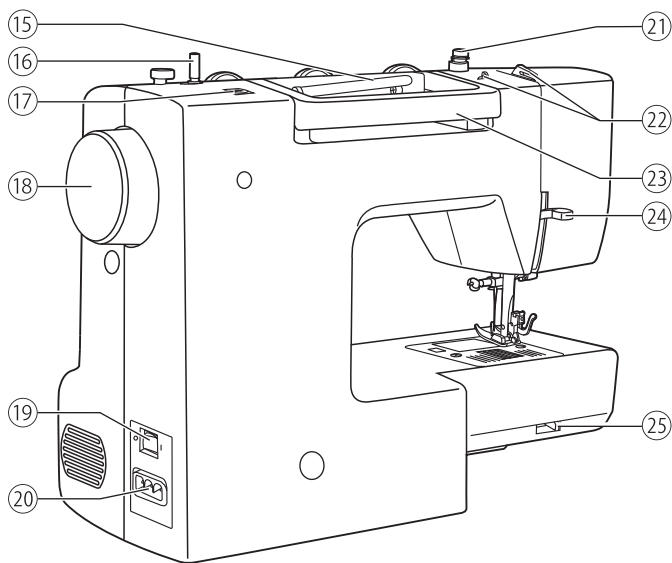
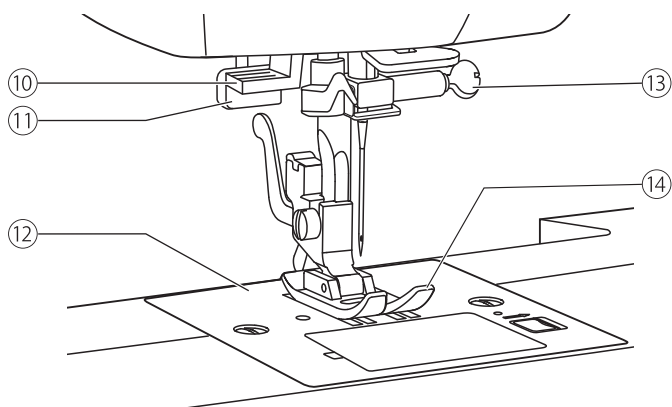
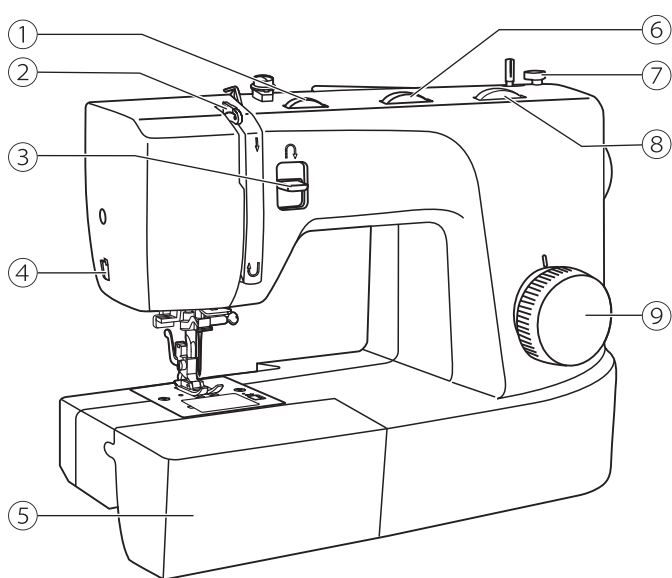
Обслуживание и устранение неполадок

Обслуживание	50
Чистка корпуса машины	50
Чистка челночного отсека	50
Устранение неполадок	51



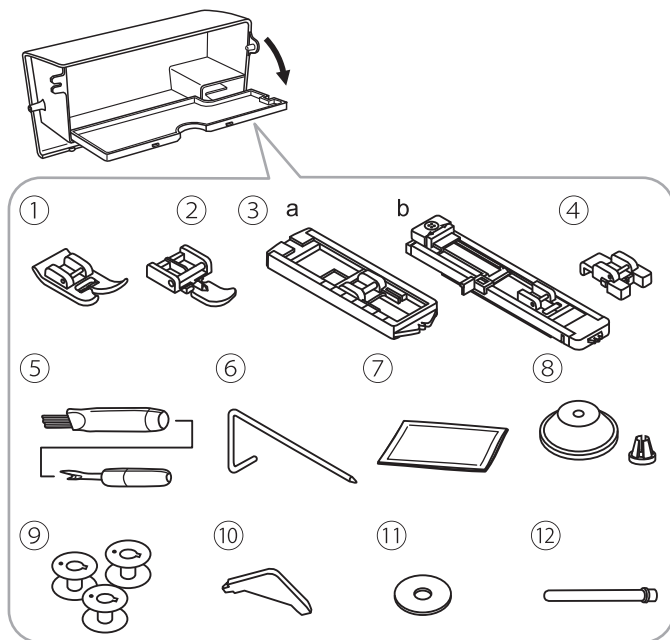
Знакомство с машиной

Основные части машины



- ① Регулятор натяжения нити
- ② Рычаг нитеводителя
- ③ Реверс
- ④ Нож для обрезки
- ⑤ Съёмный столик / коробка для принадлежностей
- ⑥ Регулятор ширины строчки (в зависимости от модели)
- ⑦ Стопор намотки шпульки
- ⑧ Регулятор длины стежка
- ⑨ Ручка выбора программ
- ⑩ Нитевдеватель (кроме Royal Stitch 17)
- ⑪ Рычаг выполнения петли (в зависимости от модели)
- ⑫ Игольная пластина
- ⑬ Винт иглодержателя
- ⑭ Прижимная лапка
- ⑮ Горизонтальный стержень для катушки
- ⑯ Шпиндель намотки шпульки
- ⑰ Отверстие для дополнительного катушечного стержня
- ⑱ Маховое колесо
- ⑲ Выключатель машины
- ⑳ Разъём для сетевого шнура
- ㉑ Направитель для намотки шпульной нити
- ㉒ Нитеводитель
- ㉓ Ручка
- ㉔ Рычаг подъёма прижимной лапки
- ㉕ Рычаг отключения рейки транспортера ткани

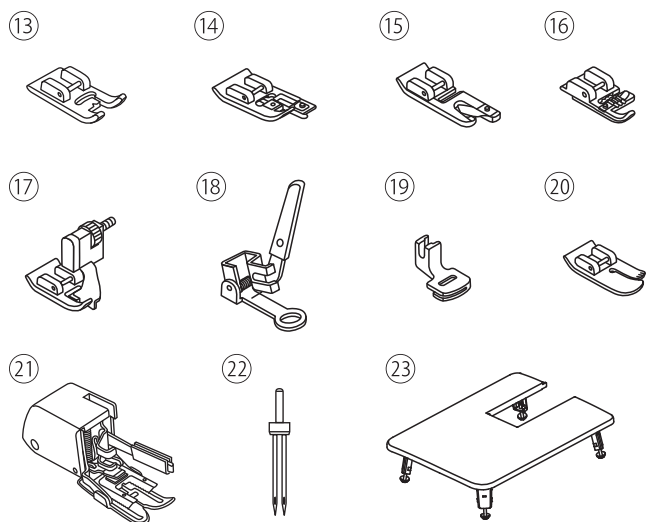
Аксессуары



Аксессуары хранятся в коробке для принадлежностей.

❖ Стандартные

- ① Универсальная лапка
- ② Лапка для молнии
- ③ Рамка/лапка для петли
a. Royal Stitch 17, Royal Stitch 23
b. Royal Stitch 21A, Royal Stitch 32A
- ④ Оверлочная лапка
- ⑤ Вспарыватель / щётка
- ⑥ Направитель для квилтинга / края шва
- ⑦ Набор игл
- ⑧ Держатель катушки
- ⑨ Шпульки (3 шт.)
- ⑩ L-образная решётка
- ⑪ Фетровая прокладка
- ⑫ Дополнительный стержень для катушки



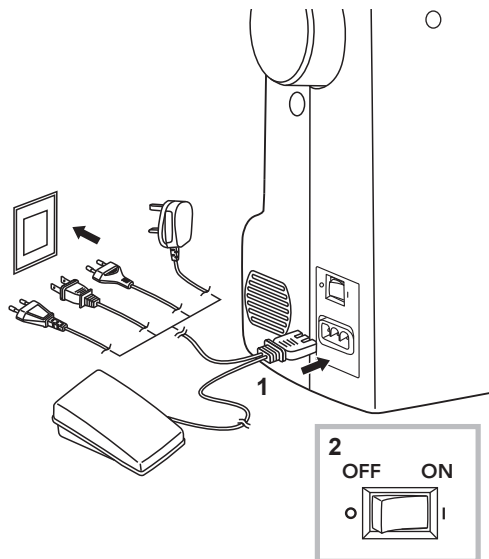
❖ Дополнительные аксессуары

- ⑬ Лапка для сатиновой строчки
- ⑭ Лапка для пришивания пуговиц
- ⑮ Лапка для подрубки
- ⑯ Лапка для шнура
- ⑰ Лапка для потайной строчки
- ⑱ Лапка для штопки
- ⑲ Лапка для сборки
- ⑳ Лапка для прямой строчки
- ㉑ Верхний транспортёр
- ㉒ Двойная игла
- ㉓ Дополнительный столик

Внимание!

Для получения информации о приобретении дополнительных аксессуаров свяжитесь с вашим региональным дилером.

Подключение машины к электросети



⚠ Внимание!

Убедитесь в том, что машина отключена от сети и выключатель находится в положении Выкл, («О») после окончания работы и перед установкой или снятием деталей.

Перед включением машины убедитесь в том, что напряжение, указанное в паспортной табличке, соответствует параметрам сети.

Поместите машину на устойчивый стол.

1. Подключите машину к сети, как показано на рисунке.
2. Установите выключатель в положение Вкл. («I»)

При включении машины загорится контрольная лампа.

❖ Педаль

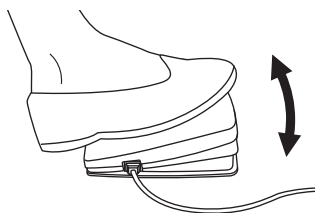
При выключенной машине вставьте штекер педали в гнездо, расположенное на корпусе машины.

Включите машину и плавно нажмите на педаль, чтобы начать шить. Отпустите педаль, чтобы остановить машину.

Для изменения положения иглы и одновременной остановки машины достаточно однократно нажать на педаль.

Внимание!

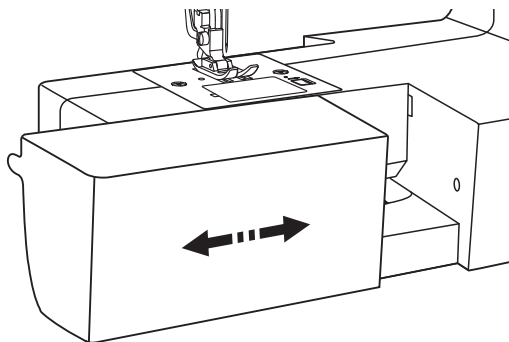
При возникновении трудностей с подключением машины к сети обратитесь к квалифицированному электрику.





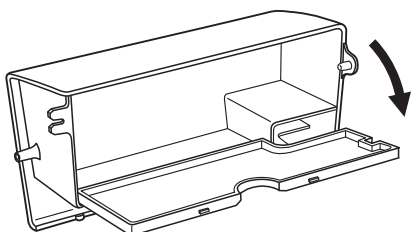
Подготовка к работе

Съёмный столик

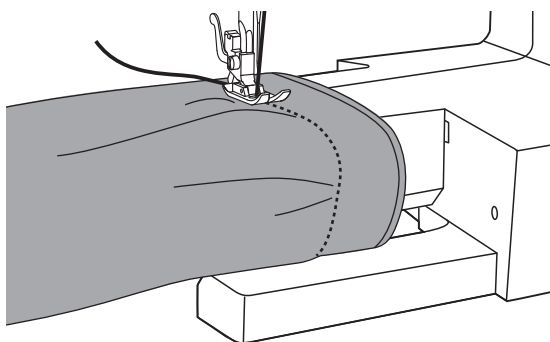


Удерживая съёмный столик в горизонтальном положении, потяните его влево для отсоединения от машины.

Для установки присоедините к машине и сдвиньте вправо до щелчка.



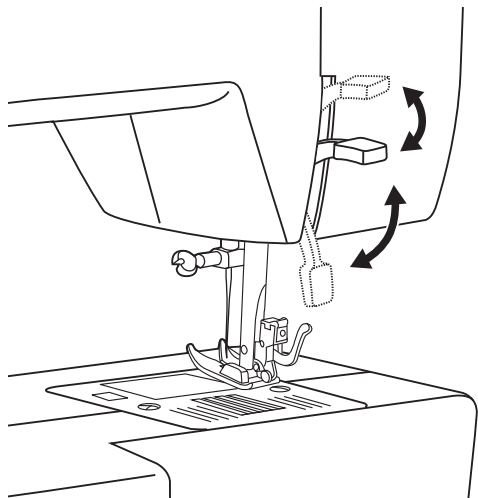
Внутреннее пространство съёмного столика используется для хранения приспособлений.



❖ Свободный рукав

Свободный рукав используется для обработки узких или круговых деталей одежды, как манжеты, рукава, брючины и т.д.

Двухшаговый рычаг подъёма прижимной лапки



Рычаг подъёма прижимной лапки используется для подъема или опускания лапки.

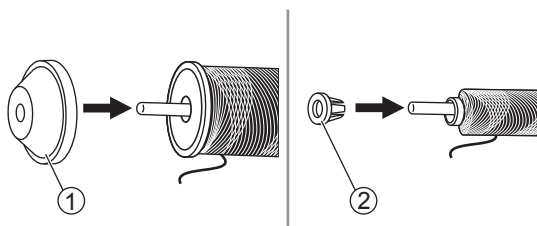
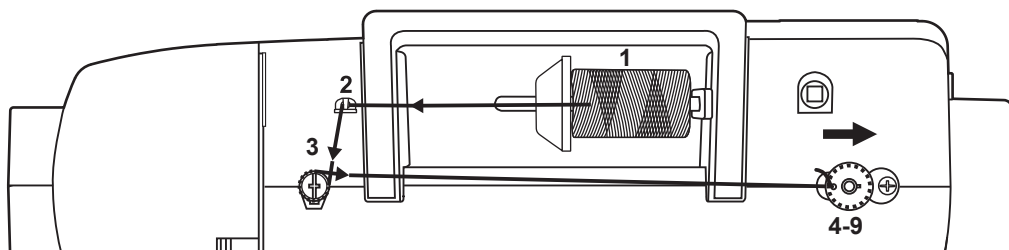
При шитье многослойных или объёмных тканей прижимную лапку можно поднять вручную, чтобы обеспечить достаточное пространство под лапкой для размещения ткани.

Внимание!

Игла должна находиться в крайнем верхнем положении.

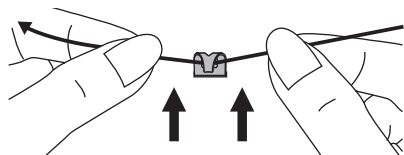
Намотка шпульки

При выполнении операции соблюдайте последовательность действий в соответствии с инструкцией.

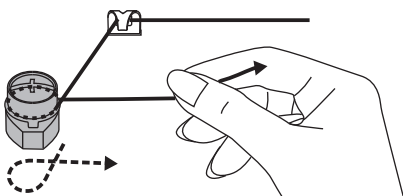


1. Установите катушку с нитками на катушечный стержень и закрепите её при помощи держателя подходящего размера.

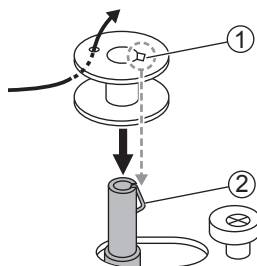
- ① Большой держатель катушки
- ② Малый держатель катушки



2. Отмотайте нить с катушки и заведите её в верхний нитенаправитель.

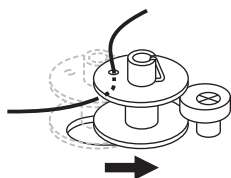


3. Обведите нить по часовой стрелке вокруг диска натяжения намотки шпульки.

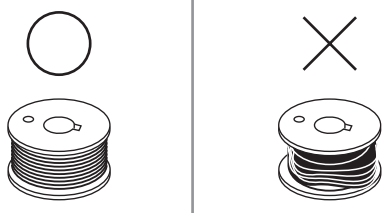
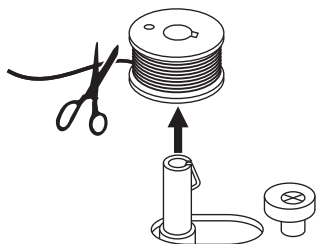
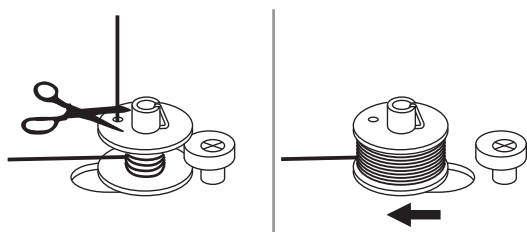
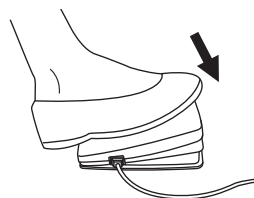
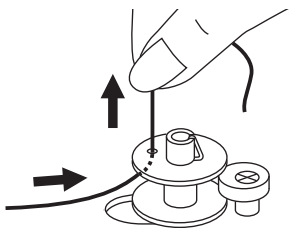


4. Протяните конец нити сквозь одно из отверстий в шпулке, как показано на рисунке, и наденьте её на шпиндель для намотки шпульки. Совместите риску на шпулке с пружиной шпинделя.

- ① Риска
- ② Пружина шпинделя намотки шпульки



5. Отведите шпиндель намотки шпульки вправо.



6. Крепко удерживайте конец нити рукой.

7. Нажмите на педаль, чтобы начать намотку шпульки.

8. После намотки нескольких оборотов остановите машину и обрежьте конец нити как можно ближе к отверстию в шпулке. Продолжите процесс намотки, пока шпулка не заполнится. После заполнения шпулки её вращение замедляется. Остановите машину, отпустив педаль. Отведите шпиндель намотки шпульки влево.

9. Обрежьте нить и снимите шпульку.

Внимание!

Когда шпиндель намотки шпульки сдвинут вправо, активирован режим «намотка шпульки». При этом машина не будет шить, а маховое колесо не будет вращаться. Чтобы приступить к шитью, переместите шпиндель в левое положение.

Внимание!

Используйте только правильно намотанные шпульки. Неправильная намотка может вызвать повреждение иглы или неправильное натяжение нити.

Установка шпульки

⚠ Внимание

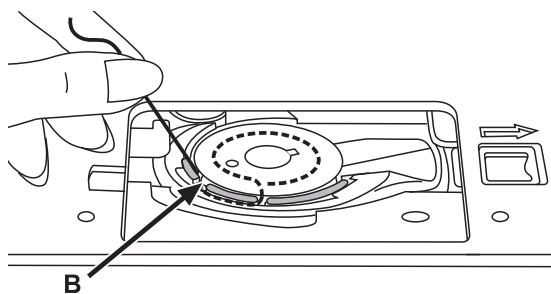
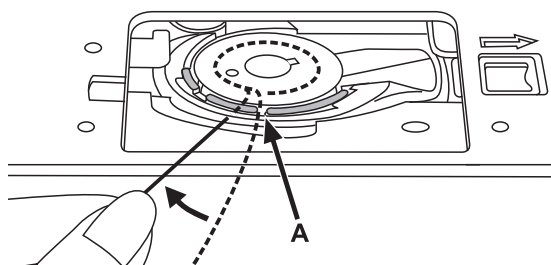
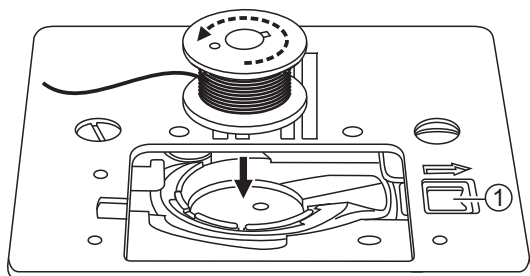
Выключите машину, переместив выключатель в положение Выкл. («О»)

При установке или снятии шпульки игла должна находиться в крайнем верхнем положении.

Снимите пластину челночного отсека, надавив на кнопку освобождения пластины и отодвинув её вправо.

① Кнопка освобождения пластины

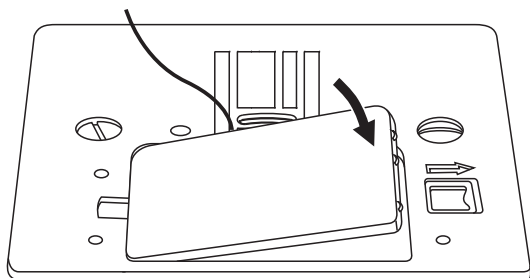
Вставьте шпульку в шпуледержатель. Нить должна разматываться против часовой стрелки.



Пропустите нить через щель (A).

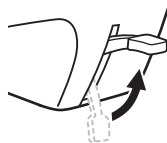
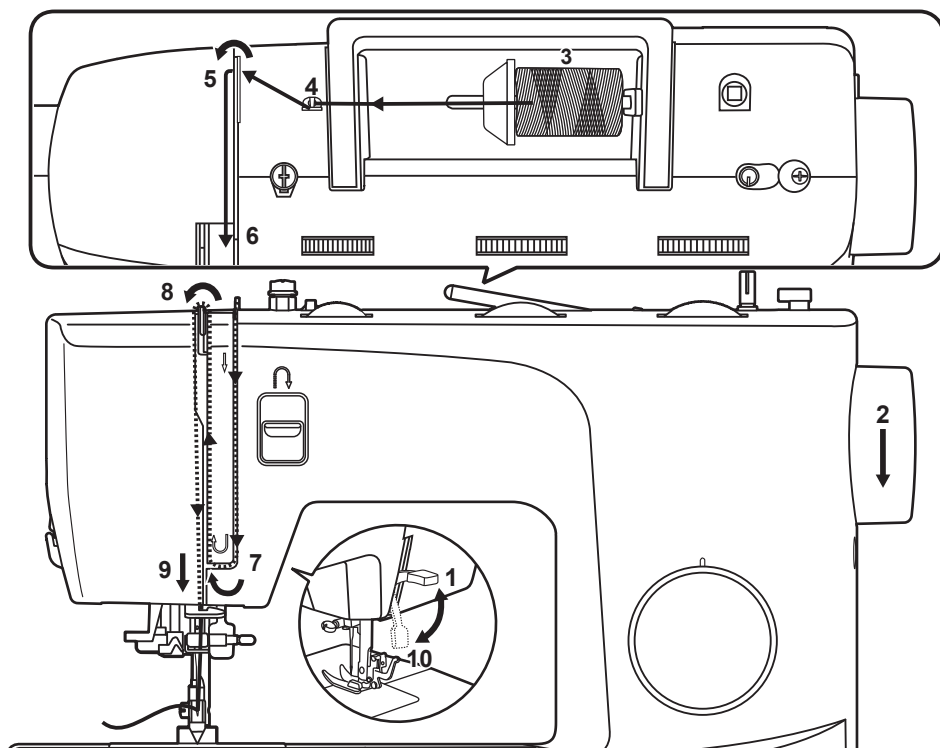
Потяните за нить по часовой стрелке. Она должна войти в выемку (B).

Вытяните около 15 см нити и закройте челночный отсек пластиной.



Заправка верхней нити

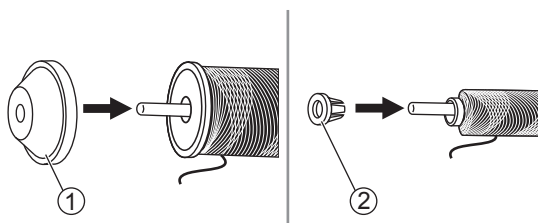
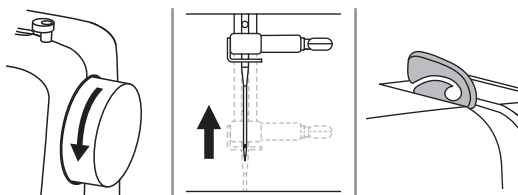
При выполнении операции соблюдайте последовательность действий в соответствии с инструкцией. Во избежание появления проблем при шитье заправку нити необходимо произвести правильно.



⚠ Внимание!

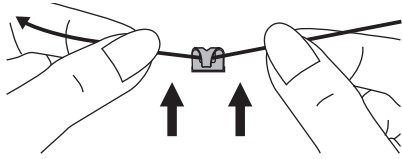
Переместите выключатель в положение Выкл. («0»)

1. Поднимите рычаг прижимной лапки.
2. Вращая маховое колесо на себя, поднимите иглу и рычаг нитепротягивателя в крайнее верхнее положение.

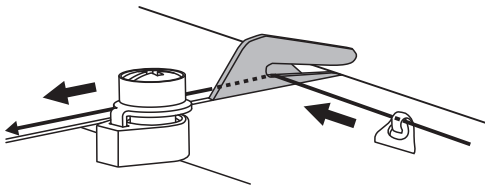


3. Установите катушку с нитками на катушечный стержень и закрепите её при помощи держателя подходящего размера.

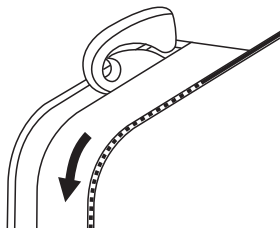
- ① Большой держатель катушки
- ② Малый держатель катушки



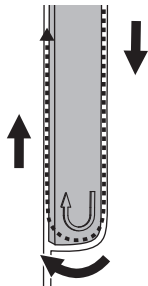
4. Вытяните нить с катушки и проведите её через верхний нитевдеватель.



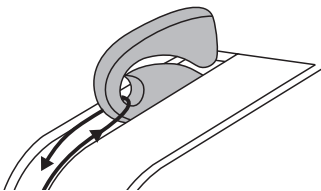
5. Проведите нить дальше сквозь пружину предварительного натяжения, как показано на рисунке.



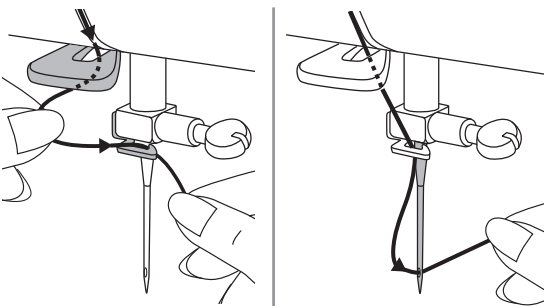
6. Продолжайте протягивать нить, сохраняя её в достаточном натяжении.



7. Проведите нить под пружиной нитепритягивателя, затем протяните её вверх, как указано стрелками (см. рис.)



8. Протяните нить дальше вверх и пропустите её сквозь ушко рычага нитепритягивателя. Затем направьте нить вниз.



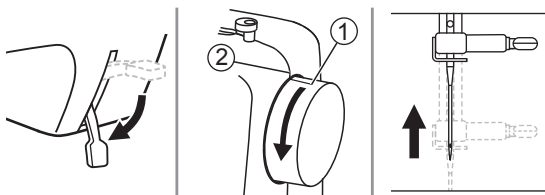
9. Заведите нить за плоский горизонтальный нитеводитель.

Проденьте конец нити через ушко иглы спереди назад и вытяните примерно 10 см.

Использование нитевдевателя (кроме модели Royal Stitch 17)

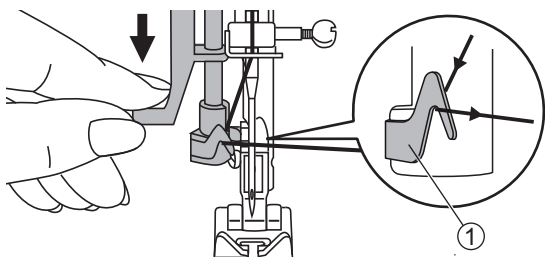
▲ Внимание!

Переместите выключатель в положение Выкл. («О»)



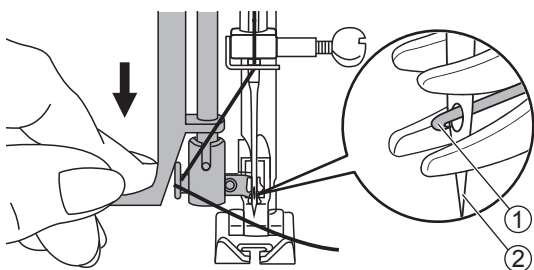
Опустите рычаг подъема прижимной лапки. Поднимите иглу в крайнее верхнее положение, вращая маховое колесо на себя до тех пор, пока риска не совпадет с отметкой на корпусе машины.

- ① Риска
- ② Отметка



Потяните нитевдеватель вниз примерно на половину хода и пропустите нить через нитеводитель.

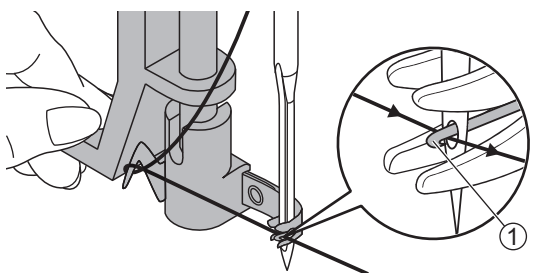
- ① Нитеводитель



Опустите нитевдеватель вниз до упора.

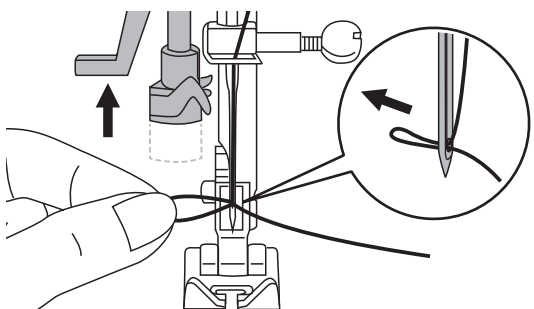
Нитевдеватель автоматически включится и его крючок войдёт в ушко иглы.

- ① Крючок нитевдевателя
- ② Игла



Протяните нить спереди от иглы и убедитесь в том, что она находится под крючком нитевдевателя.

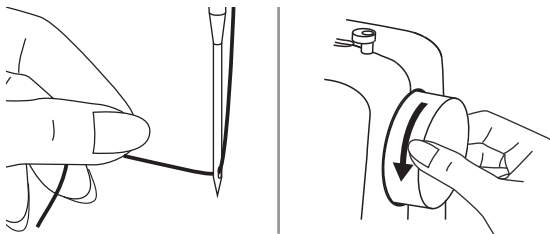
- ① Крючок нитевдевателя



Придерживайте нить, не натягивая её, и медленно опустите рычаг. Крючок повернётся и проденет нить сквозь ушко иглы, образовав петлю.

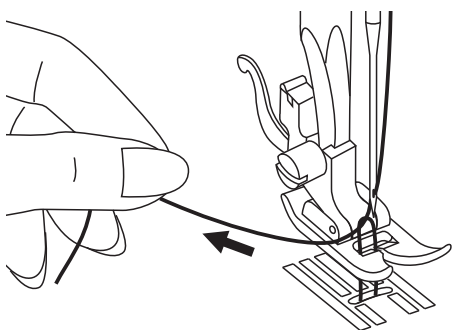
Протяните нить сквозь ушко иглы.

Подъём нижней нити

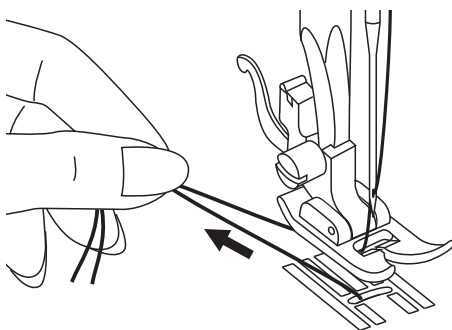


Придерживайте верхнюю нить левой рукой.

Поверните маховое колесо на себя (против часовой стрелки), чтобы опустить иглу. Затем поднимите иглу, чтобы вытянуть нижнюю нить.



Осторожно потяните верхнюю нить. Нижняя нить вытянется в форме петли.



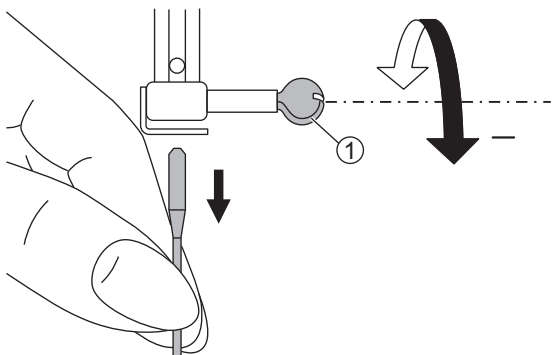
Отведите обе нити назад под прижимной лапкой.

Внимание!

Теперь ваша машина заправлена и готова к работе. Следуйте дальнейшим инструкциям, чтобы приступить к шитью.

Замена иглы

Регулярно меняйте иглы, особенно если заметите их износ, а также при возникновении каких-либо проблем.

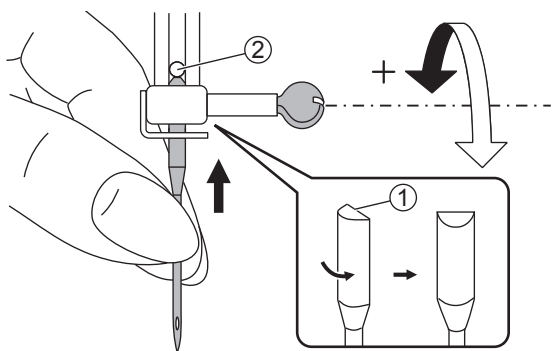


⚠ Внимание!

При выполнении описанных ниже операций переместите выключатель в положение Выкл. («О»)

Поднимите иглу, повернув маховое колесо на себя, затем ослабьте винт иглодержателя, чтобы вынуть иглу.

① Винт иглы

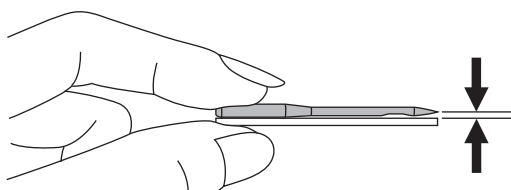


При установке иглы убедитесь в том, что её плоская сторона обращена назад.

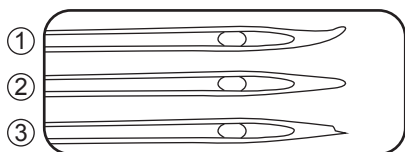
Вставьте иглу в иглодержатель до упора. Затем закрепите иглу, затянув прижимной винт.

① Плоская сторона иглы

② Упор



Игла должна быть в исправном состоянии.






Проблемы могут возникнуть при использовании:

① Погнутых игл

② Затупившихся

③ Игл с повреждённым кончиком

Соответствие иглы/ткани/нити

Размер иглы	Ткани	Нити
65/9 - 75/11 	Лёгкие ткани: хлопок, вуаль, саржа, шёлк, муслин, органза, легкий трикотаж, джерси, креп, полиэстер, блузочные ткани.	Тонкая нить: хлопковая, нейлоновая, полиэстер или армированный хлопком полиэстер.
80/12 	Ткани средней плотности: хлопок, сатин, холст, двухсторонний трикотаж, лёгкая шерсть.	<p>Большинство продаваемых нитей средней толщины подходят к использованию для этих тканей и размеров игл.</p> <p>Используйте нитки из полиэстера для синтетических тканей и хлопковые – для шерсти и хлопка, чтобы получить лучший результат.</p> <p>Всегда используйте верхнюю и шпульную нить одной и той же толщины и качества.</p>
90/14 	Ткани средней плотности: парусина, шерсть, более плотный трикотаж, махровая ткань, деним.	
100/16 	Тяжёлые ткани: хлопковое грубое полотно, брезент, легкие и средние обивочные ткани.	

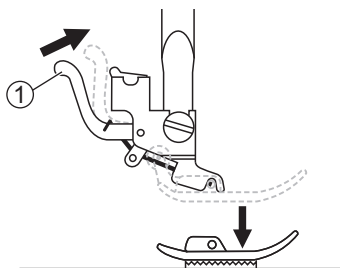
Обратите внимание!

1. Как правило, тонкие нити и иглы используются для легких тканей, более толстые – для плотных.
2. Всегда проверяйте толщину иглы и нити на кусочке ткани, которая будет использоваться для шитья.
3. Используйте одинаковую нить в качестве верхней и нижней.
4. Используйте стабилизатор или подложку при шитье лёгких или тянущихся тканей, выбирайте правильную прижимную лапку.
5. При вышивке на плотных и тяжелых тканях (деним, брезент, парусина и пр.) рекомендуется использовать иглу 90/14. Игла 75/11 может погнуться или сломаться, что может нанести травму пользователю.
6. Для прозрачной нейлоновой нити всегда используйте иглу 90/14 – 100/16. Обычно одна и та же нить используется в качестве верхней и нижней.

Замена прижимной лапки

▲ Внимание!

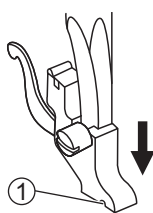
При выполнении описанных ниже операций переместите выключатель в положение Выкл. («О»)



❖ Снятие прижимной лапки

Поднимите рычаг подъема прижимной лапки. Нажмите фиксатор на задней стороне держателя и лапка освободится.

① Фиксатор



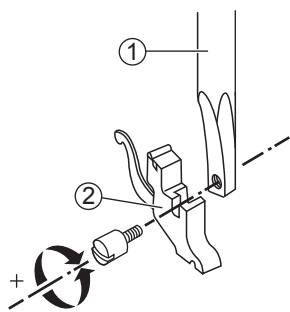
❖ Установка прижимной лапки

Опустите рычаг подъема прижимной лапки таким образом, чтобы паз держателя совпал с осью на лапке.

Прижимная лапка зафиксируется в держателе автоматически.

① Паз

② Ось

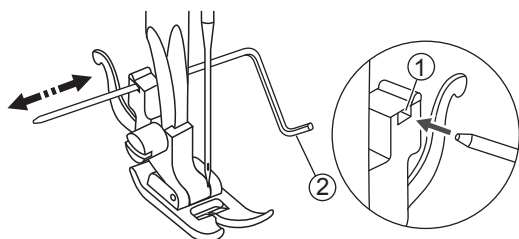


❖ Снятие и установка держателя прижимной лапки

Поднимите рычаг подъема прижимной лапки. Совместите держатель лапки с левой нижней частью прижимного стержня. Придерживая держатель, соедините детали винтом при помощи отвёртки, входящей в комплект аксессуаров.

① Прижимной стержень

② Держатель прижимной лапки



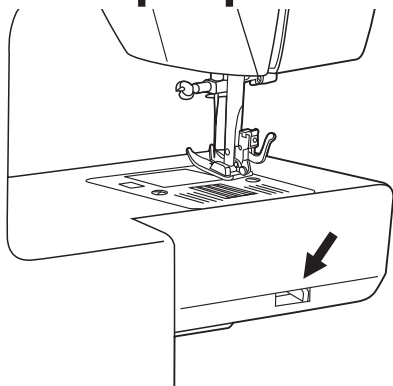
❖ Установка направителя для квилтинга/края шва

Поместите направитель в отверстие держателя прижимной лапки, как показано на рисунке. Настройте необходимый вылет в соответствии с выбранным видом строчки.

① Отверстие

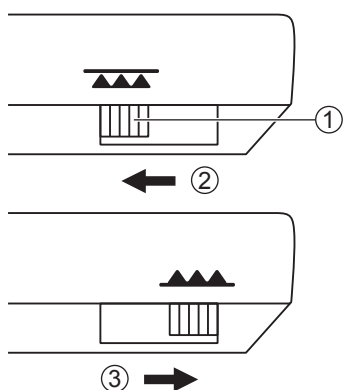
② Направитель для квилтинга/края шва

Отключение и подключение рейки транспортера ткани



Рычаг отключения рейки транспортера ткани находится на задней нижней части корпуса машины.

При помощи перемещения рычага переключателя можно поднять или опустить рейку транспортера ткани.



- ① Рычаг отключения рейки транспортера ткани
- ② В опущенном (отключенном) состоянии
- ③ В поднятом положении

Внимание!

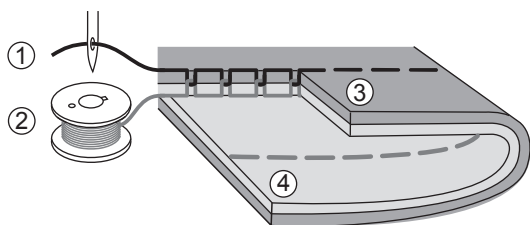
По окончании работ (например, свободная шотпка, монограммы или «вышивка», пришивание пуговиц) не забудьте поднять рейку транспортера ткани для обычного шитья.

Натяжение нити

Правильная настройка натяжения нити важна для качественного шитья. Нет единого значения натяжения, пригодного для всех видов строчек и типов ткани.

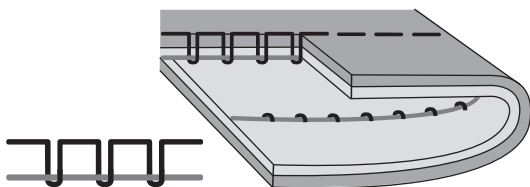


Стандартная установка нити «4».

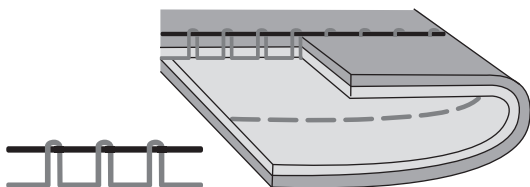


Нормальное натяжение нити для прямой строчки.

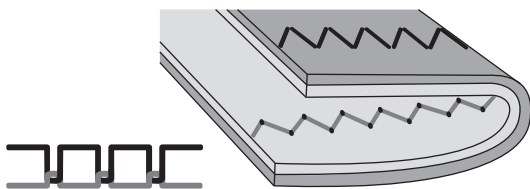
- ① Верхняя нить
- ② Нижняя нить
- ③ Лицевая сторона
- ④ Изнаночная сторона



Недостаточное натяжение для верхней нити. Переведите регулятор на более высокое значение.



Слишком сильное натяжение для верхней нити. Переведите регулятор на меньшее значение.



Нормальное натяжение нити для зигзагообразной и декоративной строчки.

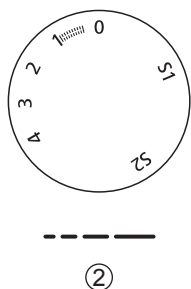
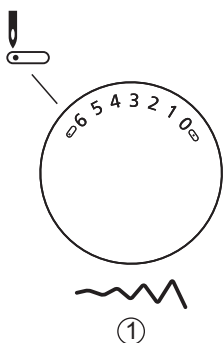
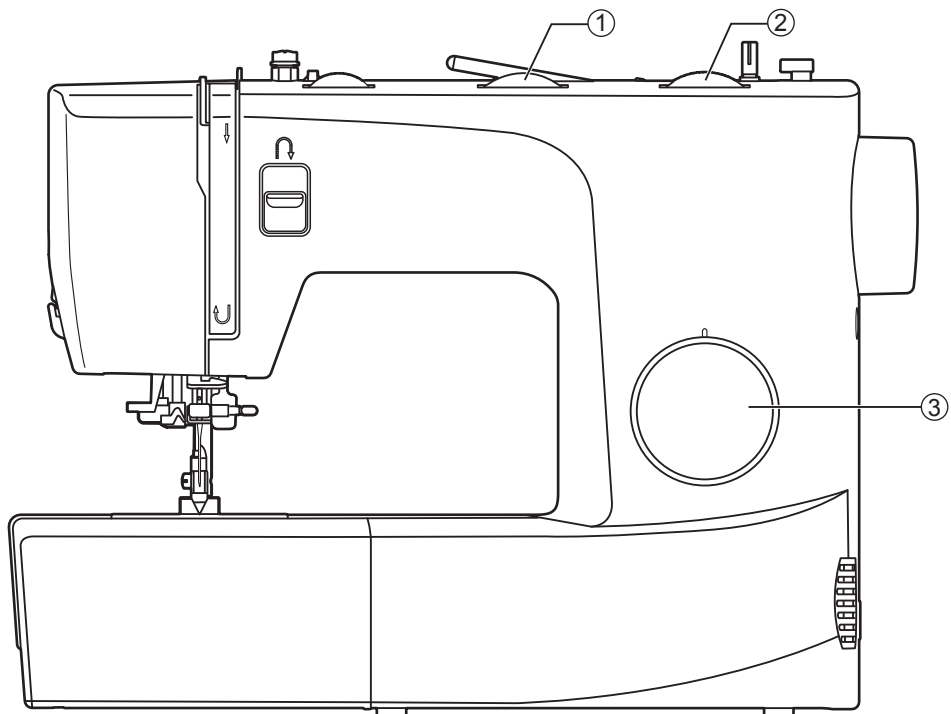
Для декоративных строчек характерен более ровный стежок и меньшее сморщивание ткани.

При правильном натяжении на изнаночной поверхности ткани проступает незначительное количество верхней нити.



ОСНОВЫ ШИТЬЯ

Выбор строчки



Чтобы выбрать строчку, просто поверните регулятор выбора строчки. Регулятор может поворачиваться в обоих направлениях.

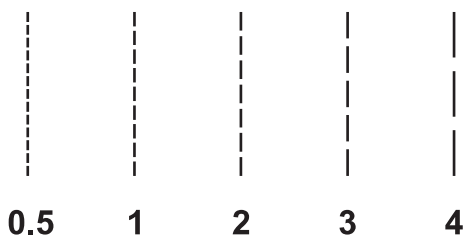
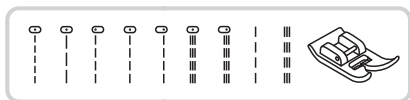
Для прямой строчки переключите регулятор выбора строчки в режим, обозначенный символом " | " или " | ". Выберите длину стежка при помощи соответствующего регулятора.

Для зигзагообразной строчки переключите регулятор в режим, обозначенный символом зигзага. Выберите длину стежка и ширину строчки в соответствии с используемой тканью.

Для выбора других строчек переключите регулятор длины строчки в положение «S1» или «S2», выберите желаемый вид строчки при помощи регулятора выбора строчки и ширину строчки при помощи регулятора ширины строчки (в зависимости от модели).

- ① Регулятор ширины строчки (для моделей Royal Stitch 32A)
- ② Регулятор длины стежка (в зависимости от модели)
- ③ Регулятор выбора строчки

Прямая строчка

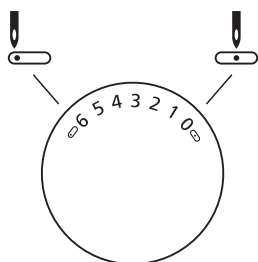
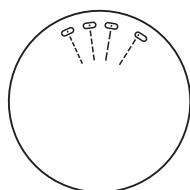


Используется универсальная лапка

❖ Регулировка длины стежка

Поверните регулятор длины стежка. По мере приближения указателя регулятора к отметке «0» длина стежка уменьшается, по мере приближения к отметке «4» - увеличивается.

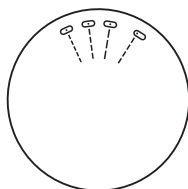
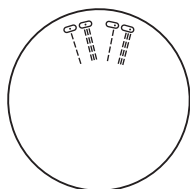
Обычно чем толще ткань, игла и нить, тем более длинным должен быть стежок.



❖ Изменение положения иглы

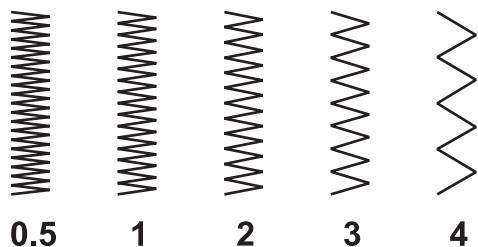
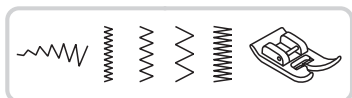
Положение иглы для прямого стежка можно изменить при помощи регулятора ширины строчки. По мере приближения указателя регулятора к отметке «0» длина стежка уменьшается, по мере приближения к отметке «б» - увеличивается.

Где «0» - это центральное положение, а «б» - крайнее левое. (для моделей Royal Stitch 32A)



Если в машине нет функции регулировки ширины строчки, используйте регулятор выбора строчек для изменения положения иглы.

Строчка зигзаг



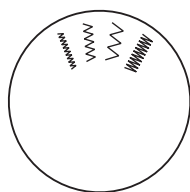
Используется универсальная лапка.

❖ Регулировка длины стежка

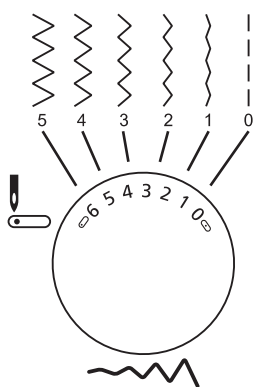
Частота строчки зигзаг увеличивается по мере приближения длины стежка к отметке «0».

Наиболее качественная строчка зигзаг достигается при длине стежка «2,5» или меньше.

Плотная строчка зигзаг называется сатиновой строчкой.



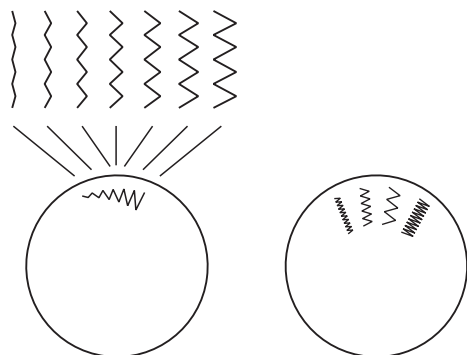
Если у машины нет функции регулировки длины стежка, отрегулируйте длину стежка с помощью регулятора выбора строчек.



❖ Регулировка ширины зигзага

Ширина строчки увеличивается при перемещении регулятора от «0» к «6».

Ширина может быть уменьшена для любого вида строчки. (для моделей Royal Stitch 32A)



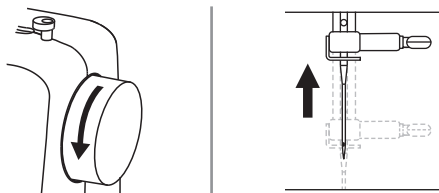
Если у машины нет функции регулировки ширины строчки, используйте регулятор выбора строчек для регулировки ширины строчки.

Начало шитья

Следуйте рекомендациям по подбору типа и размера иглы, плотности ткани и толщины нитки и выберите соответствующую прижимную лапку перед началом шитья.



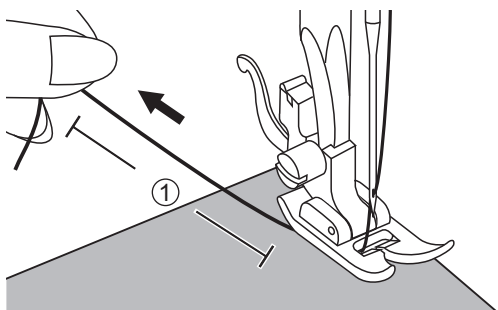
1. Переведите выключатель в положение Вкл. («I»).



2. Поверните маховое колесо на себя (против часовой стрелки) и поднимите иглу в крайнее верхнее положение.

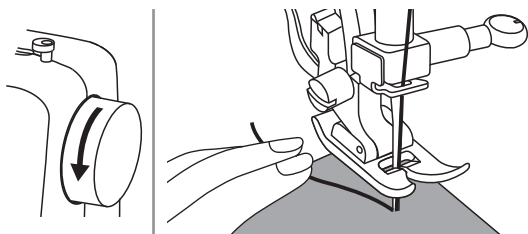


3. Поднимите рычаг подъёма прижимной лапки. Выберите строчку при помощи регулятора выбора строчки.



4. Поместите ткань под прижимную лапку, протяните нить под прижимной лапкой и отведите конец нити назад длиной около 10 см.

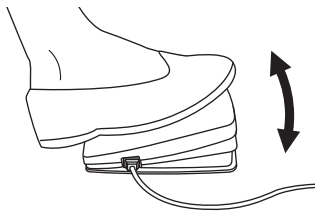
① 10cm



5. Поверните маховое колесо на себя (против часовой стрелки) и опустите иглу в ткань в точке начала шитья.



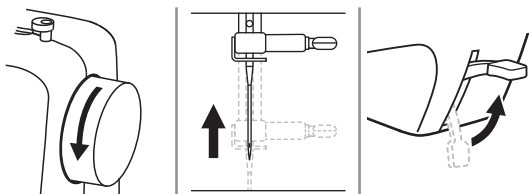
6. Опустите рычаг подъёма прижимной лапки.



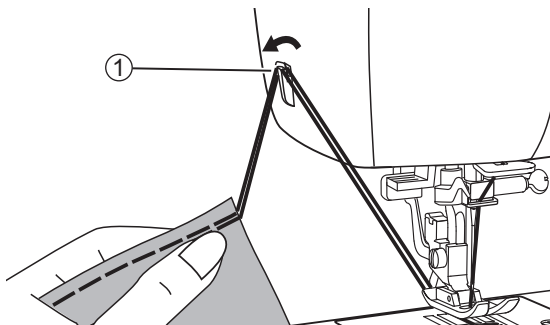
7. Медленно нажмите на ножную педаль, чтобы начать шитье.

Внимание!

Для закрепления швов можно использовать шитье назад, нажимая на рычаг реверса. Более подробная информация содержится в разделе «Полезные навыки».



8. Поверните маховое колесо на себя (против часовой стрелки) и поднимите иглу. Поднимите рычаг подъёма прижимной лапки и вытащите ткань.



9. Вытяните обе нити влево и заведите их за специальный нож для обрезки, расположенный на корпусе машины. Потяните нити вниз для обрезки.

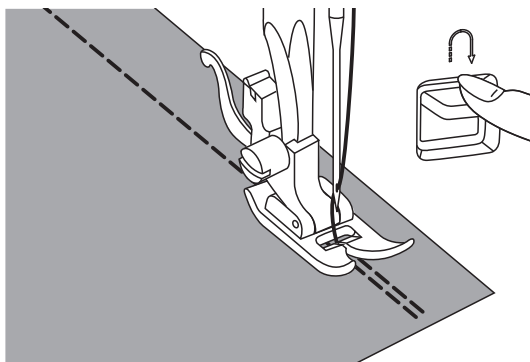
① Нож для обрезки нити

Полезные навыки

Ниже описаны различные способы, которые помогут вам достичь наилучшего результата. Используйте эти рекомендации при шитье.

Результат работы во многом зависит от используемого материала и вида стежка. Прежде чем приступить к шитью, выполните пробную строчку на кусочке того материала, который будете использовать.

При выполнении пробной строчки используйте ту же нить, которую будете применять в работе, чтобы убедиться, что натяжение нити, длина стежка и ширина строчки выбраны правильно. Поскольку результат работы зависит от типа строчки и количества слоев обрабатываемого материала, выполняйте проверочную строчку с соблюдением всех условий реального проекта.

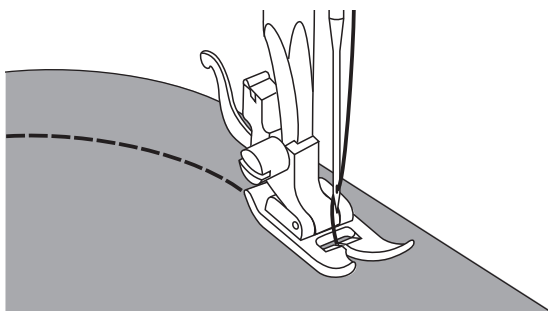


❖ Шитьё назад

Шитьё назад используется для закрепления шва в начале и в конце строчки.

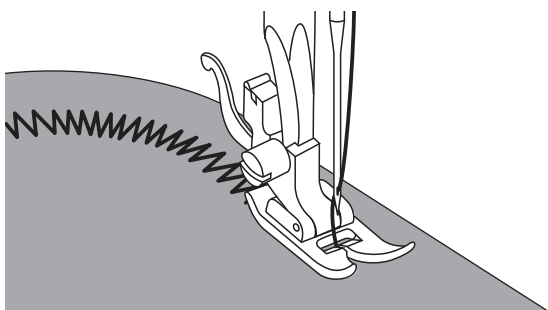
Нажмите на рычаг реверса и сделайте 4-5 стежков.

Отпустите рычаг, и машина снова будет шить вперёд.

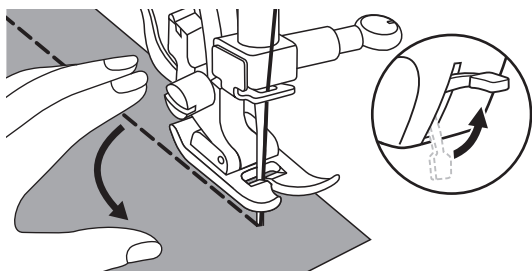


❖ Строчка по закруглённой линии

Слегка измените направление строчки при шитье по дуге.



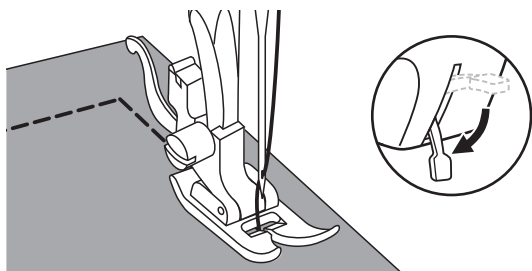
При шитье по дуге зигзагом немного уменьшите длину стежка для получения ровного шва.



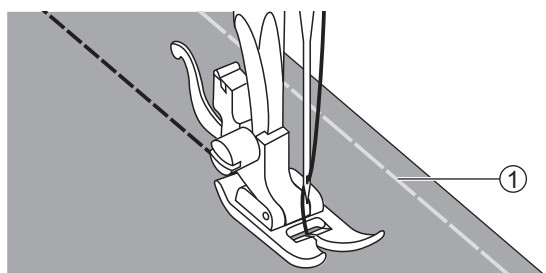
❖ **Обработка углов**

Дойдя до угла, остановите машину.

Опустите иглу в ткань. Поднимите прижимную лапку. Поверните ткань на 90°, используя иглу в качестве поворотной оси.



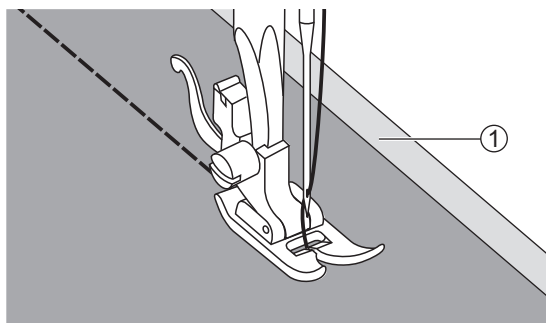
Опустите прижимную лапку и продолжите шить.



❖ **Обработка ткани стреч**

Сметайте полотна ткани вместе и шейте, стараясь не растягивать материал.

① Намётка

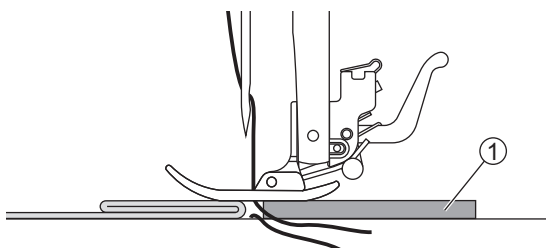


❖ **Шитьё лёгких тканей**

При шитьё лёгких тканей возможно смещение строчки и неправильная подача материала. Если такая проблема возникла, поместите лист тонкой бумаги или другой стабилизирующий материал под ткань и шейте его вместе с тканью.

После окончания шитья просто оторвите лишнюю бумагу.

① Стабилизирующий материал или бумага



❖ **Шитьё тяжёлых тканей**

Можно подложить позади шва кусок картона или отрезок ткани такой же толщины либо поддерживать прижимную лапку рукой при подаче ткани во время выполнения строчки по направлению к сложенной стороне изделия.

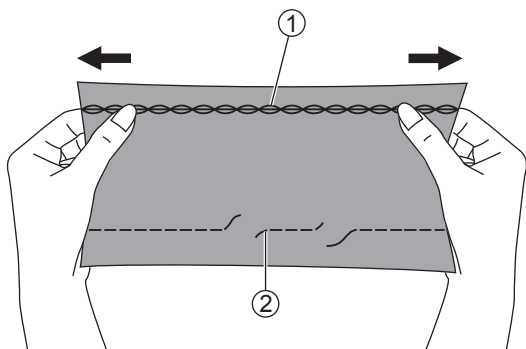
① Кусок картона или отрезок ткани



Рабочие строчки

Стежок стреч

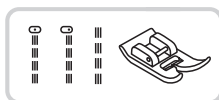
Используйте этот вид строчки для шитья трикотажных и других эластичных тканей. Эта строчка позволяет выполнить шов, не повреждая волокна ткани.



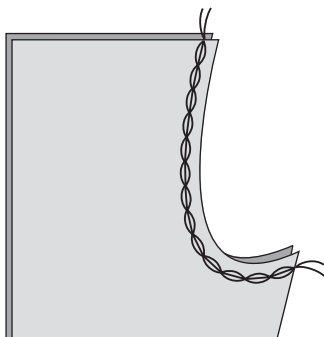
Подходит для легко растягивающихся тканей, а также трикотажа. Может использоваться для сшивания прочных тканей, таких как деним.

Трикотажная строчка может также использоваться в качестве декоративной, поверх основной строчки.

- ① Трикотажная строчка
- ② Прямая строчка



Используется универсальная лапка

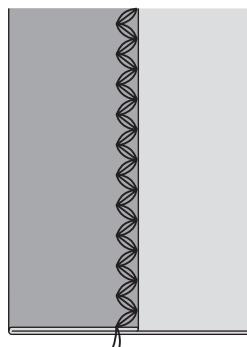


❖ Прямой стежок для тканей стреч

Этот стежок используется для придания тройной прочности швам на трикотаже и швам, подвергающимся наибольшему износу.



Используется универсальная лапка



❖ Стреч зигзаг

Тройная строчка зигзаг подходит для плотных тканей, таких как деним, поплин и пр.

Пришивание резинки к трикотажным тканям

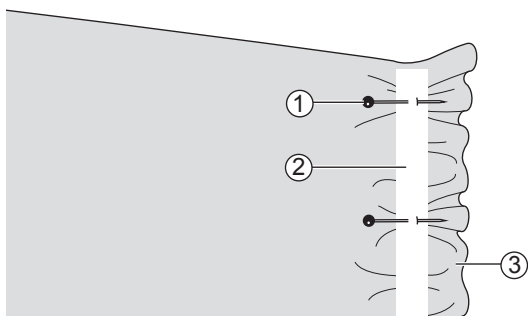
При пришивании резинки к манжетам или линии талии на одежде необходимо правильно определить длину резинки, которая при носке изделия будет находиться в натянутом состоянии.



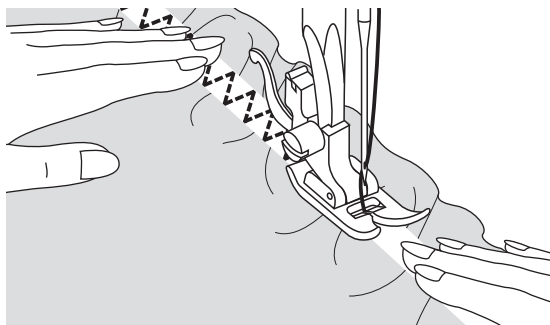
Используется универсальная лапка

Приколите резинку булавками к изнаночной стороне ткани, равномерно распределив её по всей длине.

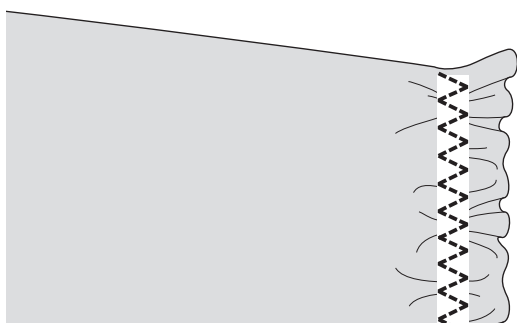
- ① Булавка
- ② Резинка
- ③ Изнаночная сторона ткани



Пришейте резинку, растягивая её таким образом, чтобы длина резинки соответствовала длине ткани.



Оттягивая ткань назад за прижимной лапкой левой рукой, правой рукой подталкивайте её к булавке, расположенной ближе всего к переднему краю лапки.



Внимание!

При шитье следите за тем, чтобы игла не попала на булавку, иначе игла может согнуться или сломаться.

Оверлочный стежок

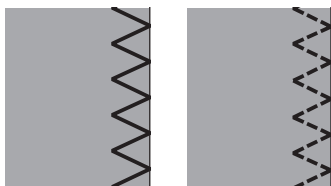
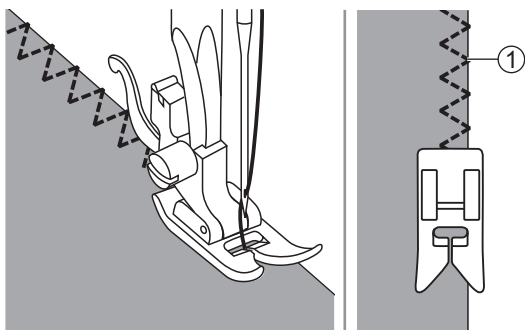
Оверлочный стежок используется для обмётки края ткани, чтобы предотвратить изнашивание.



Используется универсальная лапка

Выполняйте строчку вдоль кромки ткани таким образом, чтобы точка касания иглы находилась справа от кромки.

① Точка касания иглы



Потайной шов

Потайной шов используется для подшивки юбок и брюк, при этом шов на лицевой поверхности ткани остается невидимым.



Используется универсальная лапка

Л.Л.Л.Л. Потайной шов/потайная строчка для плотных тканей.

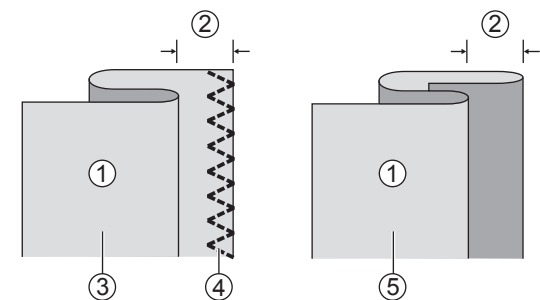
Л.Л.Л. Строчка для потайного шва для эластичных тканей.

Внимание!

Перед выполнением операции сделайте пробную строчку на кусочке ткани, которая будет использоваться для шитья.

Сложите ткань изнаночной стороной вверх, как показано на рисунке.

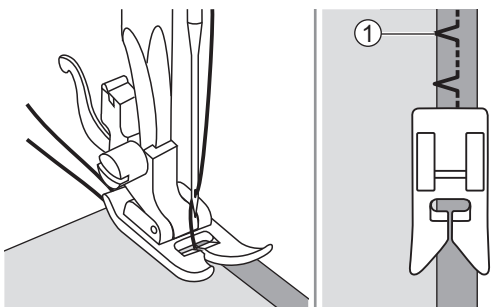
- ① Изнаночная сторона
- ② 5 мм
- ③ Для тяжёлых материалов
- ④ Оверлочная строчка
- ⑤ Для лёгких/средних тканей



Поместите ткань под прижимную лапку. Поверните маховое колесо вперед, пока игла не переместится в крайнее левое положение.

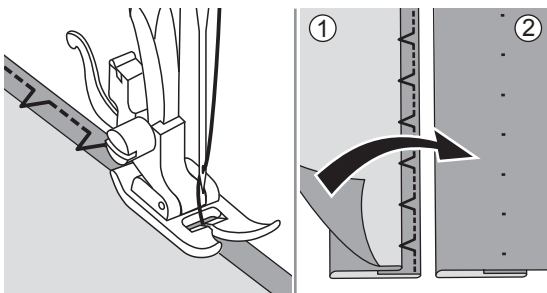
Игла должна лишь слегка захватывать несколько ниток ткани вдоль складки.

- ① Точка касания иглы



Шейте медленно, осторожно направляя ткань вдоль кромки направителя.

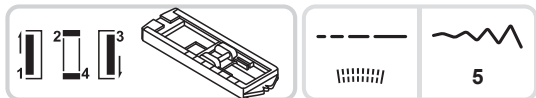
- ① Изнаночная сторона
- ② Лицевая сторона



Выполнение петли за 4 шага (для Royal Stitch 17 и Royal Stitch 23)

Размер петель может быть выбран в соответствии с размером пуговиц.

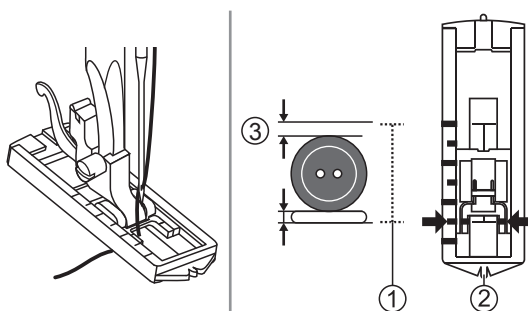
Для обметывания петель на лёгких и эластичных тканях рекомендуется использовать стабилизирующий материал. Для достижения наилучшего результата немного ослабьте натяжение верхней нити.



Используется рамка для петли.

Внимание!

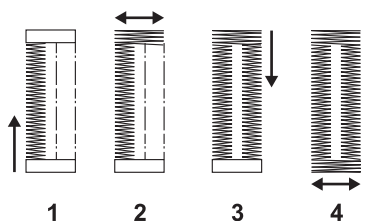
Выполните пробную строчку на кусочке ткани, которая будет использоваться для шитья.



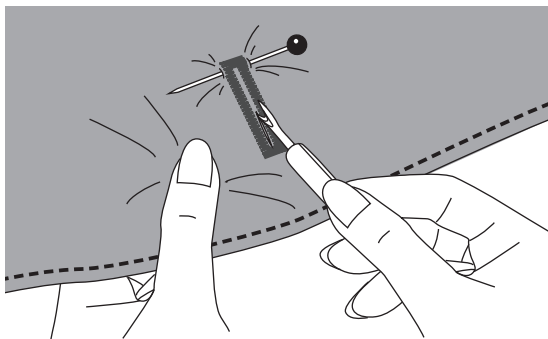
Для определения правильной длины петли измерьте диаметр и толщину пуговицы и прибавьте 3 мм на закрепки. Отметьте место размещения петли на ткани.

Поместите ткань под прижимную лапку таким образом, чтобы отметка на передней стороне рамки для петли совпала с начальной отметкой петли на ткани. Опустите лапку, совместив центральную линию петли, отмеченную на ткани, с центром лапки.

- ① Размер петли
- ② Центр рамки для петли
- ③ 3 мм



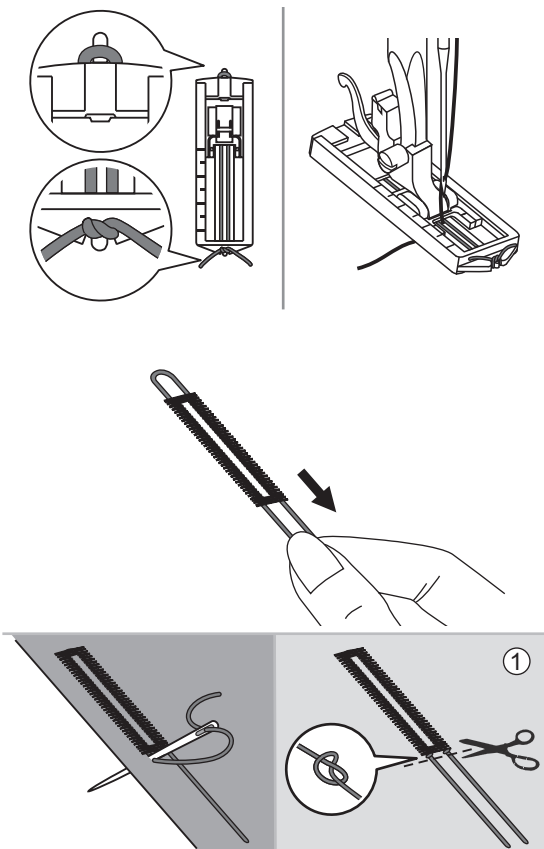
Используя регулятор выбора строчки, шаг за шагом выполните последовательность переключения режимов. При переключении регулятора с одного режима на другой убедитесь в том, что игла находится в поднятом положении. Не делайте слишком много стежков при выполнении шагов 2 и 4.



Прорежьте петлю по центру с помощью вспарывателя с максимальной осторожностью, чтобы не повредить строчку с обеих сторон. Чтобы не сделать слишком длинный разрез, вставьте булавку под закрепкой петли.

Внимание!

Во время прорезания петли с помощью вспарывателя держите руки вне зоны разреза во избежание травмы.



❖ Пуговичные петли на эластичных тканях

При обмётывании петель на эластичных тканях зацепите каркасную нить или шнур за выступ на заднем конце рамки для петли.

Установите рамку для петли.

Протяните оба конца каркасной нити под нижней поверхностью рамки вперёд, поместите в прорези на переднем конце рамки и свяжите. Опустите прижимную лапку и начните шить.

Установите ширину строчки, соответствующую диаметру каркасной нити.

После окончания обмётывания петли осторожно подтяните концы каркасной нити, чтобы убрать слаbinу. Скрестите концы каркасной нити перед иглой, проденьте их в большую ручную иглу и вытяните на изнаночную сторону ткани. Свяжите концы и обрежьте лишнее.

① Изнаночная сторона

Внимание!

При выполнении операции рекомендуется использовать стабилизирующий материал.

Автоматическая петля (для Royal Stitch 21A и Royal Stitch 32A)

Размер петель может быть выбран в соответствии с размером пуговиц.

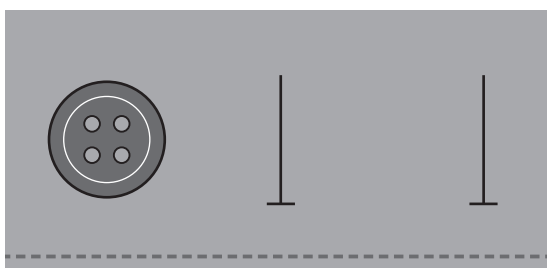
Для обметывания петель на лёгких и эластичных тканях рекомендуется использовать стабилизирующий материал. Для достижения наилучшего результата немного ослабьте натяжение верхней нити.



Используется лапка для пуговичной петли.

Внимание!

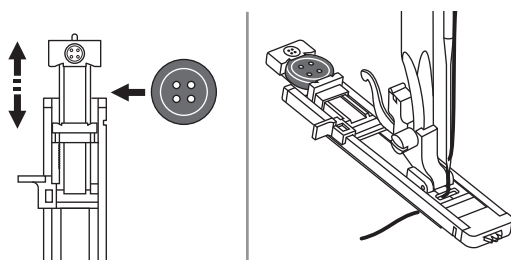
Выполните пробную строчку на кусочке ткани, которая будет использоваться для шитья.



Отметьте места расположения петель на ткани.

Максимальная длина петли – 3 см (диаметр + толщина пуговицы).

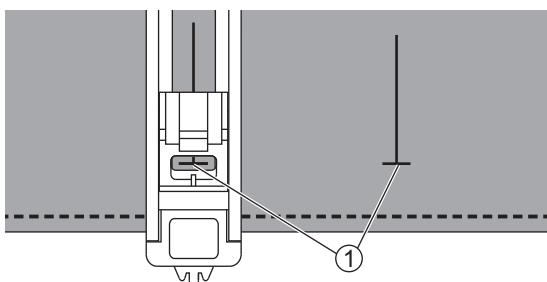
Для определения размера петли поместите пуговицу в держатель, расположенный на лапке для петли.



Отодвиньте пластину держателя назад и поместите в него пуговицу. Задвиньте пластину, чтобы она плотно прижала пуговицу.

Установите лапку для петли.

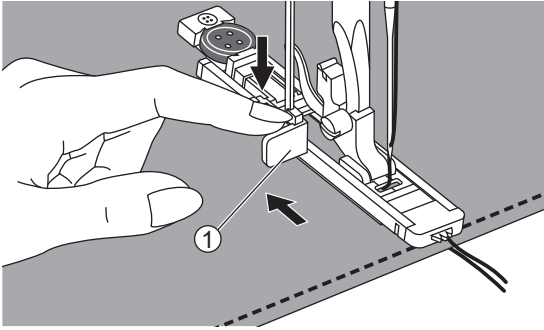
Пропустите нить через отверстие в прижимной лапке, затем поместите её под лапку.



Поместите ткань под прижимную лапку таким образом, чтобы центральная линия петли совпала с центром лапки.

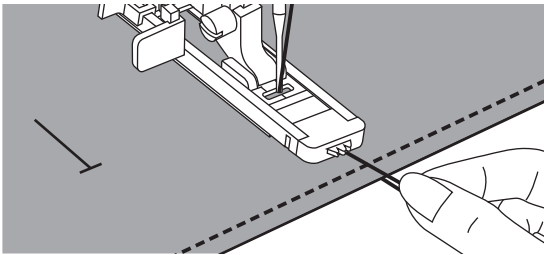
① Точка начала шитья

Выберите строчку для обметывания петли. Установите длину стежка и ширину строчки в соответствии с необходимой шириной и плотностью петли.



Опустите рычаг петли для вниз до упора и поместите его позади скобы, расположенной на лапке для петли.

① Рычаг петли

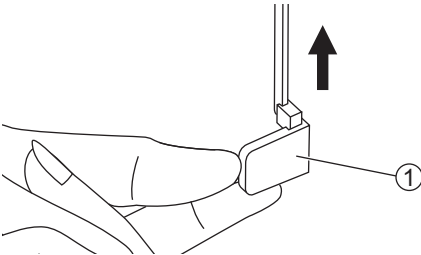


Приступите к шитью, слегка придерживая верхнюю нить. Совместите линию петли с центром лапки.

Внимание!

Аккуратно подавайте ткань рукой под лапку.

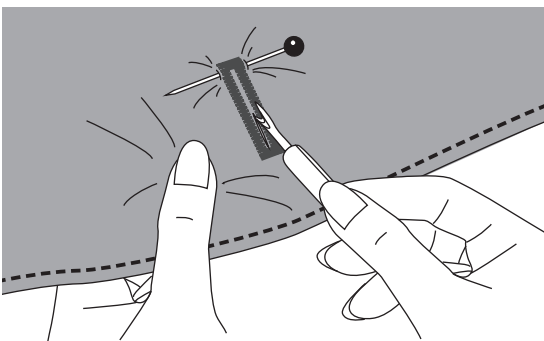
После окончания обмётывания петли машина автоматически выполнит закрепочный стежок и остановится.



Поднимите прижимную лапку и обрежьте нить. Для повторного обмётывания той же петли поднимите лапку (она вернется в исходное положение).

После окончания обмётывания петель поднимите рычаг петли вверх до упора.

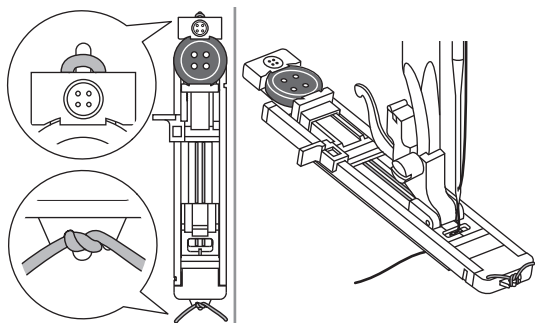
① Рычаг петли петель



Прорежьте петлю по центру с помощью вспарывателя с максимальной осторожностью, чтобы не повредить строчку с обеих сторон. Чтобы не сделать слишком длинный разрез, вставьте булавку под закрепкой петли.

Внимание!

Во время прорезания петли с помощью вспарывателя держите руки вне зоны разреза во избежание травмы.



❖ Пуговичные петли на эластичных тканях

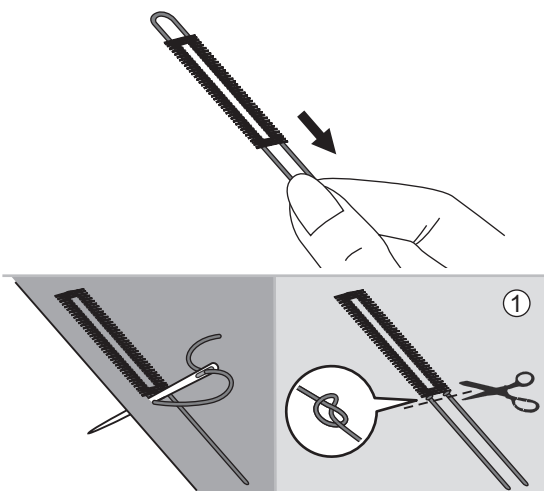
При обмётывании петель на эластичных тканях зацепите каркасную нить или шнур за выступ на заднем конце лапки для петель.

Установите лапку для петель.

Протяните оба конца шнура под нижней поверхностью лапки вперед, поместите в прорези на переднем конце лапки и свяжите. Опустите прижимную лапку и начните шить.

Установите ширину строчки, соответствующую диаметру шнура.

После окончания обмётывания петли осторожно подтяните концы каркасной нити, чтобы убрать слаbinу. Скрестите концы каркасной нити перед иглой, проденьте их в большую ручную иглу и вытяните на изнаночную сторону ткани. Свяжите концы и обрежьте лишнее.



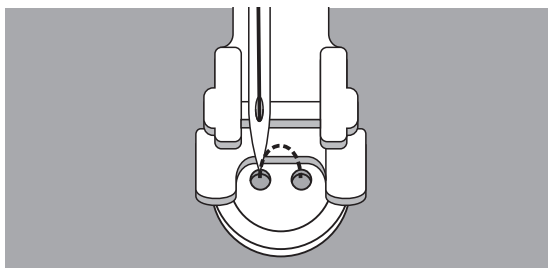
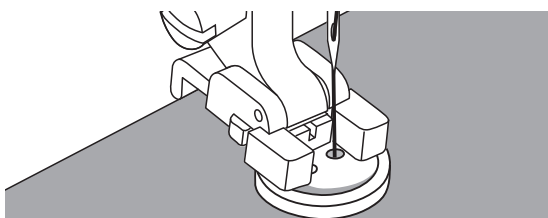
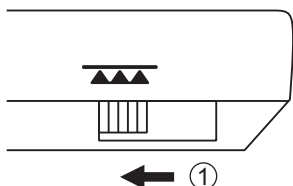
① Изнаночная сторона

Внимание!

При выполнении операции рекомендуется использовать стабилизирующий материал.

Пришивание пуговиц

При помощи машины можно пришивать пуговицы с 2 или 4 отверстиями.



Лапка для пришивания пуговиц (в комплект не входит)

Отключите рейку транспортера ткани.

① Отключена

Расположите свой проект под лапкой и разместите пуговицу в желаемом месте. Затем опустите прижимную лапку.

Выберите прямую строчку и сделайте несколько закрепочных стежков.

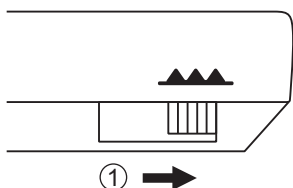
Для машин без регулировки ширины зигзага: выберите строчку зигзаг с соответствующей шириной, равно расстоянию между двумя отверстиями пуговицы.

Для машин с регулировкой ширины зигзага: выберите строчку зигзаг и отрегулируйте ширину зигзага в соответствии с расстоянием между двумя отверстиями пуговицы.

Рукой поверните маховое колесо и убедитесь, что игла легко проходит и в левое, и в правое отверстия пуговицы.

Медленно сделайте около 10 стежков и пришейте пуговицу. Выберите прямую строчку и сделайте несколько закрепочных стежков.

У пуговиц с 4 отверстиями пришейте сначала передние отверстия, затем передвиньте ткань и пришейте дальние отверстия.

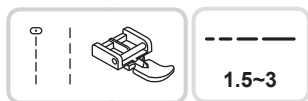


По окончании пришивания пуговиц не забудьте поднять обратно рейку транспортера ткани.

① В поднятом положении

Вшивание молнии

Лапку можно настроить, чтобы пришивать оба края молнии. Кромка лапки направляет молнию, обеспечивая её ровное расположение.

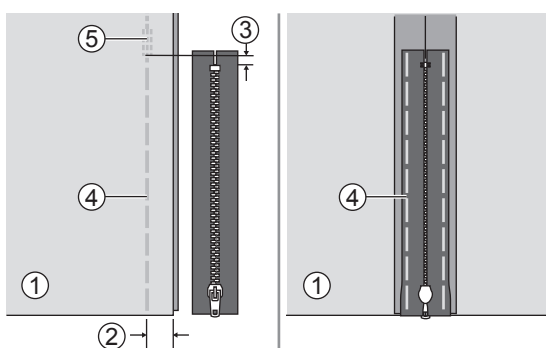


Используется лапка для молнии

⚠ Внимание!

Лапка для молнии может использоваться лишь для выполнения прямой строчки. При других видах строчки игла может задеть лапку и сломаться.

При шитье следите, чтобы игла не задела молнию, иначе игла может сломаться.

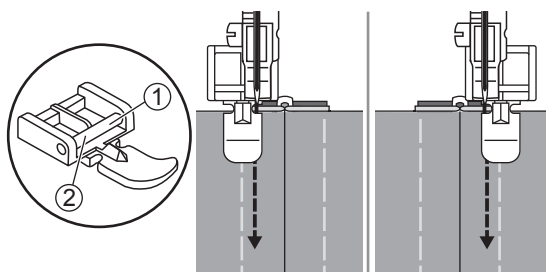


❖ Вшивание молнии по центру

Сложите полотна ткани лицевой стороной внутрь. Выполните строчку в 2 см от края ткани, не доходя 5 мм до нижней точки раскрытия молнии. Сделайте несколько обратных стежков для закрепления. Увеличьте длину стежка до максимума, установите натяжение нити в позицию ниже 2 и выполните наметку оставшейся части ткани.

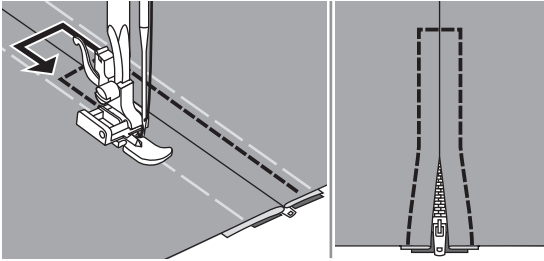
Раскройте полотна ткани и прогладьте припуск на шов. Поместите поверх него молнию лицевой стороной вниз таким образом, чтобы её зубцы были расположены поверх шва. Приметайте ленту молнии к ткани.

- ① Изнаночная сторона
- ② 2 см
- ③ 5 мм
- ④ Намётка
- ⑤ Стежки реверса

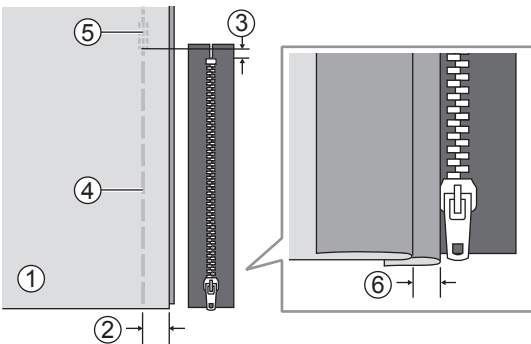


Установите лапку для молнии.

- ① Установите лапку с правой стороны в паз держателя для пришивания левого края молнии.
- ② Установите лапку с левой стороны в паз держателя для пришивания правого края молнии.



Пристрочите молнию. Удалите наметку и прогладьте.

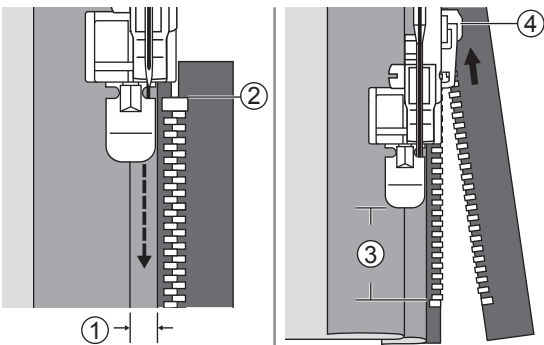


❖ Вшивание боковой молнии

Сложите полотна ткани лицевой стороной внутрь. Выполните строчку в 2 см от края ткани, не доходя 5 мм до нижней точки раскрытия молнии. Сделайте несколько стежков назад для закрепления. Увеличьте длину стежка до максимума, установите натяжение нити в позицию ниже 2 и выполните наметку оставшейся части ткани.

Отогните верхний припуск на шов. Подверните нижний припуск на шов таким образом, чтобы образовалась складка 3 мм.

- ① Изнаночная сторона
- ② 2 см
- ③ 5 мм
- ④ Намётка
- ⑤ Стежки реверса
- ⑥ 3 мм



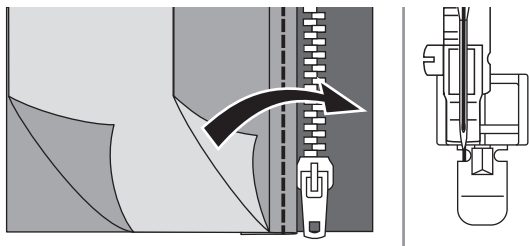
Установите лапку для молнии. Установите лапку с правой стороны в паз держателя лапки для пришивания левого края молнии.

Пристрочите молнию к ткани с припуском 3 мм от конца к началу.

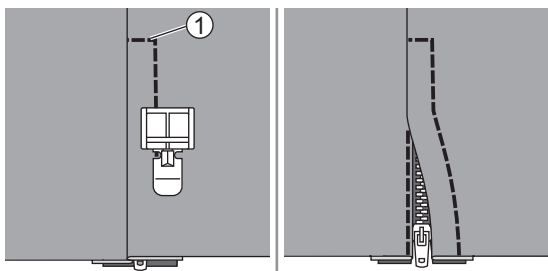
Остановите машину, не доходя примерно 5 см до верха молнии. Опустите иглу в ткань, поднимите рычаг прижимной лапки, расстегните молнию и продолжите шить.

- ① 3 мм
- ② Конец молнии
- ③ 5 см
- ④ Молния

Установите лапку с левой стороны в паз держателя для пришивания правого края молнии.



Переверните ткань. Установите лапку на левую сторону в паз держателя лапки для пришивания правого края молнии.



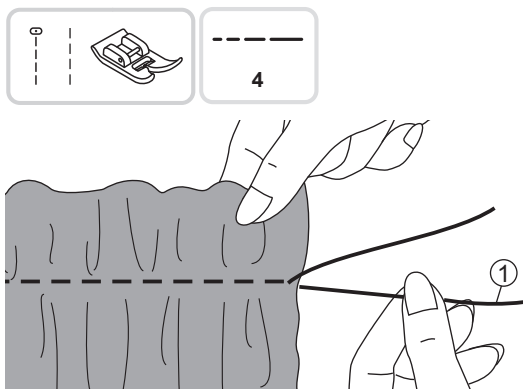
Пристрочите нижний и правый край молнии.

① Нижний край

Остановите машину, не доходя примерно 5 см до верха молнии. Удалите наметку и расстегните молнию. Завершите строчку.

Сборки

Этот вид строчки хорошо подходит для одежды и домашнего текстиля. Используется для лёгких и средних тканей.



Используется универсальная лапка

Перед началом строчки убедитесь в том, что верхняя и нижняя нить вытянуты примерно на 5 см, чтобы обеспечить достаточное место для работы. Информация о заправке нижней нити содержится в разделе «Подъём нижней нити».

Установите натяжение нити в положение «2» или ниже. Прошейте один или несколько рядов прямой строчкой.

Потяните за нижнюю нить и равномерно распределите сборки. Закрепите нити с противоположной стороны.

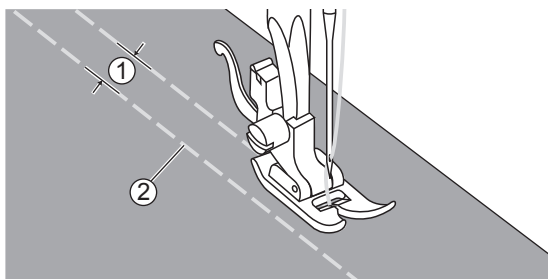
① Нижняя нить

Буфы

Декоративное шитье или вышивка поверх сборок называется буфами. Буфы используют для украшения женских блуз и манжет. Буфы придают ткани дополнительный объём и эластичность.

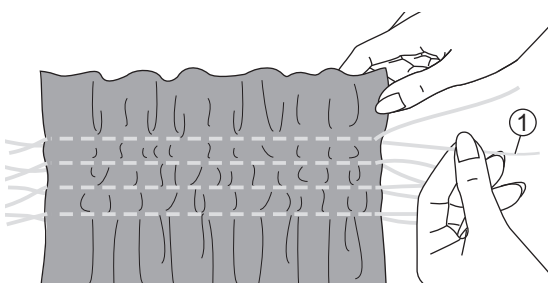


Используется универсальная лапка



Установите длину стежка на максимальное значение, а натяжение нити на значение «2» или ниже. Наметайте несколько параллельных строчек на расстоянии 1 см друг от друга.

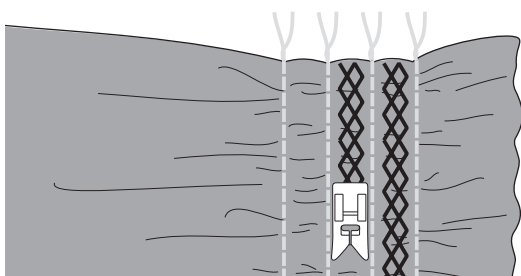
- ① 1 см
- ② Намётка



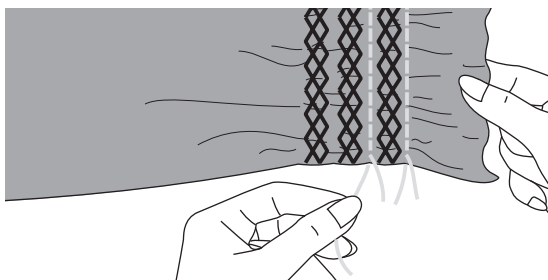
Свяжите нити с одного края изделия.

Подтяните нижние нити и равномерно распределите сборки. Закрепите нити с другого края.

- ① Нижняя нить

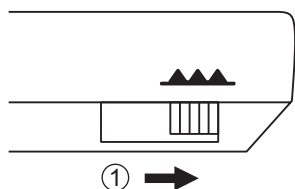
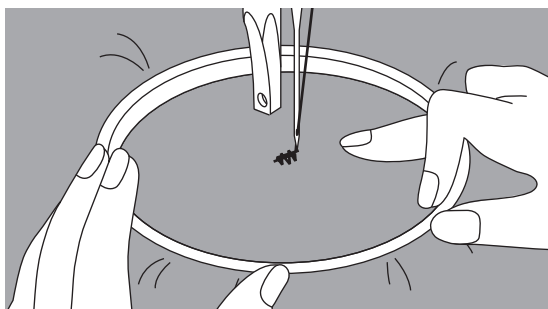
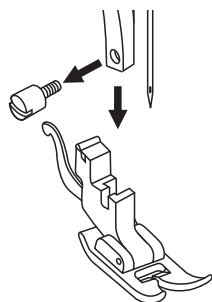
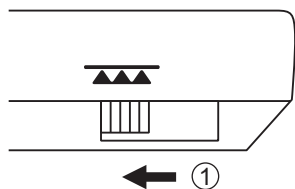


При необходимости ослабьте напряжение и выполните декоративную строчку между прямыми строчками.



Вытяните наметку.

Штопка, вышивка и монограммы



❖ Подготовка к «вышивке» и монограммам

*Пяльцы вставку не входят.

Отключите рейку транспортера.

① Отключена

Снимите прижимную лапку и лапкодержатель. Нарисуйте на ткани буквы или желаемый дизайн. Расположите ткань в пяльцах и максимально натяните ее.

Подложите ткань под иглу. Шток лапки должен быть в самом низшем положении.

Рукой поверните маховое колесо, вытяните нижнюю нить через ткань наверх. Сделайте несколько закрепочных стежков в точке начала.

Удерживайте пяльцы большим и указательным пальцами, при этом придавливайте ткань средним и безымянным пальцами, а мизинцем придерживайте с внешней стороны.

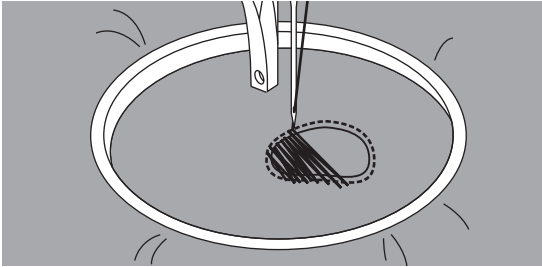
▲ Внимание!

Держите пальцы подальше от всех движущихся частей машины и особенно от иглы.

Внимание!

По окончании пришивания пуговиц не забудьте поднять обратно рейку транспортера ткани.

① В поднятом положении



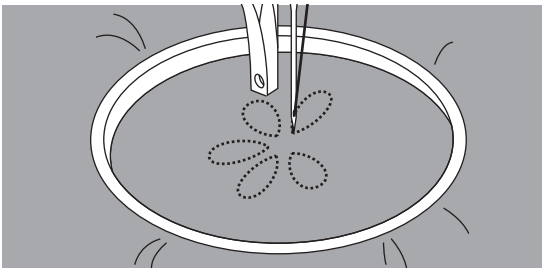
❖ Штопка

Сначала для закрепления ниток прошейте вокруг поврежденного места. Работая слева направо, выполните строчку поверх поврежденного места равномерными непрерывными стежками.

Поворачивайте изделие на 90° и продолжайте строчку поверх сделанных ранее швов. Перемещайте изделие медленно, стараясь разделить стежки и не допуская пропусков.

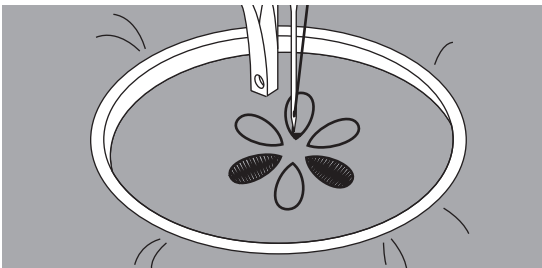
Внимание!

Штопка в технике свободного перемещения подразумевает, что механизм подачи ткани не работает. Вы должны передвигать ткань вручную, координируя скорость её перемещения со скоростью шитья.



❖ Вышивка

Вначале выполните вышивку по контуру рисунка, перемещая пальцы. При шитье старайтесь соблюдать равномерную скорость.



Выполните вышивку внутренней части рисунка, двигаясь от контура внутрь. Делайте стежки как можно ближе друг к другу.

Чем выше скорость передвижения пальцев, тем длиннее стежок, чем ниже скорость, - тем короче.

По окончании вышивки выполните закрепляющие стежки.



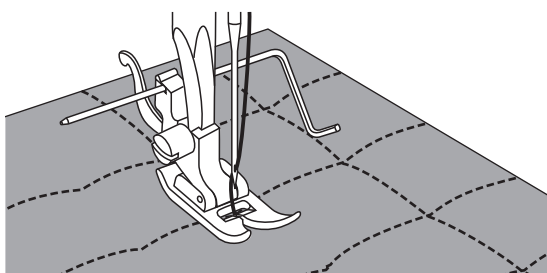
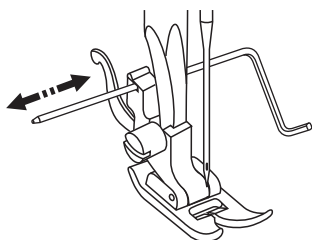
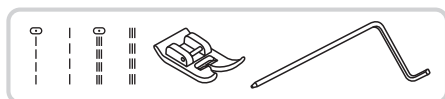
❖ Монограммы

Шейте, соблюдая постоянную скорость. Медленно передвигайте пальцы вдоль начертания букв.

По окончании вышивки каждой буквы выполните закрепляющие стежки.

КВИЛТИНГ

Техника выстёгивания двух слоёв ткани называется квилтингом. Верхний слой обычно сшивается из лоскутов разной геометрической формы и размера.

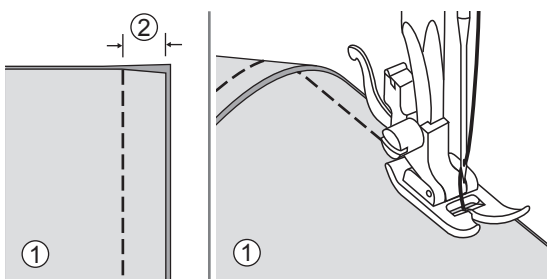


Используется универсальная лапка с направлятелем для квилтинга/ края шва.

❖ Использование направлятеля для квилтинга / края шва

Вставьте направлятель в держатель прижимной лапки и установите желаемое расстояние.

Прострочите первый ряд, передвиньте ткань и прострочите следующие ряды, следите за тем, чтобы нижний конец направлятеля перемещался вдоль соседнего ряда.



Используется универсальная лапка

❖ Соединение кусочков ткани

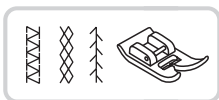
Сложите два полотна ткани лицевой стороной внутрь и прошейте прямой строчкой.

Сделайте припуск на шов 5 мм.

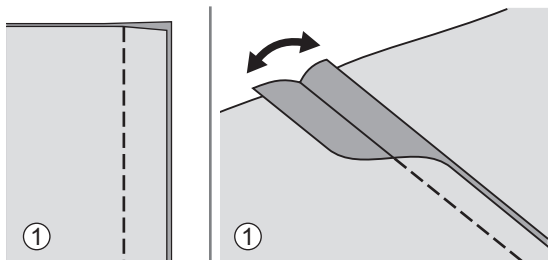
При шитье совмещайте боковую поверхность прижимной лапки с кромкой ткани.

① Изнаночная сторона

② 5 мм



Используйте универсальную лапку.

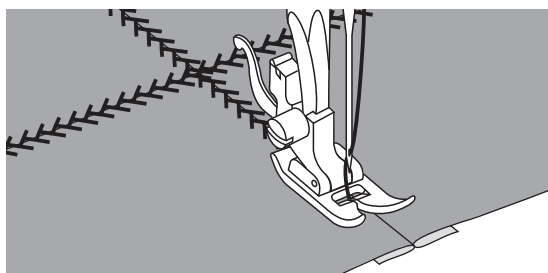


❖ Пэчворк

Сложите два лоскута лицевой стороной внутрь и сшейте, используя прямую строчку.

Раскройте припуск на шов и прогладьте.

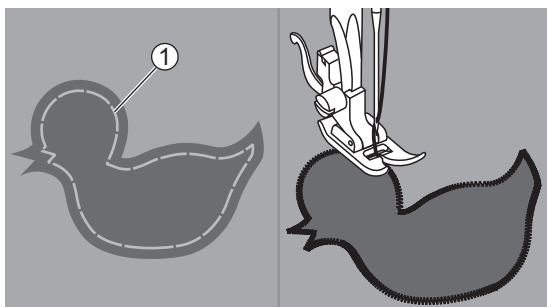
① Изнаночная сторона



Переверните изделие лицевой стороной вверх, поместите центр прижимной лапки на линию шва соединенных лоскутов и прострочите поверх шва.

Аппликация

Вы можете создать аппликацию, вырезав оригинальную фигуру из ткани, и использовать её в качестве украшения.



Используется универсальная лапка

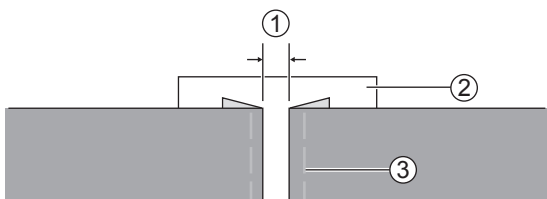
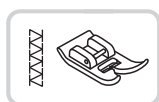
Вырежьте фигуру для аппликации и приметайте её к основной ткани. Медленно прострочите по контуру.

① Намётка

Осторожно обрежьте лишнюю ткань снаружи строчки, чтоб не повредить шов. Удалите намётку.

Строчка-мережка

Строчка поверх открытого шва называется мережкой. Этот вид строчки используется для украшения женской и детской одежды. Строчка выглядит наиболее нарядно при использовании толстой нити.



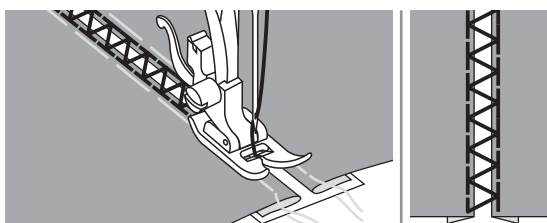
Используется универсальная лапка

Поместите полотна ткани с подвёрнутыми краями на расстоянии 4 мм друг от друга и приметайте их к листу тонкой бумаги или растворимого в воде стабилизатора.

① 4 мм

② Тонкая бумага или стабилизатор

③ Намётка

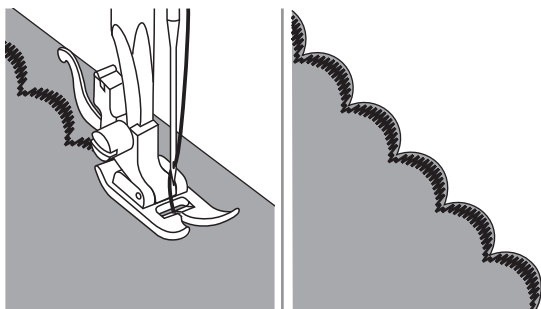


Совместите центр прижимной лапки с центром зазора между полотнами и начните шить.

После окончания шитья удалите подложку и намётку.

Фестонная строчка

Волнообразный повторяющийся узор, похожий на ракушки, называется фестонном. Используется для украшения воротников блуз и краев вязанных изделий.



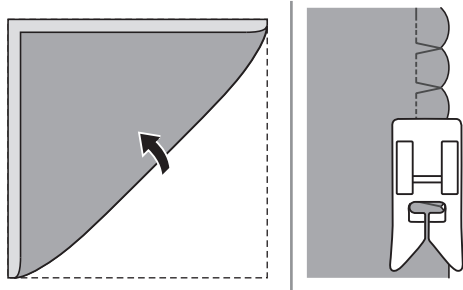
Используется универсальная лапка

❖ Фестоны

Шейте вдоль краёв ткани, избегая попадания иглы на самый край.

Для наилучшего результата перед началом шитья обработайте ткань крахмалом в аэрозоле и прогладьте.

Аккуратно обрежьте излишки ткани, не повредив шов.



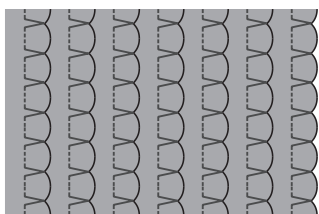
Используется универсальная лапка

❖ Шов-ракушка


Используйте легкую ткань, например трикотаж.

Сложите ткань по диагонали.

Когда игла сдвигается вправо, дайте ей только прихватить заложённый край ткани.



После сшивания раскройте ткань, прижмите складки к одной стороне и прогладьте их.



Обслуживание и устранение неполадок

Обслуживание

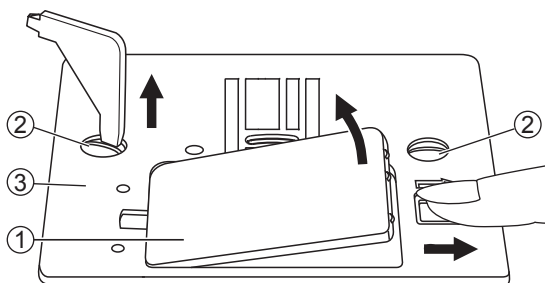
▲ Внимание!

Перед проведением работ вытащите вилку из розетки на стене, отключите питание машины. Иначе возможен риск удара электрическим током и нанесение вреда здоровью.

❖ Чистка корпуса машины

Если на корпусе машины скопилась пыль, протрите его салфеткой с небольшим количеством мягкого моющего средства. Затем протрите насухо.

Не используйте органические растворители или моющие средства.



❖ Чистка челночного отсека

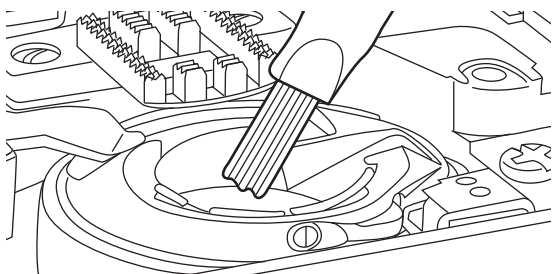
Если в челноке скапливается пыль, остатки ниток, это может влиять на работоспособность машины. Периодически проверяйте и чистите челнок при необходимости.

Снимите иглу, прижимную лапку и держатель прижимной лапки.

Снимите пластину челночного отсека и вытащите шпульку.

Открутите винты игольной пластины. Снимите игольную пластину.

- ① Пластина челночного отсека
- ② Винты
- ③ Игольная пластина



Щёткой очистите рейку транспортера ткани и шпульный отсек. Мягкой и сухой тряпочкой протрите весь челночный механизм.

Устранение неполадок

Прежде чем обращаться за помощью, ознакомьтесь с приведенной ниже инструкцией. Если проблему не удалось решить, обратитесь к продавцу или в ближайший сервисный центр.

Проблема	Причина	Устранение	Стр.
Обрыв верхней нити	1. Машина неправильно заправлена.	1. Заново заправьте верхнюю нить.	11
	2. Очень сильное натяжение верхней нити.	2. Ослабьте натяжение верхней нити.	19
	3. Нить слишком толстая для иглы.	3. Установите иглу большего размера.	16
	4. Неправильно вставлена игла.	4. Правильно вставьте иглу (плоской стороной назад).	15
	5. Нить обмоталась вокруг держателя катушки.	5. Снимите катушку и намотайте нить на катушку.	11
	6. Повреждена игла.	6. Замените иглу на новую.	15
Обрыв нижней нити	1. Шпульный колпачок установлен неправильно.	1. Достаньте и снова установите шпульный колпачок, достаньте нижнюю нить.	10
	2. Шпулька неправильно установлена в шпульном колпачке.	2. Проверьте правильность установки шпульки и шпульного колпачка.	10
Пропуск стежков	1. Неправильно вставлена игла.	1. Правильно вставьте иглу плоской стороной назад.	15
	2. Игла повреждена.	2. Замените иглу.	15
	3. Несоответствующий размер иглы.	3. Установите иглу, соответствующую нити.	16
	4. Лапка установлена неправильно.	4. Проверьте и установите лапку правильно.	17
	5. Машина неправильно заправлена.	5. Заново заправьте верхнюю нить.	11
Поломка иглы	1. Игла повреждена.	1. Замените иглу.	15
	2. Игла неправильно вставлена.	2. Правильно вставьте иглу плоской стороной назад.	15
	3. Размер иглы не соответствует типу ткани.	3. Установите иглу, соответствующую типу ткани.	16
	4. Установлена неправильная прижимная лапка.	4. Установите правильную лапку.	-
	5. Винт иглодержателя не затянут.	5. Затяните винт иглодержателя с помощью отвертки.	15
	6. Лапка не соответствует виду строчки.	6. Установите лапку, соответствующую виду строчки.	-
	7. Слишком сильное натяжение верхней нити.	7. Ослабьте натяжение нити.	19

Проблема	Причина	Устранение	Стр
Стежки недостаточно плотные	1. Машина неверно заправлена.	1. Заново заправьте машину.	11
	2. Шпулька неправильно установлена в колпачке.	2. Установите шпульку правильно.	8
	3. Неверное сочетание иглы/ ткани/ нити.	3. Размер иглы должен соответствовать нити и ткани.	16
	4. Неправильное натяжение нити.	4. Откорректируйте натяжение нити.	19
Швы собираются	1. Игла слишком толстая для данного типа ткани.	1. Установите иглу правильного размера.	16
	2. Длина стежка выбрана неправильно.	2. Измените длину стежка.	23
	3. Очень сильное натяжение нити.	3. Ослабьте натяжение нити.	19
Швы стягиваются	1. Натяжение верхней нити слишком сильное.	1. Ослабьте натяжение нити.	19
	2. Верхняя нить заправлена неправильно.	2. Заново заправьте машину.	11
	3. Игла слишком толстая для ткани.	3. Установите иглу, соответствующую типу ткани.	16
	4. Длина стежка слишком велика для данного типа ткани.	4. Уменьшите длину стежка.	23
	5. Слишком тонкая ткань.	5. Используйте стабилизирующий материал.	27
Неровный шов	1. Прижимная лапка не соответствует виду строчки.	1. Установите правильную лапку.	-
	2. Натяжение верхней нити слишком сильное.	2. Ослабьте натяжение нити.	19
Нить застре-вает	1. Нить попала в челнок.	Снимите игольную пластину и шпульный колпачок, поверните маховое колесо вперед и назад, удалите остатки ткани.	50
	2. Транспортёр засорен волокнами ткани.		
Машина работает слишком шумно	1. В челночном механизме скопились ворс, пыль или масло.	1. Почистите челнок и транспортёр.	50
	2. Игла повреждена.	2. Вставьте новую иглу.	15
	3. Нить попала в челнок.	Снимите игольную пластину и шпульный колпачок, поверните маховое колесо вперед и назад, удалите остатки ткани.	50
	4. Транспортёр засорен волокнами ткани.		
Неровные стежки, неравномерная подача ткани	1. Плохое качество нити.	1. Используйте более качественную нить.	16
	2. Шпулька неправильно установлена в колпачок.	2. Установите шпульку правильно.	8
	3. Ткань тянут во время шитья.	3. Не тяните ткань во время шитья. Машина продвигает ткань автоматически.	-

Проблема	Причина	Устранение	Стр
Машина не работает	1. Машина не работает.	1. Включите машину.	4
	2. Рычаг подъема прижимной лапки поднят.	2. Опустите рычаг.	7
	3. Шнур питания не присоединен к розетке.	3. Подключите шнур питания.	4





ПРОИЗВОДИТЕЛЬ

ZENG HSING INDUSTRIAL CO., LTD. 28 VSIP II -A, STREET 28, VIETNAM-SINGAPORE II-A INDUSTRIAL PARK, VINH TAN DISTRICT, TAN UYEN TOWN, BINH DUONG PROVINCE, VIETNAM

ЗЕНГ ХСИНГ ИНДАСТРИАЛ КО., ЛТД. 28 ВСИП II-A, СТРИТ 28, ВЬЕТНАМ-СИНГАПУР II-A ИНДАСТРИАЛ ПАРК, ВИНХ ТАН ДИСТРИКТ, ТАУН УЕН ТАУН, БИНХ ДУОНГ ПРОВИНС, ВЬЕТНАМ

ИМПОРТЁР В РОССИИ: АО ПКФ «ВЕЛЛЕС»

123308, г. Москва, ул. Хорошёвская 3-я, д. 2, стр.1, эт. 6, пом.1, оф.4

ИМПОРТЁР И СЕРВИСНЫЙ ЦЕНТР В РЕСПУБЛИКЕ БЕЛАРУСЬ:ООО «Сьютрейд», 220136, г. Минск, ул. Скрипникова, д.12, пом. 90, каб. 1

Также адреса импортёров представлены на сайте www.leader-sewing.com

ДАТА ПРОИЗВОДСТВА

Информация о дате производства зашифрована в серийном номере и находится на товарной упаковке и корпусе машины

СЕРИЙНЫЙ НОМЕР

Информация о серийном номере находится на товарной упаковке и корпусе машины. Серийный номер состоит из 1 буквы и 10 цифр – где буквы А, В, С, D – квартал года, соответственно А – первый квартал, В – второй квартал, С – третий квартал, D – четвёртый квартал, 2 цифры рядом с буквой - года выпуска и 8 цифр через пробел –номер машины, см. как показано ниже.

Образец прочтения серийного номера:

Serial No.



C1800003215

В- 2 квартал, 18 – 2018 год выпуска, 00000129 – номер машины

ВАЖНАЯ ИНФОРМАЦИЯ

Производитель оставляет за собой право без предварительного уведомления вносить изменения в конструкцию, комплектацию или технологию изготовления изделия. В тексте и цифровых обозначениях данного руководства могут быть допущены опечатки. Если после прочтения руководства у Вас останутся вопросы по работе и эксплуатации прибора, обратитесь к продавцу или в специализированный сервисный центр для получения разъяснений.

В связи с изменениями в технических характеристиках содержание руководства может не полностью соответствовать приобретенному товару. Производитель оставляет за собой право вносить изменения в конструкцию отдельных узлов и деталей, не ухудшающих качество изделия, без предварительного уведомления. Имейте это в виду, изучая руководство по эксплуатации.



При утилизации электроприборов не выбрасывайте их в обычный бак для мусора, используйте специальные контейнеры для отдельного сбора отходов.

Для получения дополнительной информации по утилизации обратитесь в местные органы власти.



В случае, если электроприбор выброшен на открытый полигон или мусорную свалку, вредные продукты разложения могут проникнуть в грунтовые воды и попасть в пищевую цепочку, что отрицательно скажется на здоровье окружающих.

При замене старой машины на новую продавец обязан принять и правильно утилизировать вашу старую машину, как минимум, бесплатно