

# ***Leader***®

**ИНСТРУКЦИЯ ПО ИСПОЛЬЗОВАНИЮ ЛАПОК  
ДЛЯ ОВЕРЛОКОВ LEADER VS 340D,  
LEADER VS 350D**

**НАБОР ИЗ 5 ЛАПОК  
для потайного шва TB108  
для пришивания бисера и бусин TB111  
для пришивания резинки TB112  
для пришивания канта TB113  
для создания сборок TB114**



# Лапка для потайного шва ТВ108

Рис. 1

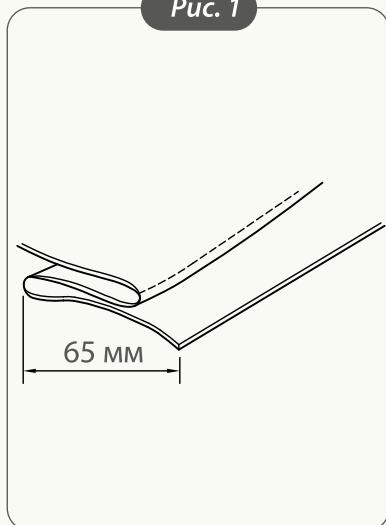
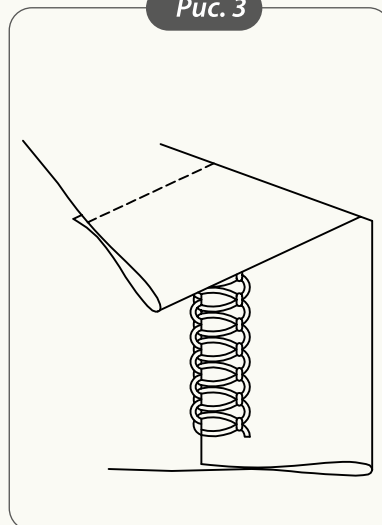


Рис. 2



Рис. 3



- ① Заправьте оверлок нитками для создания 3х-ниточного широкого шва, вынув из иглодержателя правую иглу и оставив для работы только левую иглу.
- ② Снимите универсальную лапку и замените её на **ЛАПКУ ДЛЯ ПОТАЙНОГО ШВА**
- ③ Ниже приведены рекомендуемые настройки:
  - ширина стежка - 5 мм
  - длина стежка - 4 мм
  - натяжение нити: стандартная настройка

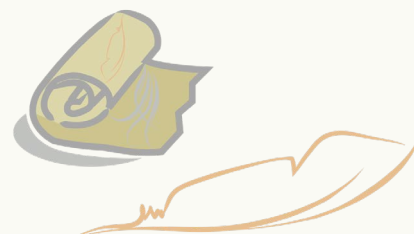
## ④ Далее:

Подверните кромку на необходимую глубину и прижмите (загладьте).

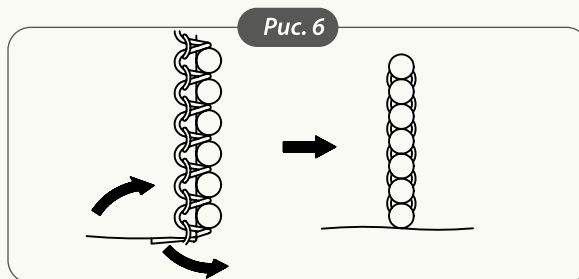
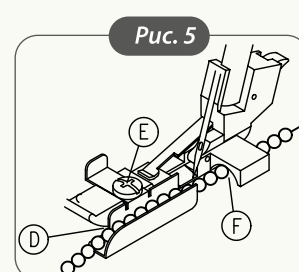
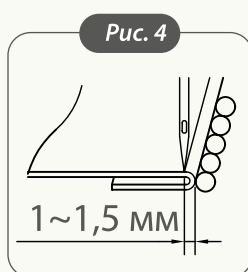
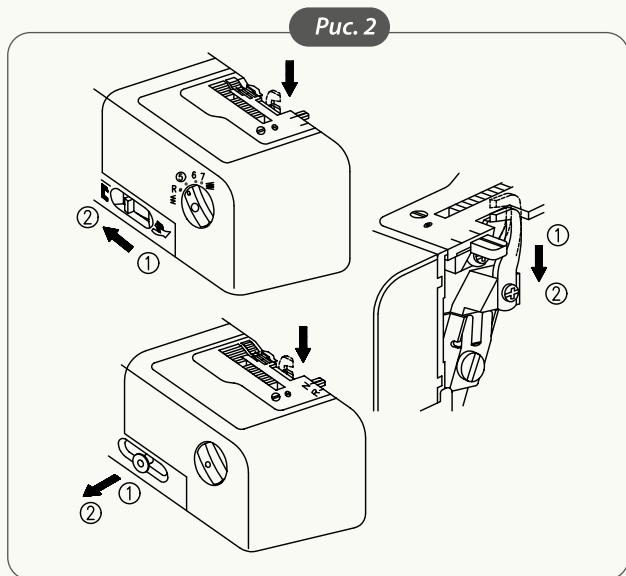
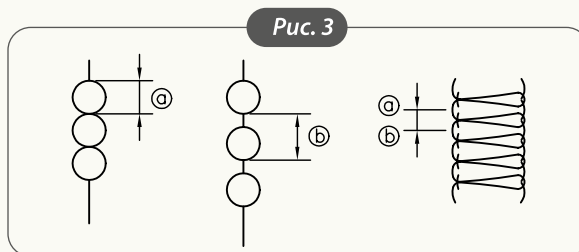
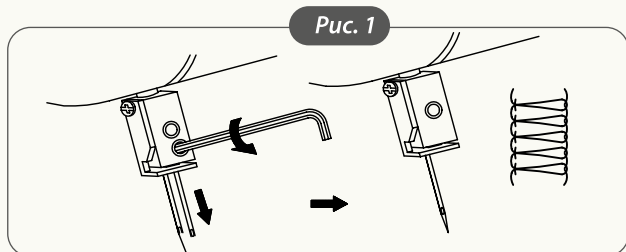
- 4-1** Отогните подол назад к лицевой стороне одежды, создавая изгиб складки на изнаночной стороне ткани - см. **рис.1**.

- 4-2** Поместите ткань под прижимную лапку изнаночной стороной вверх. Вставьте загнутый край в направляющую в передней части лапки и опустите рычаг прижимной лапки. Попробуйте сделать стежок (или несколько стежков) на аналогичном, отдельном лоскутке ткани и отрегулируйте направляющую так, чтобы игла попадала в изгиб складки. Отрегулируйте направляющую с помощью небольшого винта в верхней части лапки - см. **рис.2**.

- 4-3** Выполняйте шов таким образом, чтобы складка всегда располагалась напротив направляющей. Внешний край будет обрезан ножом - см. **рис.2**.  
Разверните ткань и слегка прижмите с изнаночной стороны. Стежки должны быть почти незаметны на лицевой стороне ткани - см. **рис.3**.



# Лапка для бисера/бусин ТВ111



① Заправьте оверлок нитками для создания 3х – ниточного широкого оверлочного шва. Оставьте для работы одну левую иглу, правую иглу снимите. С помощью рычага переместите/опустите верхний нож вниз (см. рис.2)

② Снимите стандартную/универсальную лапку и замените её на лапку для пришивания бисера/бусин ТВ111.

### ③ Как настроить машину:

- Отрегулируйте длину стежка в соответствии с требуемым расстоянием, как показано на рис.3 (a или b). Например, длина стежка 4 мм означает расстояние между бусинами от a до b.
- Отрегулируйте **ширину** стежка от 3 до 5 мм.
- Отрегулируйте натяжение нитей следующим образом:

	Широкий 3-х ниточный шов (левая игла)
Игольная нить	Немного уменьшить
Нить верхнего петлителя	Немного уменьшить
Нить нижнего петлителя	Немного уменьшить

### ④ Как расположить ткань:

- Подверните и сложите ткань в направлятель лапки точно в том месте, где вы хотите пришить бусину/бусер.
- Расположите ткань так, чтобы игла слегка цепляла загнутый край. Загнутый край должен прилегать к направляющей (D).
- Ослабьте винт (E) и отрегулируйте направляющую так, чтобы между иглой и загнутым краем оставался зазор от 1 мм до 1,5 мм.

### ⑤ Как пришить бисер/бусины:

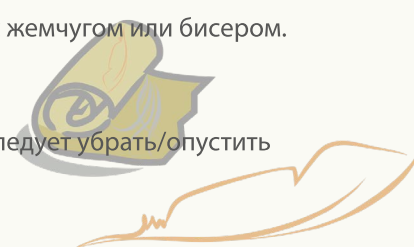
Сначала необходимо нанизать бисер/бусины или жемчуг на нитку. Поместите набранный на нить бисер или жемчуг через направляющую (D) в лапке, расположив нить в направляющем (F) желобке в лапке.

### ⑥ Пробное шитье:

- Начните шить, поворачивая маховое колесо вручную до тех пор, пока жемчужины или бисер полностью не пройдут через направляющую (D) и желобок (F).
- На медленной скорости продолжайте шить, всегда придерживая рукой ткань и нить с жемчугом или бисером.
- Завяжите концы нитей в начале и конце шва.

### ВНИМАНИЕ:

Натяжение нити легко ослабить, особенно для бисера небольшого размера, поэтому вам следует убрать/опустить верхний нож для лучшего сшивания. Для мелких бусин используйте тонкие иглы и нити.



# Лапка для пришивания канта ТВ113

Рис. 1

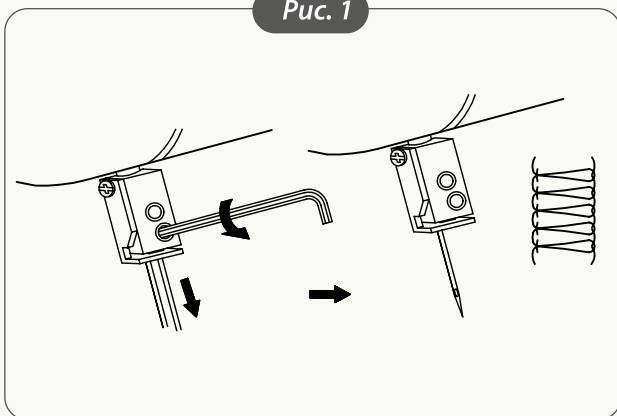


Рис. 2

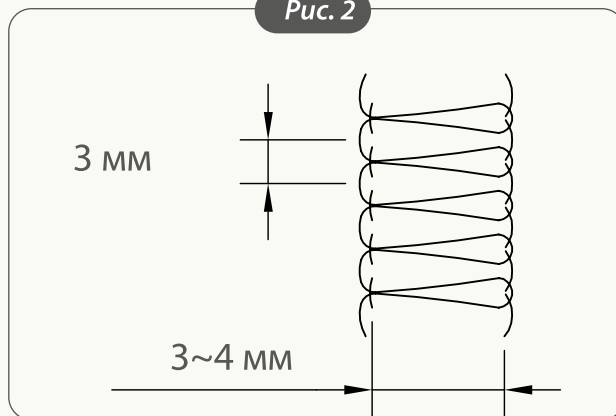


Рис. 3

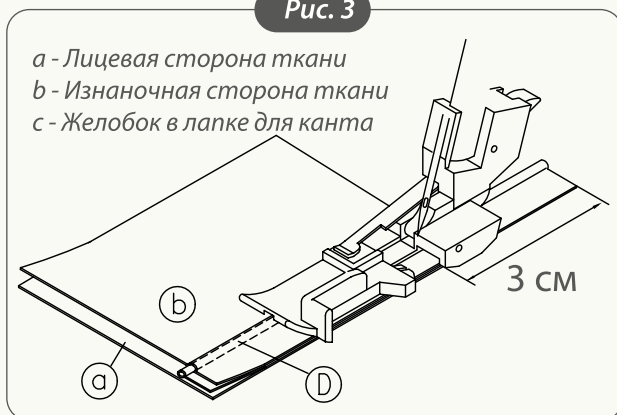
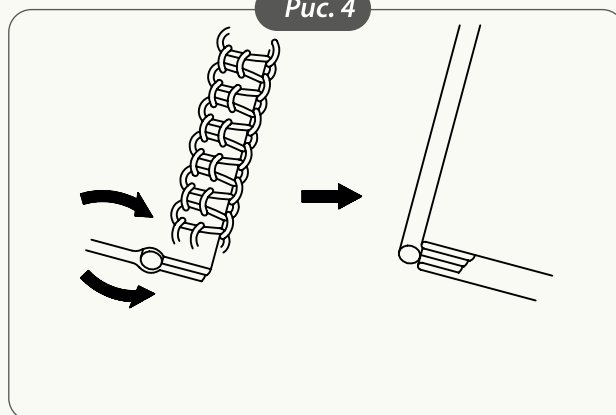


Рис. 4



① Для пришивания канта Вы можете выбрать 3х- ниточный или 4х- ниточный оверлочный шов. Если вы решите использовать 3х- ниточный шов, то следует установить только левую иглу, а правую иглу обязательно снять.

② **Как настроить машину:**

- Установите длину стежка на 3 мм (стандартное положение).
- Установите ширину стежка следующим образом:  
В случае 4-нитного оверлочного шва - на 5-6 мм.  
В случае 3-нитного оверлочного шва - на 3-4 мм.
- Отрегулируйте натяжение нитей для выполнения аккуратной строчки.
- Обратитесь к руководству по эксплуатации оверлока.

③ **Как расположить ткань и тесьму с кантом:**

- Сложите две ткани лицевой стороной друг к другу. Тесьму с кантом расположите между тканями, края тканей должны быть ровно сложены, как показано на рисунке.

Для равномерного шитья расположите тесьму с кантом на 3 см от края среза ткани.

Правая сторона тесьмы с кантом должна быть внутри тканей под лапкой.

- Поместите ткань вместе с тесьмой канта под прижимную лапку таким образом, чтобы кант попал в паз желобка (d) лапки, и начинайте шить.

Аккуратно направляйте ткань и тесьму с кантом руками во время шитья.

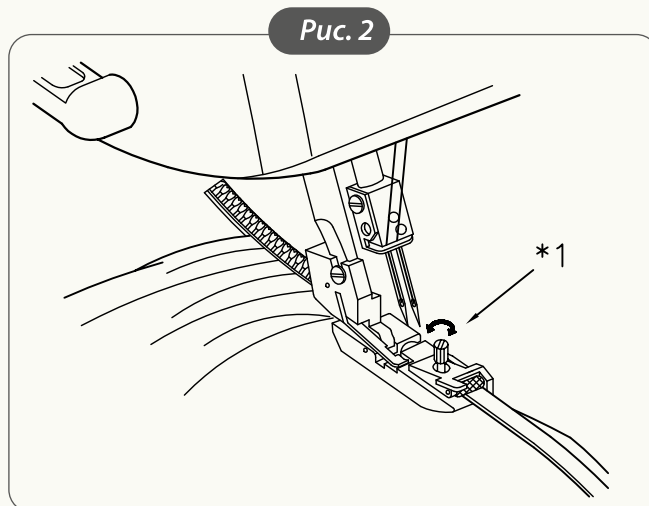
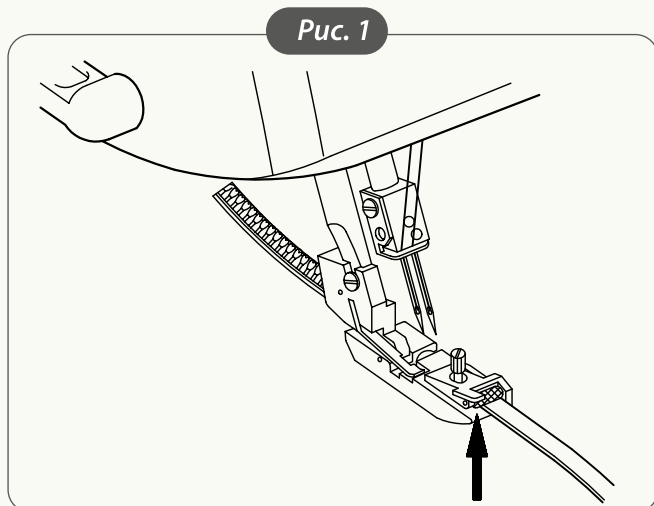
Разверните ткань после того, как закончите шитьё. (См. **рис.4**)

**ПРИМЕЧАНИЕ:**

- Перед шитьём лучше наметать или приклеить тесьму с кантом к ткани (для удобного шитья).
- Пришивать тесьму с кантом под острым углом затруднительно.
- В случае широкой тесьмы с кантом перед шитьём следует обрезать излишки.



# Лапка для пришивания резинки ТВ112

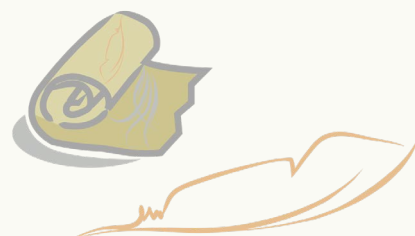


\*\*\* 1. Винт изменения давления ролика на резинку.

Лапка для пришивания резинки доступна в качестве дополнительной опции. Эта лапка будет направлять резинку и в то же время увеличивать давление на резинку с помощью специального ролика с регулируемым винтом натяжения, что позволит контролировать эластичность во время шитья.

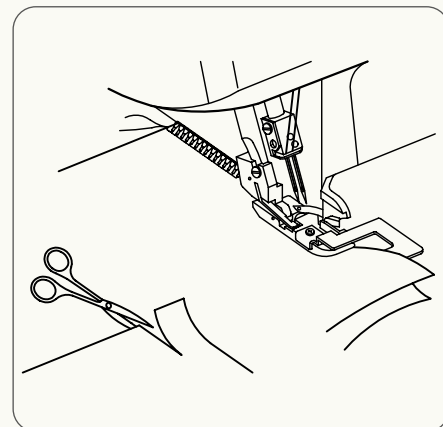
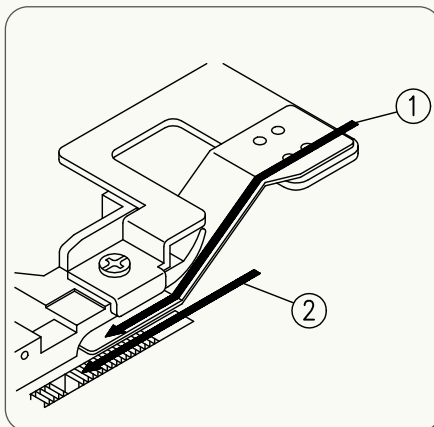
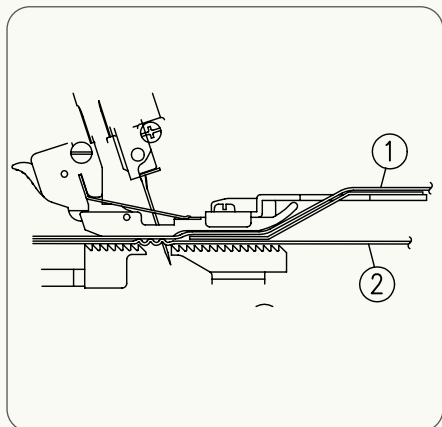
- 1 Замените обычную лапку на лапку для пришивания резинки.
- 2 Установите длину стежка примерно на 4 мм.
- 3 Слегка приподнимите роликовую часть лапки и вставьте эластичную ленту (резинку) между роликом и нижней опорной планкой, как показано на рисунке, пока конец резинки не пройдет под лапку и зубчатую рейку.
- 4 Прошейте резинку примерно на 2,5 см или более, чтобы убедиться, что резинка пришита правильно.
- 5 Положите ткань под лапку и шейте вместе с резинкой.
- 6 Проверьте качество стежков и при необходимости отрегулируйте натяжение (более плотное).
- 7 Отрегулируйте давление ролика на резинку с помощью регулировочного винта, при желании измените длину стежка.
  - Чем больше давление ролика, тем больше растягивается ткань во время шитья.
  - Слабое давление ролика придаёт шву меньшую эластичность.
- 8 Если правая сторона резинки не совпадает с правой стороной ткани, снимите ширитель (А) или замените его на узкий ширитель (В). Можно уменьшить значение ширины обрезки ткани.

Рекомендуется использовать 3х- ниточный оверлочный шов с правой или левой иглой в зависимости от размера резинки.





# Лапка для сборки ТВ114



Установка:

1 - Ткань должна быть ровной.

2 - Ткань, подлежащая сборке (нижняя)

## 1 Настройки натяжения нитей при выполнении сборок:

- Левая игла 4
  - Правая игла 4
  - Верхний петлитель 4
  - Нижний петлитель 4
  - Дифференциальная подача ткани 2,0
  - Длина стежка 4 мм
- Замените обычную прижимную лапку на лапку для сборок.

2 Расположите две ткани, сложенные вместе лицевыми сторонами друг к другу, примерно на 1,5 см под лапку и на 4 см вниз. Приподнимите переднюю часть прижимной лапки, чтобы поместить ткань.

3 Поместите ткань, которую нужно собрать, под прижимную лапку. Поместите ткань, которая останется ровной, между прижимной лапкой и нижней металлической направляющей пластиной. Протолкните подрезанную часть через прорезь в лапке. Опустите прижимную лапку.

4 Поверните маховое колесо, чтобы сделать 4-5 стежков в ткани, следя за тем, чтобы прошить как верхний, так и нижний слои ткани.

5 **Важно!** Необходимо в работе задействовать обе руки, чтобы направлять две ткани (верхнюю и нижнюю)

Одну ткань расположите под лапку, а вторую ткань - в металлический направляющий элемент. Имейте в виду, что нижняя ткань будет двигаться быстрее, чем верхняя, так как она собирается (она должна быть длиннее).

