

ИНСТРУКЦИЯ ПО ЭКСПЛУАТАЦИИ

ЭЛЕКТРОМЕХАНИЧЕСКОЙ ШВЕЙНОЙ МАШИНЫ

Модель: VS 375

Leader

EAC

ВАЖНЫЕ ИНСТРУКЦИИ ПО ТЕХНИКЕ БЕЗОПАСНОСТИ

При использовании электроприбора следует соблюдать основные меры предосторожности.

Перед работой с машиной прочитайте инструкции по правильной эксплуатации машины.

ПРЕДОСТЕРЕЖЕНИЯ – во избежание риска поражения электрическим током:

Никогда не оставляйте без присмотра машину, подключенную к электросети.

Всегда вытаскивайте вилку из розетки после завершения шитья и перед чисткой машины.

ВНИМАНИЕ - во избежание риска ожога, пожара, электрического шока или ранения людей:

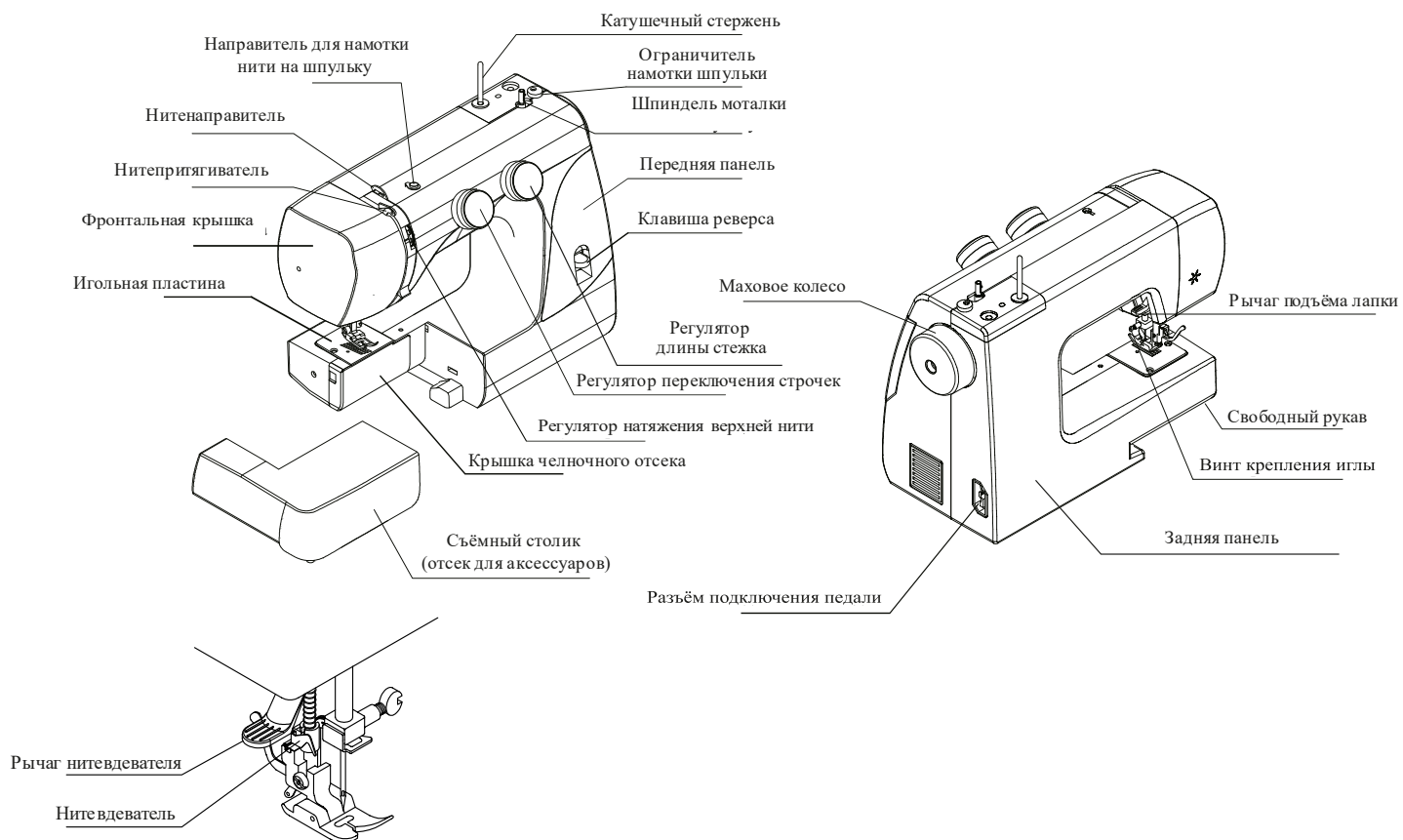
1. СОХРАНИТЕ ЭТУ ИНСТРУКЦИЮ

2. Бытовая швейная машина предназначена только для домашнего использования!
3. Внимательно ознакомьтесь с данной инструкцией перед использованием машины.
4. Храните инструкцию в доступном месте и, если передаёте машину в третьи руки, обязательно вложите инструкцию.
5. При транспортировке машины придерживайте её снизу.
6. Используйте машину только в сухих помещениях.
7. Не оставляйте машину без присмотра, если рядом находятся дети или люди пожилого возраста.
8. Дети и люди с ограниченными физическими, сенсорными или умственными способностями, а также люди с недостатком опыта или знаний могут работать на машине в том случае, если за ними наблюдают или им объяснены инструкции касательно использования машины лицом, ответственным за их безопасность.
9. Следите за детьми и не допускайте, чтобы они играли со швейной машиной.
10. Не допускайте, чтобы дети без присмотра осуществляли чистку машины.
11. Выключайте швейную машину при заправке и смене иглы, установке шпульки, смене прижимной лапки и т.п.
12. Чтобы избежать несчастных случаев, всегда отключайте машину от сети после завершения работы.
13. Всегда отключайте швейную машину от сети при замене лампочки или при техническом осмотре.
14. Не пользуйтесь машиной, если в помещении влажно или на машину попала вода.
15. При отключении от сети никогда не тяните шнур. При отключении держитесь за вилку, а не за электрошнур.
16. Никогда не кладите посторонние предметы на ножную педаль.
17. Не используйте машину, если вентиляционные отверстия закрыты или засорены.
18. Машина должна использоваться только с определенными типами педалей, чтобы избежать неисправности. Если педаль повреждена или сломана, она должна быть заменена авторизованным сервисным центром поставщика или специалистом соответствующей квалификации.
19. Электрошнур ножной педали не может быть заменен. Если электрошнур поврежден, он должен быть утилизирован вместе с ножной педалью.
20. Звуковой уровень шума при правильной эксплуатации машины - 75dB(A).
21. Запрещается выбрасывать электрические приборы вместе с обычным бытовым мусором.
22. Свяжитесь с местными властями по вопросу утилизации.
23. В случае, если какие-либо из частей машины попадут в почву или водоём, может произойти утечка опасных для здоровья веществ.
24. При замене старых деталей машины на новые ваш местный дилер обязан полностью взять на себя расходы, связанные с их утилизацией.
25. Швейную машину следует использовать при температуре в диапазоне от 5°C до 40°C. При слишком низкой температуре в работе машины могут возникнуть неисправности.
26. Будьте внимательны при работе на машине, оберегайте руки от попадания в зону работы движущихся частей машины, особенно в области работы иглы. Во избежание удара током или возникновении замыкания: все кабели должны быть в хорошем состоянии и не иметь повреждений (порезов, прожогов и т.д.), не соприкасаться с влажной или агрессивной средой.
27. Кабель питания должен иметь хороший контакт с электрической сетью. При вытаскивании вилки из электрической розетки не тяните за кабель, беритесь за вилку.

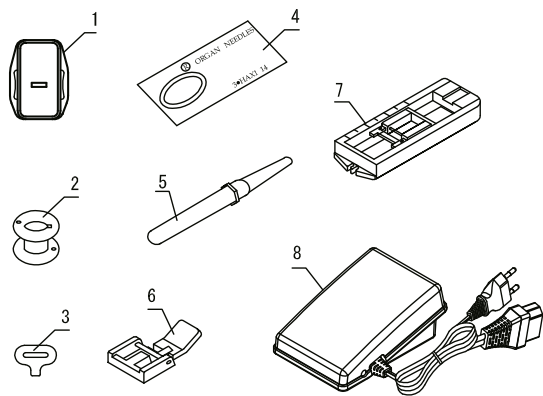
ОГЛАВЛЕНИЕ

НАИМЕНОВАНИЕ ЧАСТЕЙ	1
КОМПЛЕКТАЦИЯ	1
ПОДКЛЮЧЕНИЕ МАШИНЫ К ИСТОЧНИКУ ПИТАНИЯ	2
НИТЕВДЕВАТЕЛЬ	2
СЪЁМНЫЙ СТОЛИК	2
КАК СНЯТЬ И ЗАМЕНИТЬ ПРИЖИМНУЮ ЛАПКУ	3
ЗАМЕНА ИГЛЫ	3
ТАБЛИЦА СООТНОШЕНИЯ ТКАНЕЙ, НИТЕЙ И ИГЛ	3
КАК ПРАВИЛЬНО УСТАНОВИТЬ КАТУШКУ	4
ИЗВЛЕЧЕНИЕ ШПУЛЬНОГО КОЛПАЧКА	4
НАМОТКА НИТИ НА ШПУЛЬКУ	4
ЗАПРАВКА НИТИ В ШПУЛЬНЫЙ КОЛПАЧОК	5
ЗАПРАВКА ВЕРХНЕЙ НИТИ	5
КАК ВЫТЯНУТЬ ШПУЛЬНУЮ НИТЬ	6
РЕГУЛИРОВКА НАТЯЖЕНИЯ ВЕРХНЕЙ НИТИ	6
РЕГУЛЯТОР ВЫБОРА СТРОЧКИ	7
РЕГУЛЯТОР ВЫБОРА ДЛИНЫ СТЕЖКА	7
КЛАВИША ОБРАТНОГО ХОДА (РЕВЕРС)	8
ПЛАСТИНА ДЛЯ ШТОПКИ	8
КРАЙНЕЕ ЛЕВОЕ ПОЛОЖЕНИЕ ИГЛЫ	8
ОСНОВЫ ШИТЬЯ	9
ПРЯМАЯ СТРОЧКА	9
ИЗМЕНЕНИЕ НАПРАВЛЕНИЯ ШИТЬЯ	9
СТРОЧКА «ЗИГЗАГ»	10
ОВЕРЛОЧНАЯ СТРОЧКА «ЗИГЗАГ»	10
ОВЕРЛОЧНАЯ СТРОЧКА	11
ТРЕХПРОКОЛЬНЫЙ «ЗИГЗАГ»	11
ПРЯМАЯ ЭЛАСТИЧНАЯ ТРОЙНАЯ СТРОЧКА	12
ВТАЧИВАНИЕ МОЛНИИ	12
ПОТАЙНАЯ СТРОЧКА	13
ВЫПОЛНЕНИЕ ПЕТЛИ ДЛЯ ПУГОВИЦЫ	14
ДЕКОРАТИВНЫЕ СТРОЧКИ	15
ДЕКОРАТИВНЫЕ ЭЛАСТИЧНЫЕ СТРОЧКИ	15
ТЕХНИЧЕСКОЕ ОБСЛУЖИВАНИЕ МАШИНЫ	16
РАЗБОРКА ЧЕЛНОКА И ЕГО ДЕТАЛЕЙ	16
ЧИСТКА ТРАНСПОРТЁРА ТКАНИ	16
ВОЗМОЖНЫЕ НЕИСПРАВНОСТИ И ИХ УСТРАНЕНИЕ	17

НАИМЕНОВАНИЕ ЧАСТЕЙ



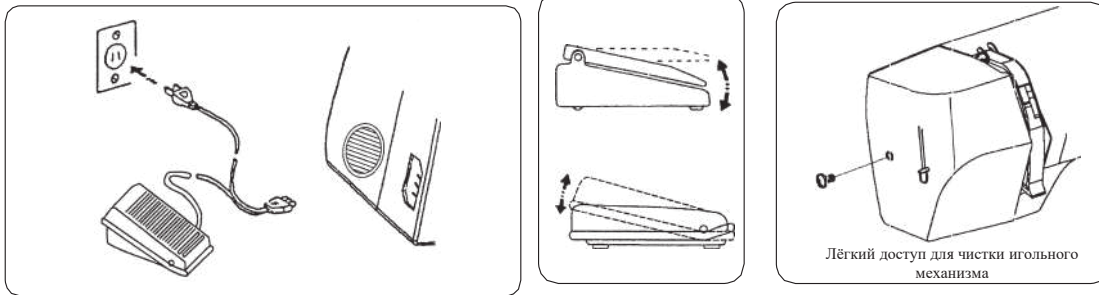
КОМПЛЕКТАЦИЯ



1. Штопальная пластина
2. Шпульки 2 шт.
3. Отвёртка для снятия игольной пластины
4. Иглы 3 шт. (№90/14)
5. Вспарыватель
6. Лапка для втачивания молнии
7. Рамка для полуавтоматической петли
8. Педаль

ПОДКЛЮЧЕНИЕ МАШИНЫ К ИСТОЧНИКУ ПИТАНИЯ

Значения напряжения и силы тока электросети должны соответствовать указанным значениям на швейной машине.



1. Подключите шнур питания к разъёму на машине
2. Вставьте вилку шнура питания в электрическую розетку.

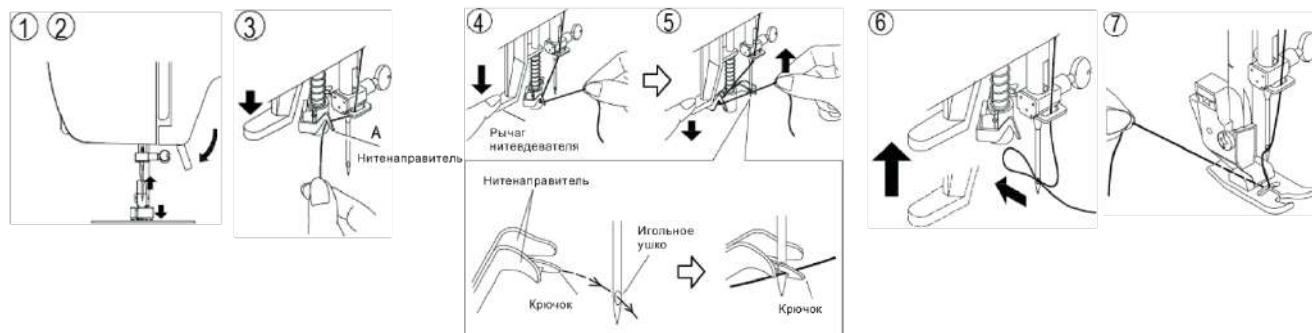
Ножная педаль

Ножная педаль регулирует скорость работы.

Чем сильнее нажатие на педаль, тем выше скорость работы машины.

Светодиод освещения рабочей зоны находится под фронтальной панелью.

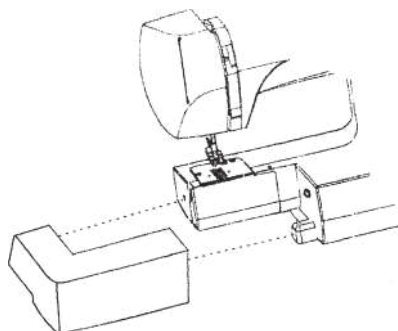
НИТЕВДЕВАТЕЛЬ



1. Опустите прижимную лапку
2. Поднимите иглу
3. Опустите нитевдеватель вниз примерно на половину хода и пропустите нить через крючок нитевдевателя А.
4. Опустите рычаг нитевдевателя в крайнее нижнее положение. Крючок нитевдевателя войдёт в игольное ушко.
5. Протяните нить слева направо перед иглой. Убедитесь в том, что она находится под крючком нитевдевателя.
6. Придерживайте нить, не натягивая её, и медленно отпустите рычаг. Крючок повернётся и проденет нить сквозь игольное ушко, образовав петлю.
7. Вытяните петлю нити через игольное ушко. Отведите нить длиной 10 см под прижимную лапку.

Примечание. При работе с двойной иглой нитевдеватель использовать нельзя.

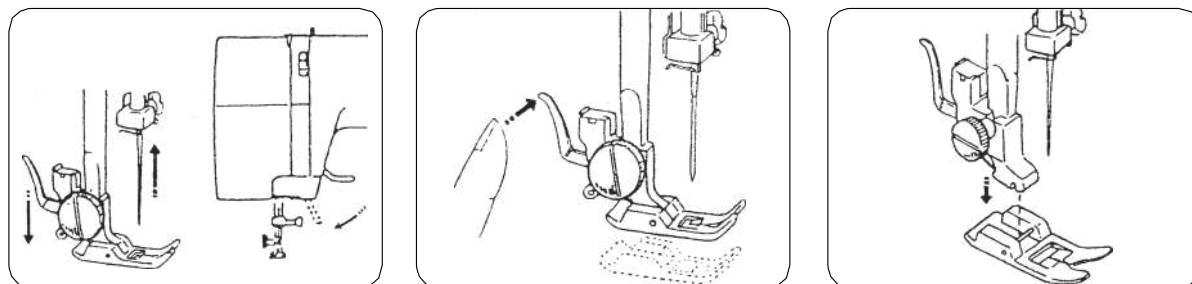
СЪЁМНЫЙ СТОЛИК



Съёмный столик освобождает доступ к свободному рукаву и позволяет шить труднодоступные детали одежды, а также круглые детали, например, низ брюк, рукава манжеты.

Снимите столик, как показано на рисунке. Внутри съёмного столика хранятся аксессуары, которые входят в комплектацию данной модели.

КАК СНЯТЬ И ЗАМЕНИТЬ ПРИЖИМНУЮ ЛАПКУ



Как снять лапку

Вращая маховое колесо против часовой стрелки, поднимите иглу в верхнее положение. Рычагом подъёма лапки поднимите саму лапку. Нажмите на крючок, расположенный позади держателя лапки, и освободите лапку.

Установка лапки

Расположите лапку на игольной пластине так, чтобы штифт на лапке располагался под выемкой в адаптере. Опустите рычаг подъёма лапки. Лапка автоматически зафиксируется в держателе.

ЗАМЕНА ИГЛЫ

Вращая маховое колесо против часовой стрелки, поднимите иглу в верхнее положение и опустите лапку. Ослабьте винт крепления иглы, поворачивая его против часовой стрелки.

Снимите использованную иглу и вставьте новую, плоской стороной колбы назад.

Вставьте иглу до упора в иглодержатель и закрепите винт отвёрткой.

Примечание. Необходимо регулярно проверять иглу, чтобы она не имела механических повреждений и не затупилась. Поврежденные иглы во время шитья трикотажа, тонкого шёлка или шёлковых тканей могут образовывать узелки и пропуски стежков, что часто приводит к повреждению ткани.

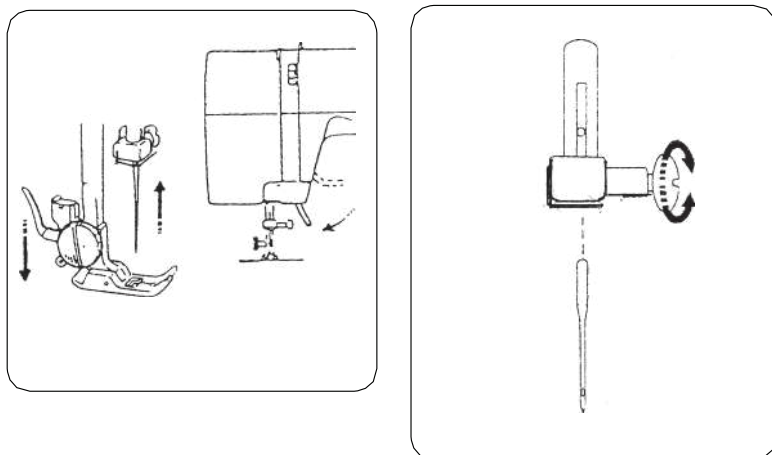
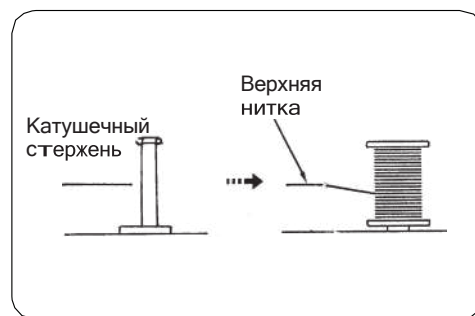


ТАБЛИЦА СООТНОШЕНИЯ ТКАНЕЙ, НИТЕЙ И ИГЛ

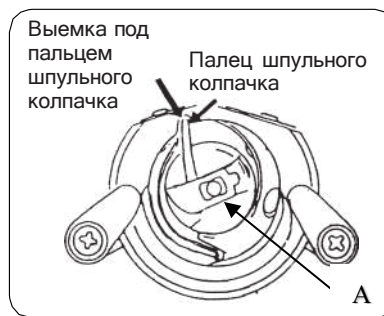
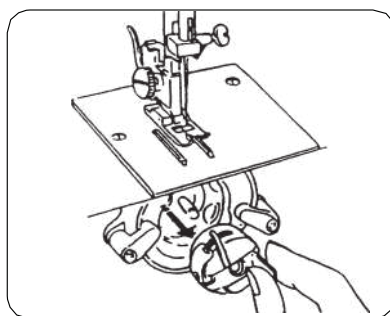
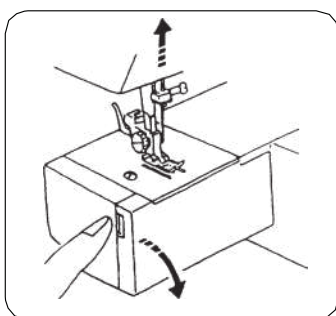
	Вид ткани	Нити	Размер иглы
Лёгкая	Крепдешин, батист, вуаль, органза, сатин, атлас, шёлк	80-100 – тонкая шёлковая 80-100 – тонкая хлопковая 20-100 – тонкая полиэстеровая 50 - шёлковая	От 9(65) до 11(75)
Средняя	Лён, хлопок, трикотаж, перкаль	60-80 – хлопковая 50-80 – синтетическая, полиэстеровая 50 - хлопковая	От 11(75) до 14(90)
Плотная	Твид, габардин пальтовая ткань, драпировочные ткани, холст	50 – шёлковая 40-50 – синтетическая 30 – шёлковая 30 - хлопковая	От 14(90) до 16(100)

КАК ПРАВИЛЬНО УСТАНОВИТЬ КАТУШКУ

Катушечный стержень используется для установки катушки с нитками. Перед работой установите стержень, на него поставьте катушку. При размотке нить подаётся против часовой стрелки.



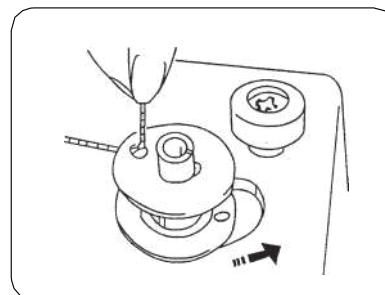
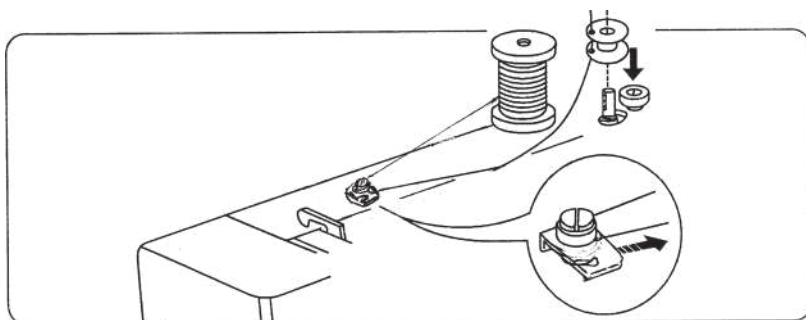
ИЗВЛЕЧЕНИЕ ШПУЛЬНОГО КОЛПАЧКА



Откройте крышку шпульного отсека.

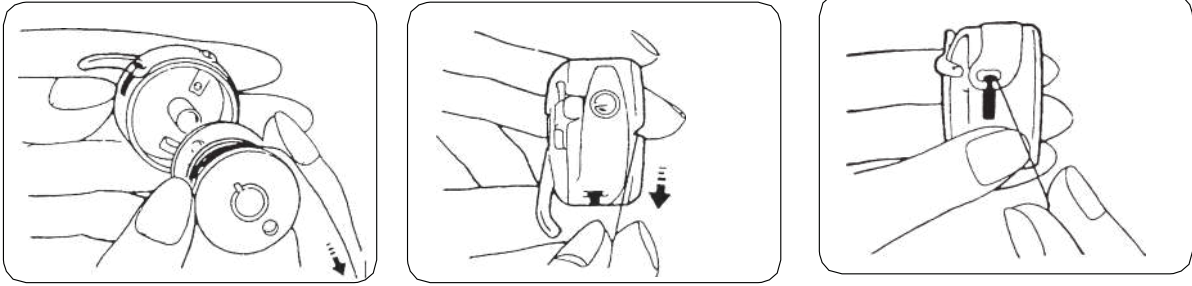
1. Поверните на себя маховое колесо, чтобы поднять иглу в верхнее положение.
2. Возьмитесь за флажок А шпульного колпачка и выньте шпульный колпачок.
3. При установке шпульного колпачка в челночное устройство убедитесь, что колпачок встал до щелчка.

НАМОТКА НИТИ НА ШПУЛЬКУ



1. Вытяните нить с катушки и проведите её через отверстие в шпулке изнутри, как показано на рисунке.
2. Наденьте шпулку на шпиндель моталки.
3. Сдвиньте шпулку вправо.
4. Нажмите на ножную педаль и медленно наматывайте несколько витков, придерживая нить рукой.
5. Нажимая на педаль, наматывайте нить пока шпулка не заполнится, а затем остановите машину.
6. Отключите шпиндель моталки, сдвинув его влево.

ЗАПРАВКА НИТИ В ШПУЛЬНЫЙ КОЛПАЧОК



1. Вставьте шпульку в шпульный колпачок. Убедитесь, что нить протянута через колпачок и выходит из него в направлении, указанном стрелкой (по часовой стрелке).
2. Проведите нить в прорезь шпульного колпачка.
3. Заведите нить под пружину натяжения в выходную прорезь.

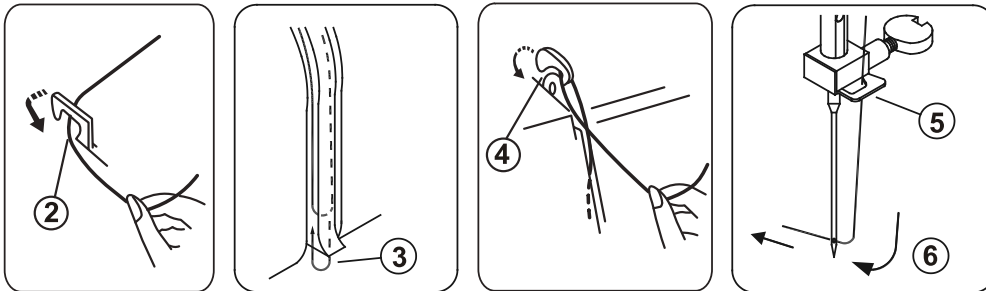
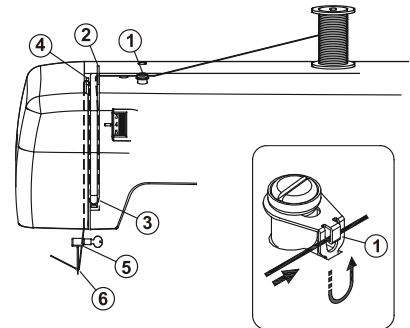
Примечание! Вытяните нить длиной около 10 см.

ЗАПРАВКА ВЕРХНЕЙ НИТИ

Вращая маховое колесо против часовой стрелки, поднимите рычаг нитепротягивателя в верхнее положение.

Поднимите прижимную лапку и вставьте катушку в держатель, как показано на рисунке.

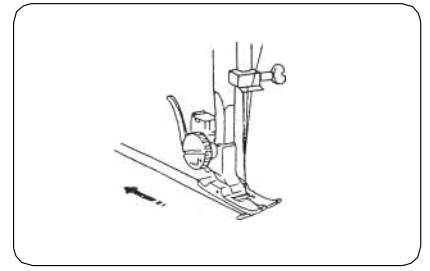
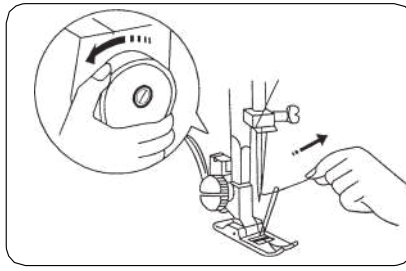
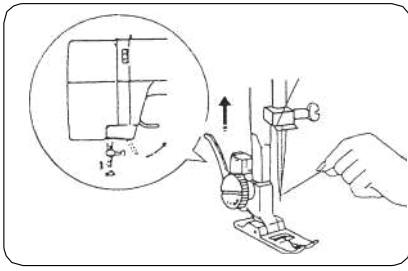
Возьмите конец нити рукой с обратной стороны катушки.



1. Пропустите нить через направляющий крючок.
2. Потом через нитенаправитель.
3. Проведите нить между дисками натяжения нити.
4. Потяните нить вверх и проведите её через прорезь рычага нитепротягивателя справа налево.
5. Опустите нить и проведите её через крючок нитепротягивателя с правой стороны.
6. Вставьте нить в ушко иглы спереди назад (используйте встроенный нитевдеватель).

Внимание! Обрежьте нить острыми ножницами, чтобы легче было заправить её в иглу.

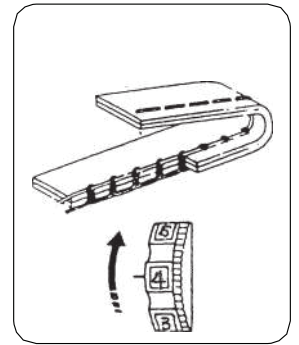
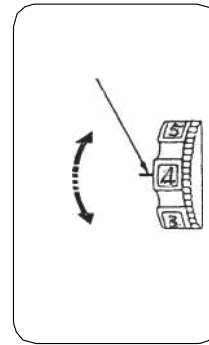
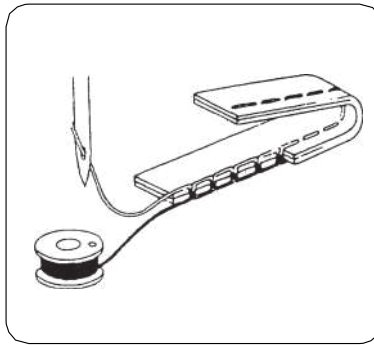
КАК ВЫТЯНУТЬ ШПУЛЬНУЮ НИТЬ



1. Поднимите прижимную лапку и слегка придержите в левой руке верхнюю нить.
2. Продолжайте вращать маховое колесо, пока рычаг нитепротягивателя не поднимется в верхнее положение. Слегка потяните верхнюю нить, чтобы она вытянула нижнюю нить.
3. Оставьте концы обеих нитей длиной приблизительно 10 см. и отведите их назад под лапку.

РЕГУЛИРОВКА НАТЯЖЕНИЯ ВЕРХНЕЙ НИТИ

При шитье прямой строчкой обе нити, верхняя и нижняя, должны переплетаться точно между двумя слоями ткани.



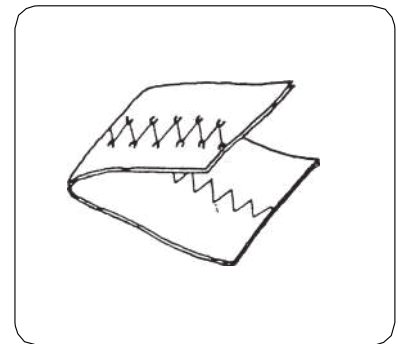
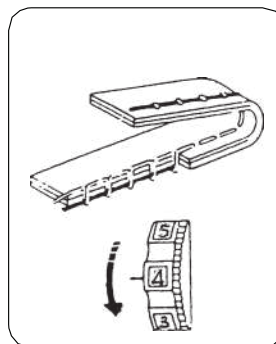
Регулировка натяжения верхней нити производится поворотом диска регулятора натяжения нити с цифрами.

Чем меньше цифра, тем слабее натяжение верхней нити.

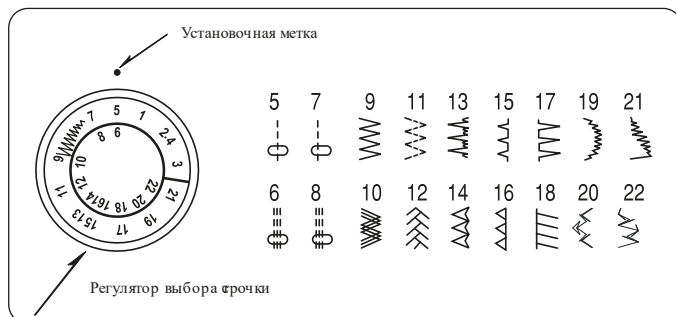
Чем больше цифра, тем сильнее натяжение верхней нити.

Натяжение верхней нити при работе со строчками «зигзаг».

Чтобы получить хорошее качество строчки «зигзаг», натяжение верхней нити должно быть слабее, чем в прямой строчке. Верхняя нить должна быть видна с изнаночной стороны ткани.

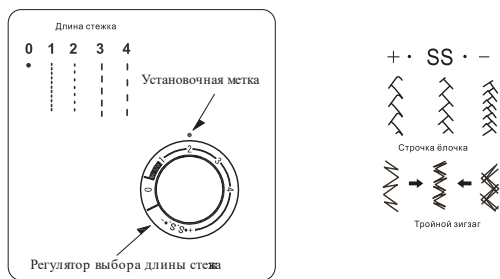


РЕГУЛЯТОР ВЫБОРА СТРОЧКИ



Регулятором выбирается не только вид строчки, но и ширина зигзага в диапазоне от 9 до 7. При переключении регулятора выбора строчек игла обязательно должна быть поднята вверх. Для выполнения строчек нижнего ряда (эластичные строчки), установите регулятор длины стежка в положение +S.S.-

РЕГУЛЯТОР ВЫБОРА ДЛИНЫ СТЕЖКА



Для установки длины стежка поворачивайте регулятор до необходимого значения.

Чем больше цифра, тем длиннее стежок.

Диапазон 0-1 – регулировка длины стежка для выметывания петель и декоративных строчек.

Диапазон 0.5-4 – можно использовать для выполнения строчки «зигзаг».

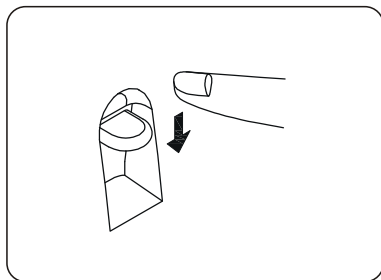
Для работы с эластичными строчками установите регулятор в положение +S.S.-. Если повернуть регулятор на + или – изменится плотность и вид строчки. (см. Рис. выше)

Как сделать эластичную строчку более качественной?

Если вы будете недовольны качеством эластичной строчки, поверните регулятор на «-», и в этом случае стежки будут реже, а поворотом регулятор на «+» вы сделаете стежки плотнее. Результат зависит от плотности и типа ткани.

Внимание! При регулировке ширины стежка игла должна быть поднята в крайнее верхнее положение.

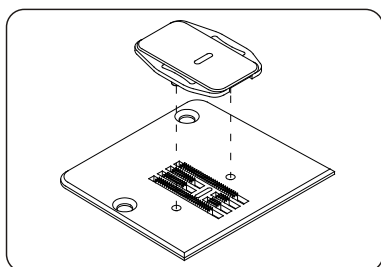
КЛАВИША ОБРАТНОГО ХОДА (РЕВЕРС)



Если держать эту клавишу нажатой, машина будет строчить в обратном направлении.

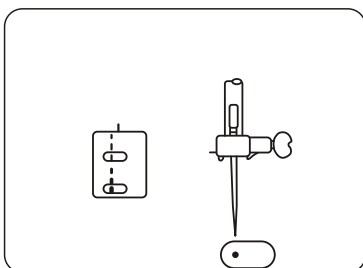
ПЛАСТИНА ДЛЯ ШТОПКИ

Штопальная пластина нужна для того, чтобы закрыть зубчатую рейку. Её применяют во время вышивки, штопки изделий или пришивании пуговиц.



Штопальная пластина крепится сверху на игольную пластину.
Вставьте пластину в отверстие игольной пластины.
Штопальная пластина закроет зубчатую рейку нижнего транспортёра.

КРАЙНЕЕ ЛЕВОЕ ПОЛОЖЕНИЕ ИГЛЫ

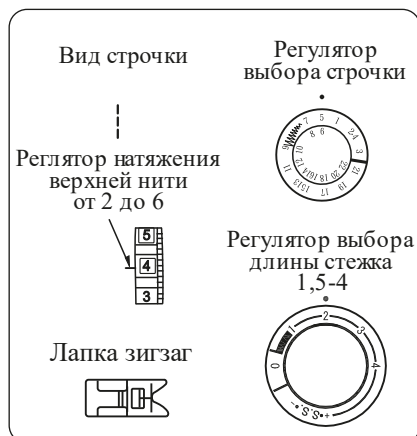


Для отстрочки используйте положение иглы слева.

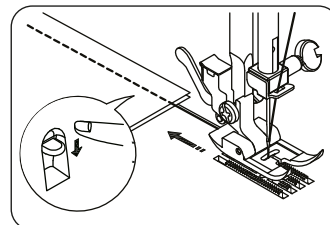
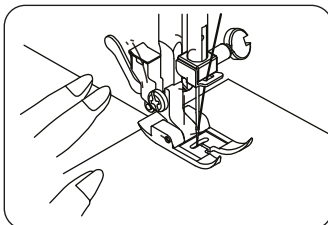
Внимание! Используйте только универсальную лапку для зигзага, которая установлена на машине.

ОСНОВЫ ШИТЬЯ

ПРЯМАЯ СТРОЧКА



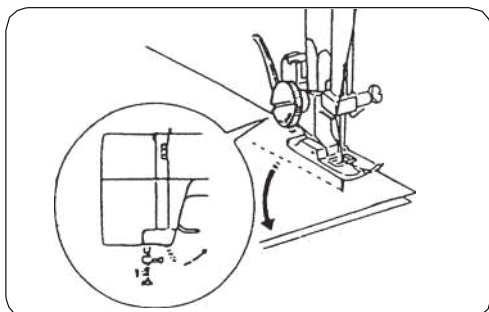
1. Регулятор выбора строчки: 5
2. Регулятор установки длины стежка: 1,5-4
3. Прижимная лапка «зигзаг» (универсальная)
4. Регулятор натяжения верхней нити: 2-6



Поднимите лапку и положите ткань на игольную пластину так, чтобы срез ткани располагался по направляющей линии на игольной пластине. Вращая маховое колесо, опустите иглу в ткань. Опустите лапку и убедитесь, что нить находится под лапкой. Нажмите на ножную педаль. Ткань пройдёт вдоль линии на игольной пластине и будет автоматически подаваться вперёд транспортером ткани. Чтобы закрепить нить в конце строчки, сделайте несколько стежков закрепки. Поднимите лапку. Уберите ткань и обрежьте обе нити нитеобрезателем или ножницами.

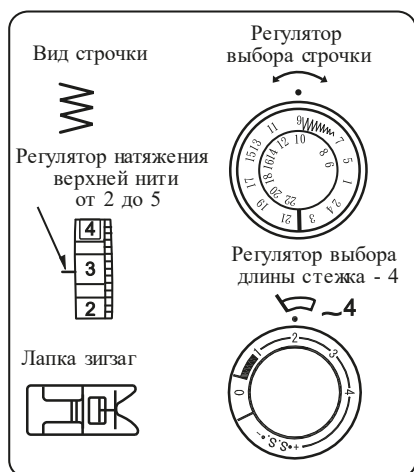
Оставьте концы нитей длиной 10 см для дальнейшей работы.

ИЗМЕНЕНИЕ НАПРАВЛЕНИЯ ШИТЬЯ

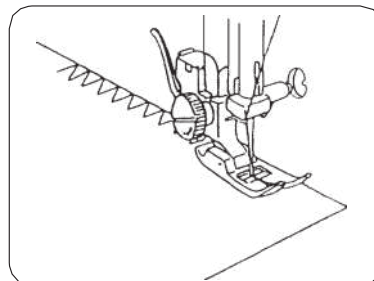


1. Остановите машину.
2. Поднимите лапку.
3. Повернув маховое колесо, опустите иглу в ткань.
4. Поверните ткань и измените направление шитья.
5. Опустите лапку и продолжайте шить.

СТРОЧКА «ЗИГЗАГ»

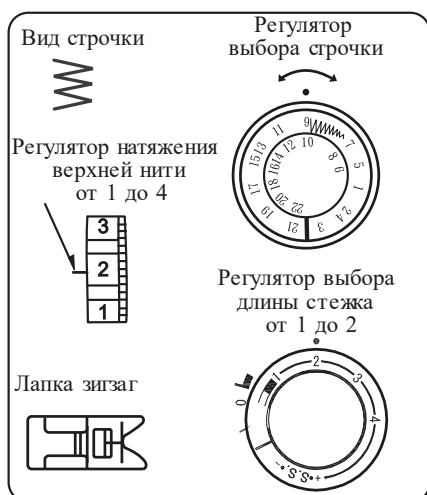


1. Регулятор выбора строчки: 9
2. Регулятор установки длины стежка: до 4
3. Прижимная лапка «зигзаг» (универсальная)
4. Регулятор натяжения верхней нити: 2-5

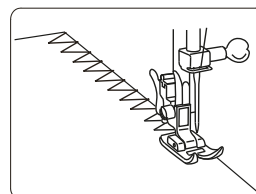


Простые строчки «зигзаг» часто применяются для подрубки края ткани, выметывания петель и подгиба эластичных материалов.

ОВЕРЛОЧНАЯ СТРОЧКА «ЗИГЗАГ»

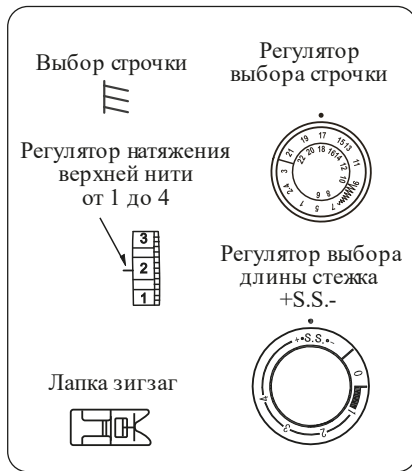


1. Регулятор выбора строчки: 9
2. Регулятор установки длины стежка: 1-2
3. Прижимная лапка «зигзаг» (универсальная)
4. Регулятор натяжения верхней нити: 1-4

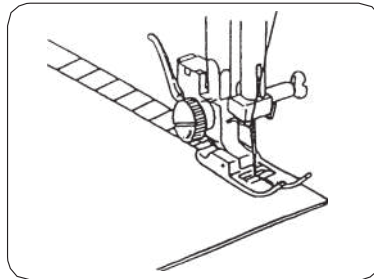


Эта строчка применяется для обметывания края ткани, чтобы он не осыпался.

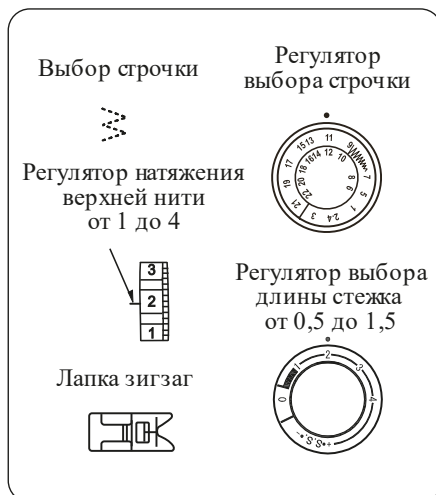
ОВЕРЛОЧНАЯ СТРОЧКА



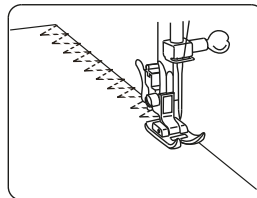
1. Регулятор выбора строчки: 18
2. Регулятор установки длины стежка: +S.S.-
3. Прижимная лапка «зигзаг» (универсальная)
4. Регулятор натяжения верхней нити: 1-4



ТРЕХПРОКОЛЬНЫЙ «ЗИГЗАГ»

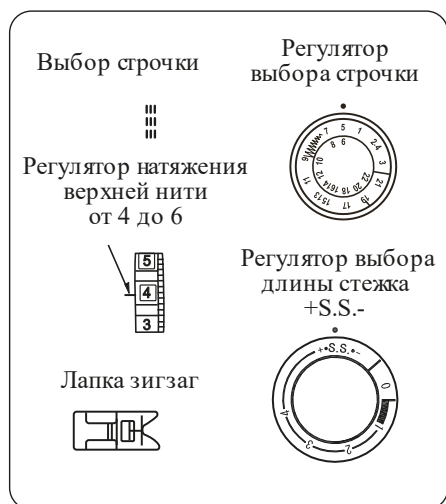


1. Регулятор выбора строчки: 11
2. Регулятор установки длины стежка: 0,5-1,5
3. Прижимная лапка «зигзаг» (универсальная)
4. Регулятор натяжения верхней нити: 1-4

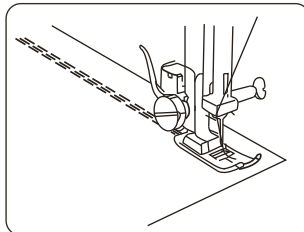


Строчка применяется для обработки швов синтетических материалов и других эластичных тканей. Её можно использовать как оверлочную строчку для предотвращения осыпания краёв ткани. Она подходит для пошива эластичных поясов, починки одежды. Этой строчкой можно пришивать окантовку.

ПРЯМАЯ ЭЛАСТИЧНАЯ ТРОЙНАЯ СТРОЧКА

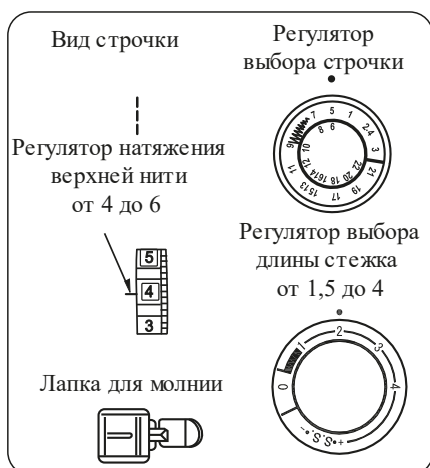


1. Регулятор выбора строчки: 6
2. Регулятор установки длины стежка: +S.S.-
3. Прижимная лапка «зигзаг» (универсальная)
4. Регулятор натяжения верхней нити: 4-6

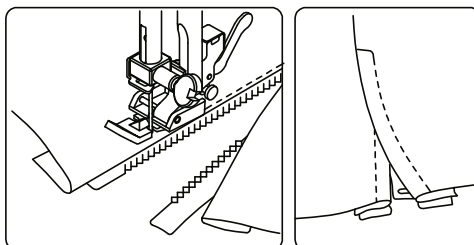


Два стежка вперёд и назад закрепят строчку. Прежде чем строчить изделие, скрепите детали, используя булавки. Такие строчки больше всего подходят для обработки эластичных материалов.

ВТАЧИВАНИЕ МОЛНИИ

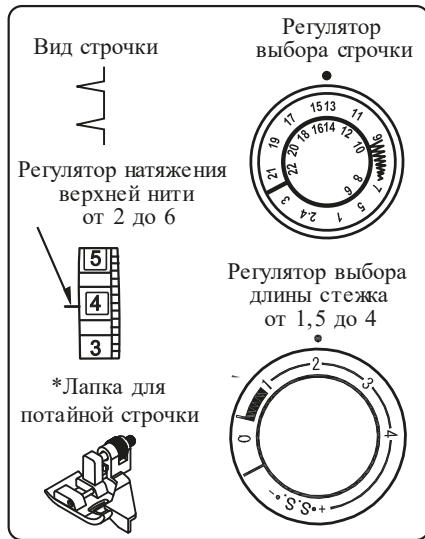


1. Регулятор выбора строчки: 5
2. Регулятор установки длины стежка: 1,5-4
3. Прижимная лапка для молний
4. Регулятор натяжения верхней нити: 4-6



Приметайте или приколите молнию к ткани и положите её под лапку. Заведите нить под лапку. Шейте по левой стороне молнии так, чтобы строчка вплотную подходила к зубчикам молнии. Ткань и молния должны плотно сшиваться. Переставьте лапку на противоположную (правую) сторону и шейте так же, как и по левой стороне.

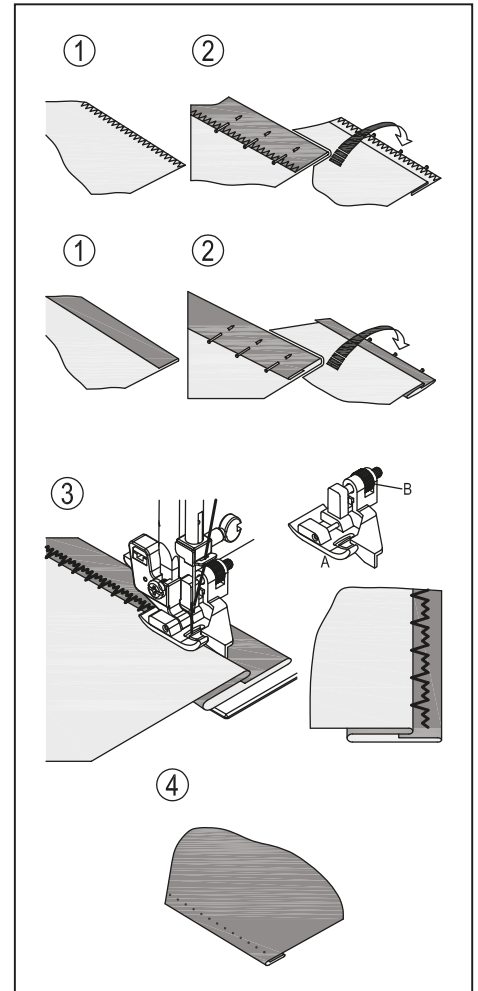
ПОТАЙНАЯ СТРОЧКА



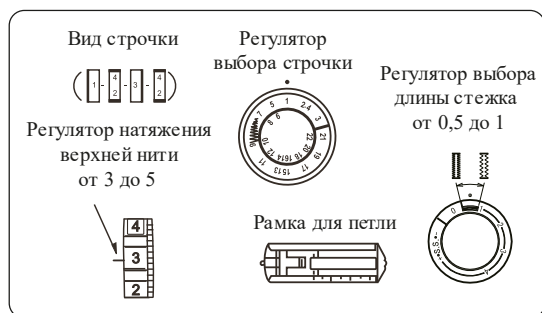
1. Регулятор выбора строчки: 15
2. Регулятор установки длины стежка: 1,5-4
3. *Лапка для потайной строчки
4. Регулятор натяжения верхней нити: 2-6

1. Сначала подготовьте край детали.
2. На тонких материалах заверните край на изнанку; на средних и толстых – обметайте по краю. Затем подверните край на требуемую величину, приутюжьте и подколите булавками.
3. Сложите ткань, как показано на рисунке, изнанкой наружу. Положите ткань под лапку, поворачивайте маховое колесо на себя, пока игла не отклонится влево и не коснется ткани. Игла должна только слегка проколоть верхнюю складку ткани. Если игла не прокалывает ткань с левой стороны, то подкрутите и отрегулируйте с помощью винта (В) положение лапки (А). Направитель лапки (белый пластик) должен идти строго по сгибу, игла должна слегка прокалывать верхнюю складку, тогда шов получится аккуратный и красивый.
4. С лицевой стороны изделия шов еле виден.

*Лапка для потайной строчки не входит в комплект машины и приобретается дополнительно.



ВЫПОЛНЕНИЕ ПЕТЛИ ДЛЯ ПУГОВИЦЫ



1. Регулятор выбора строчки: 1, 2, 3, 4
2. Регулятор установки длины стежка: 0,5-1
3. Прижимная лапка: Рамка для выполнения петли
4. Регулятор натяжения верхней нити: 3-5

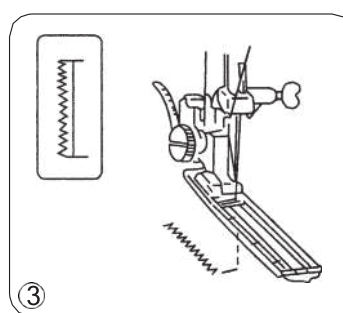
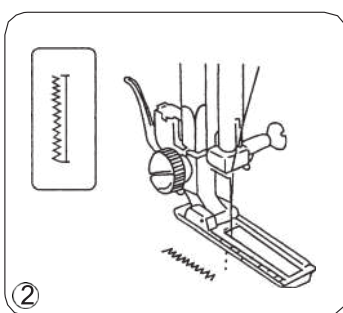
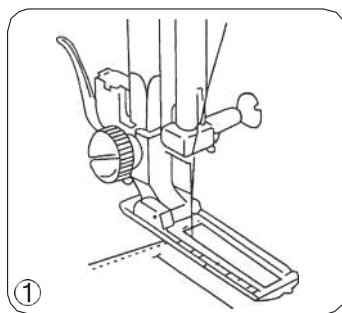
Длина стежка выбирается по необходимости в диапазоне значений 0,5-1 мм.

Для более плотного стежка поставьте регулятор на 0,5.

Для менее плотного стежка поставьте регулятор на 1.

Нечастые стежки подходят для тяжёлых материалов.

Внимание! Сделайте пробную строчку



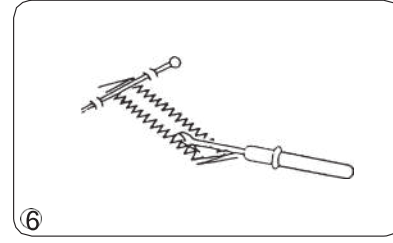
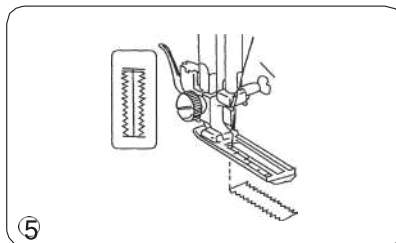
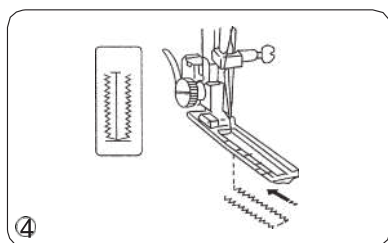
1. Аккуратно наметьте петли на материале.

Продвиньте вперед скользящую часть рамки так, чтобы отметка на ней соответствовала первоначальной отметке. Отметка на рамке должна быть на одной линии с отметкой на материале. Опустите лапку.

Примечание! На рамке для выполнения пуговичных петель в полуавтоматическом режиме нанесена разметка. Размер выполняемой петли вымеряется по этим разметкам.

2. Переключите регулятор выбора строчки на 1. Шейте вперед, пока не дойдёте до отметки на левой стороне рамки. Остановитесь и поднимите иглу в верхнее положение.

3. Переключите регулятор выбора строчки на 2-4. Сделайте (влево/вправо) 4-6 стежков и остановитесь. Поднимите иглу в верхнее положение.

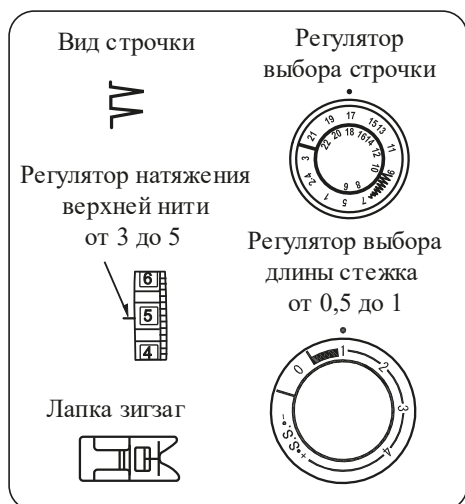


4. Переключите регулятор выбора строчки на 3 и строчите назад, пока не дойдёте до начала выполнения петли на правой стороне рамки. Остановитесь и поднимите иглу в верхнее положение.

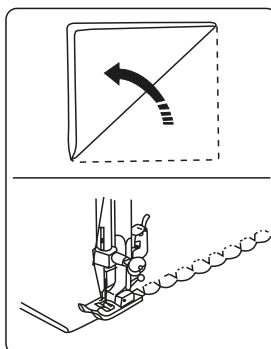
5. Переключите регулятор выбора строчки снова на значение 2-4. Сделайте 4-6 стежков и остановитесь. Поднимите иглу в верхнее положение.

6. После того как выполнили петлю, её необходимо прорезать. Чтобы не повредить и не распороть стежки выполненной петли, приколите булавку в конце петли, где закрепка. С помощью вспарывателя, он входит в комплектацию, аккуратно прорежьте отверстие петли для пуговицы.

ДЕКОРАТИВНЫЕ СТРОЧКИ

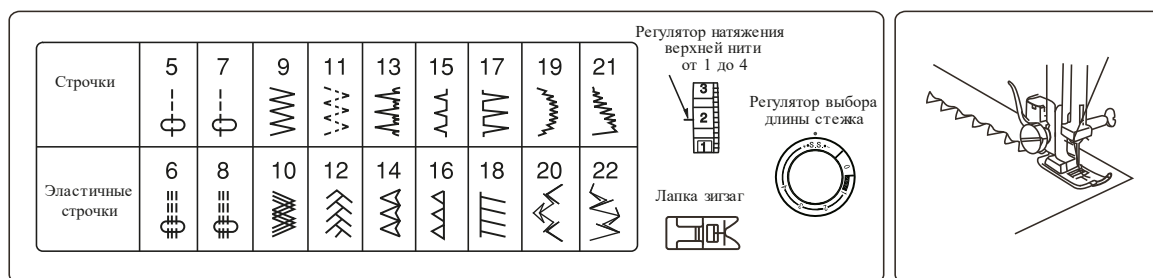


1. Регулятор выбора строчки: 17
2. Регулятор установки длины стежка: 0,5-1
3. Прижимная лапка «зигзаг» (универсальная)
4. Регулятор натяжения верхней нити: 3-5



Декоративные строчки (фестоны) 19, 20, 21, 22 выполняются универсальной лапкой «зигзаг». Регулятор выбора строчки установите на 19, а регулятор длины стежка установите в интервале от 0 до 1, ближе к 1. Чем ближе к 0, тем плотнее стежок.

ДЕКОРАТИВНЫЕ ЭЛАСТИЧНЫЕ СТРОЧКИ

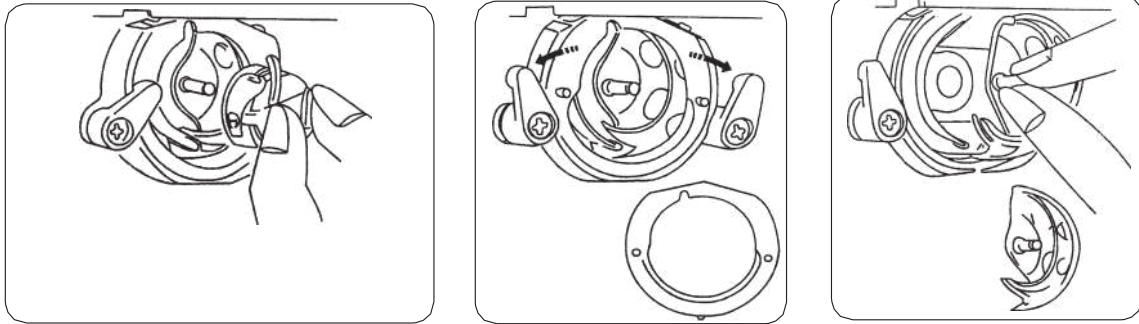


Эластичные строчки (в таблице строчки нижнего ряда), в основном, используются для работы с трикотажными и эластичными тканями. Регулятором выбора строчки установите необходимую строчку, а регулятор длины стежка поставьте на значение +SS-.

Если вы будете недовольны качеством эластичной строчки, поверните регулятор на «-», и в этом случае стежки будут реже, а поворотом регулятор на «+» вы сделаете стежки плотнее. Результат зависит от плотности и типа ткани.

Внимание! При регулировке ширины стежка игла должна быть поднята в крайнее верхнее положение.

ТЕХНИЧЕСКОЕ ОБСЛУЖИВАНИЕ МАШИНЫ РАЗБОРКА ЧЕЛНОКА И ЕГО ДЕТАЛЕЙ



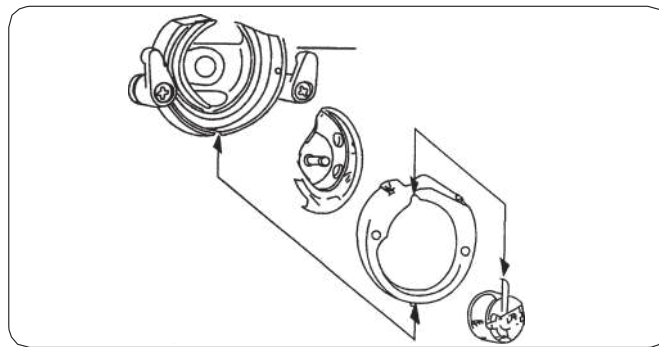
Внимание! Отключите питание машины и вытащите вилку из розетки!

Для извлечения челнока поднимите иглу в верхнее положение. Откройте крышку челнока. Выньте из машины шпульный колпачок. Откиньте рычажки челнока, снимите накладное кольцо и выньте челнок из гнезда.

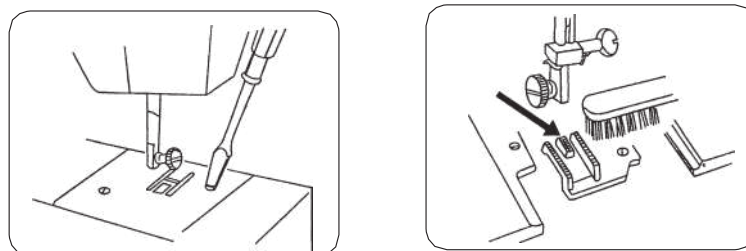
Внимание! Почистите транспортёр ткани кисточкой и мягкой сухой тряпкой, а также почистите челночное устройство.

Установка челнока.

Возьмитесь за центральный язычок челнока и осторожно вставьте его в гнездо. Установите накладное кольцо челнока и убедитесь, что нижний штифт вошёл в паз гнезда. Зажмите накладное кольцо, установив рычажки челнока на места. Вставьте снова шпульный колпачок со шпулькой.



ЧИСТКА ТРАНСПОРТЁРА ТКАНИ



Внимание! Отключите питание машины и вытащите вилку из розетки, прежде чем чистить транспортёр ткани.

Снимите иглку и прижимную лапку. Отвинтите отвёрткой винты на игольной пластине с обеих сторон. Снимите игольную пластину. Почистите зубцы транспортёра ткани кисточкой и снова установите игольную пластину. Установите лапку и иглу в обратном порядке. Машина готова к работе.

Смазка. Капните 2 капли машинного масла в гнездо челнока.

Внимание! Регулярная чистка и смазка обеспечивает высокое качество шитья и повышает срок службы машины.

ВОЗМОЖНЫЕ НЕИСПРАВНОСТИ И ИХ УСТРАНЕНИЕ

НЕИСПРАВНОСТИ	ПРИЧИНА	ИСПРАВЛЕНИЯ
Обрыв верхней нити	<ul style="list-style-type: none"> ◆ Неправильная заправка нити в машину ◆ Нить запуталась на шпульке ◆ Неправильно вставлена игла ◆ Слишком натянута нить ◆ Нить не подходит по номеру или плохого качества 	<ul style="list-style-type: none"> ◆ Перезаправьте нить в машину ◆ Удалите спутанную нить ◆ Переустановите иглу ◆ Исправьте натяжение нити ◆ Замените нить на более качественную
Обрыв нижней нити	<ul style="list-style-type: none"> ◆ Неправильно намотана нить на шпульку ◆ Переполнена шпулька 	<ul style="list-style-type: none"> ◆ Намотайте нить на шпульку заново ◆ Измените намотку
Пропуски стежков	<ul style="list-style-type: none"> ◆ Неправильно вставлена игла ◆ Повреждена или погнута игла ◆ Номер иглы не соответствует выбранному материалу (материал стретч) 	<ul style="list-style-type: none"> ◆ Переустановите иглу ◆ Установите новую иглу ◆ Подберите правильный номер иглы (подберите иглу под ткань стретч)
Сбаривание материалов	<ul style="list-style-type: none"> ◆ Неправильно заправлена нить ◆ Неправильно намотана нить на шпульку ◆ Повреждена или погнута игла ◆ Увеличено натяжение нити 	<ul style="list-style-type: none"> ◆ Перезаправьте нить в машину ◆ Намотайте нить на шпульку заново ◆ Установите новую иглу ◆ Ослабьте натяжение нити
Появление петель из нитей	<ul style="list-style-type: none"> ◆ Неправильно намотана нить на шпульку ◆ Неправильно заправлена машина нитью ◆ Неправильное натяжение нити 	<ul style="list-style-type: none"> ◆ Намотайте нить на шпульку заново ◆ Перезаправьте нить в машину ◆ Отрегулируйте натяжение нити
Неправильная подача материала	<ul style="list-style-type: none"> ◆ Пух и грязь на зубчатой рейке (транспортере ткани) 	<ul style="list-style-type: none"> ◆ Очистите зону зубчатой рейки
Поломка иглы	<ul style="list-style-type: none"> ◆ Тянете материал при работе ◆ Игла задевает лапку ◆ Неправильно вставлена игла ◆ Неправильный подбор иглы и нити 	<ul style="list-style-type: none"> ◆ Не тяните материал во время шитья ◆ Вид строчки должен соответствовать конфигурации лапки ◆ Переустановите иглу ◆ Правильно подберите иглу и нить
Тяжёлый ход иглы	<ul style="list-style-type: none"> ◆ Пух и грязь в зоне челнока и зубчатой рейки 	<ul style="list-style-type: none"> ◆ Снимите игольную пластину и почистите зону челнока и зубчатой рейки
Машина не включается	<ul style="list-style-type: none"> ◆ Вилка не вставлена в розетку ◆ Шпиндель намотки на шпульку отведён вправо ◆ Маховое колесо отодвинуто вправо 	<ul style="list-style-type: none"> ◆ До упора вставьте вилку в розетку ◆ Сдвиньте шпиндель намотки на шпульку влево ◆ Верните маховое колесо влево, нажав и вдавив его в корпус машины

При соблюдении условий эксплуатации и правил хранения швейной машины срок службы – 8 лет.

ПРОИЗВОДИТЕЛЬ

DAI VIET MECHANIC EXPORT JOINT STOCK COMPANY
9th km Highway No.5, Quan Toan Hong Bang Dist., Haiphong City, Vietnam
ДАЙ ВЬЕТ МЕХАНИК ЭКСПОРТ ДЖОИНТ СТОК КОМПАНИ
9 км Хайвей №5 Куан Тоан Хонг Банг Дист. Хаипхонг сити, Вьетнам

ИМПОРТЁР В РОССИИ: АО ПКФ «ВЕЛЛЕС»

123308, Москва, ул. Хорошёвская 3-я, д. 2, стр. 1, эт. 6, пом. I, оф. 4

ИМПОРТЁР И СЕРВИСНЫЙ ЦЕНТР В РЕСПУБЛИКЕ БЕЛАРУСЬ: ООО «Сьютрейд»,

220136, г. Минск, ул. Скрипникова, д.12, пом. 90, каб. 1
Также адреса импортёров представлены на сайте www.leader-sewing.com

ДАТА ПРОИЗВОДСТВА

Информация о дате производства находится на товарной упаковке и корпусе машины

СЕРИЙНЫЙ НОМЕР

Информация о серийном номере находится на товарной упаковке и корпусе машины. Серийный номер состоит из 8 цифр - года выпуска, номера машины см. как показано ниже. Образец прочтения серийного номера:

2	3	0	4	7	9	4	1
(1)	(1)						
		(2)	(2)				
				(3)	(3)	(3)	(3)

(1) Год выпуска. 23 - 2023 год выпуска

(2) Месяц выпуска. 04 - месяц выпуска апрель

(3) Номер машины. 7941 -номер машины

23047941 - машина произведена в апреле 2023 году, номер машины 7941

ВАЖНАЯ ИНФОРМАЦИЯ

Производитель оставляет за собой право без предварительного уведомления вносить изменения в конструкцию, комплектацию или технологию изготовления изделия. В тексте и цифровых обозначениях данного руководства могут быть допущены опечатки. Если после прочтения руководства у Вас останутся вопросы по работе и эксплуатации прибора, обратитесь к продавцу или в специализированный сервисный центр для получения разъяснений. В связи с изменениями в технических характеристиках содержание руководства может не полностью соответствовать приобретенному товару.

Производитель оставляет за собой право вносить изменения в конструкцию отдельных узлов и деталей, не ухудшающих качество изделия, без предварительного уведомления. Имейте это в виду, изучая руководство по эксплуатации.