

# РУКОВОДСТВО ПО ЭКСПЛУАТАЦИИ бытового оверлока

Модель:  
**VS 325D**



***Leader***®

**EAC**

## ВАЖНЫЕ ПРАВИЛА ТЕХНИКИ БЕЗОПАСНОСТИ

При использовании бытового оверлока необходимо всегда соблюдать основные правила техники безопасности, включая нижеуказанные меры.

Прочитайте инструкцию перед использованием бытового оверлока.

### **ПРЕДОСТЕРЕЖЕНИЯ – во избежание риска поражения электрическим током:**

Никогда не оставляйте без присмотра оверлок, подключенный к электросети.

Всегда вытаскивайте вилку из розетки после завершения шитья и перед чисткой устройства.

### **ВНИМАНИЕ - во избежание риска ожога, пожара, электрического шока или ранения людей:**

- \* Убедитесь, что напряжение электрической розетки соответствует номинальному напряжению двигателя устройства.
- \* Используйте бытовой оверлок только по его прямому назначению, как описано в данном руководстве по эксплуатации. Используйте только аксессуары, рекомендуемые производителем, как указано в руководстве по эксплуатации.
- \* Чтобы выключить устройство, нажмите на сетевой выключатель в положение («0»), затем выньте вилку из розетки.
- \* Выньте вилку из розетки электропитания или выключите бытовой оверлок при выполнении любых настроек и работ в зоне иглы, таких как заправка нитки в иглу и петлителя, замена иглы, замена игольной пластины или замена прижимной лапки и т.д.
- \* Всегда отключайте оверлок от электрической сети, когда снимаете крышки, смазываете или выполняете любые другие работы по обслуживанию, указанные в руководстве по эксплуатации.
- \* Не пытайтесь регулировать натяжение ремня двигателя. Для этого необходимо обратиться в ближайший сервисный центр.
- \* Не отключайте устройство, потянув за шнур. Чтобы отключить, держитесь за вилку, а не за шнур.
- \* Обращайтесь осторожно с педалью и не роняйте её на пол. Не кладите посторонние предметы сверху на педаль.
- \* Всегда используйте надлежущую игольную пластину. Ненадлежащая пластина может привести к поломке иглы.
- \* Не используйте погнутые иглы.
- \* При шитье держите пальцы вдали от всех движущихся частей устройства. Особая осторожность требуется в области работы иглы бытового оверлока.
- \* Не тяните и не толкайте ткань во время шитья. Это может привести к отклонению иглы и её поломке.
- \* Для подъёма и перемещения оверлока используйте ручку.
- \* Никогда не работайте на бытовом оверлоке, если у него поврежден шнур или вилка, он неправильно работает, если упал, повреждён или попал в воду. Отнесите бытовой оверлок ближайшему официальному дилеру или в сервисный центр для проведения осмотра, ремонта, электрической или механической настройки.
- \* Никогда не работайте на бытовом оверлоке с заблокированными воздушными отверстиями. Держите вентиляционные отверстия и педаль свободными от скопления ворса, пыли и остатков ткани.
- \* Никогда не роняйте и не вставляйте какие-либо предметы в отверстия.
- \* Не используйте бытовой оверлок вне помещений.
- \* Не работайте там, где используются аэрозольные (распылительные) средства или где применяется кислород.
- \* Запрещается использовать устройство в качестве игрушки. Необходимо пристальное внимание, когда рядом дети.
- \* Не подвергайте бытовой оверлок или его пластиковый корпус воздействию прямых солнечных лучей. Кроме того, бытовой оверлок следует использовать при температуре в диапазоне от 5°C до 40°C. При слишком низкой температуре в работе устройства могут возникнуть неисправности.
- \* Не используйте бытовой оверлок во влажных помещениях.

- \* Не прикасайтесь к оверлоку, педали и шнуру электропитания мокрыми руками, влажной тканью или чем-либо мокрым.
- \* Не подключайте шнур электропитания вместе с другими шнурами, подключенными к одной розетке с адаптерами.
- \* Используйте бытовой оверлок на ровном и устойчивом столе.
- \* Обязательно закрывайте цилиндрическую крышку и крышку петлителей перед началом работы на бытовом оверлоке.
- \* Держите бытовой оверлок в недоступном для детей месте.
- \* Не разбирайте и не модифицируйте бытовой оверлок самостоятельно.
- \* Настоящим устройством могут пользоваться дети в возрасте от 8 лет и старше, а также лица с ограниченными физическими, сенсорными или умственными способностями, или отсутствием опыта и знаний, если за ними осуществляется надлежащий надзор или прочитали инструкции по безопасному использованию устройства и поняли опасности, связанные с этим устройством. Дети не должны играть с устройством. Чистка и обслуживание не должны проводиться детьми без присмотра.
- \* Будьте внимательны при работе на оверлоке, оберегайте руки от попадания в зону работы движущихся частей машины, особенно в области работы иглы. Во избежание удара током или возникновения замыкания: все кабели должны быть в хорошем состоянии и не иметь повреждений (порезов, прожогов и т.д.), не соприкасаться с влажной или агрессивной средой.

## **СОХРАНИТЕ ЭТУ ИНСТРУКЦИЮ**

### **ВАЖНАЯ ИНФОРМАЦИЯ**

Производитель оставляет за собой право без предварительного уведомления вносить изменения в конструкцию отдельных узлов и деталей, не ухудшающих качество изделия, комплектацию или технологию изготовления изделия. Имейте это в виду, изучая руководство по эксплуатации.

В тексте и цифровых обозначениях данного руководства могут быть допущены опечатки. Если после прочтения руководства у Вас останутся вопросы по работе и эксплуатации прибора, обратитесь к продавцу или в специализированный сервисный центр для получения разъяснений. В связи с изменениями в технических характеристиках содержание руководства может не полностью соответствовать приобретенному товару.

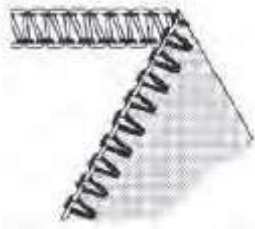
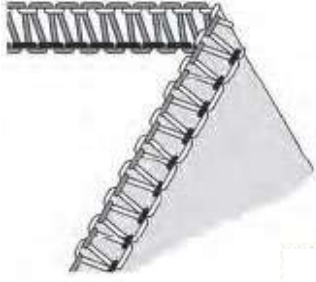
## СОДЕРЖАНИЕ

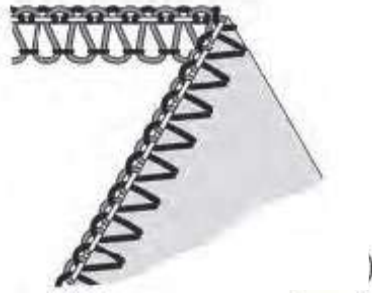
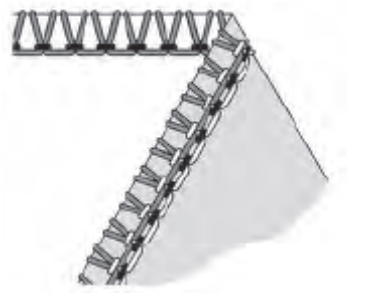
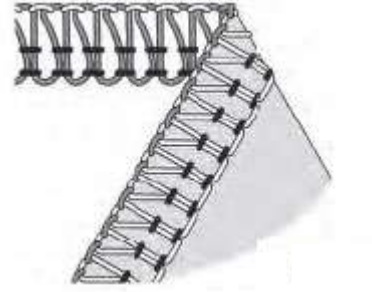
1. ВИДЫ ШВОВ .....	6
2. ТАБЛИЦА НАСТРОЙКИ ПАРАМЕТРОВ .....	8
3. АКСЕССУАРЫ .....	10
4. ИНФОРМАЦИЯ ПО ИГЛАМ .....	10
5. НАИМЕНОВАНИЕ ЧАСТЕЙ .....	11
6. КАК ОТКРЫТЬ КРЫШКУ ОТСЕКА ПЕТЛИТЕЛЕЙ .....	12
7. ОСНОВНЫЕ ЧАСТИ ОТСЕКА ПЕТЛИТЕЛЕЙ .....	12
8. ПОДГОТОВКА К РАБОТЕ .....	12
9. ПОДГОТОВКА БЫТОВОГО ОВЕРЛОКА К ЗАПРАВКЕ НИТЕЙ .....	13
Установка стойки с нитенаправителями .....	13
10. КАК СНЯТЬ И УСТАНОВИТЬ ИГЛУ .....	14
Как снять иглу .....	14
Как установить иглу .....	14
11. ЗАПРАВКА НИТЕЙ В БЫТОВОЙ ОВЕРЛОК .....	15
Схема заправки нитей .....	15
Подсказки цветной схемы заправки .....	15
Пошаговая заправка нитей .....	16
1) Заправка нити в верхний петлитель (красный) .....	16
2) Заправка нити в нижний петлитель (жёлтый) .....	18
3) Заправка нити в правую иглу (зелёный) .....	20
4) Заправка нити в левую иглу (синий) .....	22
Важная информация по заправке нити .....	23
12. КАК ЗАМЕНИТЬ НИТИ НА НОВЫЕ. МЕТОД ПОДВЯЗЫВАНИЯ С ПРОТЯГИВАНИЕМ НИТИ. ....	24
13. КАК ОТРЕГУЛИРОВАТЬ ДЛИНУ СТЕЖКА .....	25
14. КАК ОТРЕГУЛИРОВАТЬ ШИРИНУ ОБРЕЗКИ .....	25
15. КАК ОТРЕГУЛИРОВАТЬ ДАВЛЕНИЕ ПРИЖИМНОЙ ЛАПКИ .....	26
16. ДИФФЕРЕНЦИАЛЬНАЯ ПОДАЧА ТКАНИ .....	27
(Если машина оснащена таким устройством) .....	27
Создание сборок (присбаривание) .....	27
Работа с тканями стретч .....	28
17. КАК ОТКЛЮЧИТЬ ВЕРХНИЙ НОЖ .....	29
18. УСТАНОВКА КОНВЕРТЕРА ДЛЯ ВЫПОЛНЕНИЯ 2-НИТОЧНЫХ ШВОВ .....	30
19. СЪЁМНАЯ РУКАВНАЯ ПАНЕЛЬ .....	31
20. РЫЧАГ ПЕРЕКЛЮЧЕНИЯ ШИРИТЕЛЯ С ОВЕРЛОЧНОГО ШВА НА РОЛЕВЫЙ .....	32
Шитьё в режиме стандартных оверлочных швов .....	32
Краеобмёточный или ролевой шов .....	32
21. СОЗДАНИЕ ЦЕПОЧКИ ШВА И ПРОБНОЕ ШИТЬЁ .....	33
22. СОЗДАНИЕ И ЗАВЕРШЕНИЕ ШВА .....	34
Создание шва .....	34

Завершение шва .....	34
<b>23. РЕКОМЕНДУЕМЫЕ ПАРАМЕТРЫ НАТЯЖЕНИЯ НИТЕЙ</b> .....	35
1) 2-ниточный краеобмёточный шов.....	35
2) 2-ниточный оверлочный шов .....	36
3) 3-ниточный оверлочный шов .....	37
4) 3-ниточный плоский шов .....	38
5) 3-ниточный краеобмёточный шов.....	39
6) 4-ниточный стачивающе - оверлочный шов для эластичной ткани .....	40
<b>24. КАК СОЗДАТЬ РОЛЕВЫЙ ШОВ</b> .....	41
1) а. 2-ниточный ролевой шов .....	42
b. 2-ниточный оверлочный шов .....	42
2) а. 3-ниточный оверлочный шов .....	43
b. 3-ниточный ролевой шов .....	43
<b>25. РАЗЛИЧНЫЕ ВАРИАНТЫ ШВОВ И ТЕХНИКА ШИТЬЯ</b> .....	45
Создание плоского декоративного шва.....	45
Как создать потайной оверлочный шов .....	47
Как формировать мелкие складки .....	47
Как обрабатываются углы .....	48
Как закрепить образовавшуюся цепочку нитей иглой для ручного шитья.....	49
Пришивание тесьмы шириной 5 мм .....	50
Обмётка тесьмы без применения ножа.....	50
<b>26. ТЕХНИЧЕСКОЕ ОБСЛУЖИВАНИЕ БЫТОВОГО ОВЕРЛОКА</b> .....	51
Чистка бытового оверлока .....	51
Смазка бытового оверлока.....	51
Замена неподвижного нижнего ножа.....	52
<b>27. УСТРАНЕНИЕ ВОЗМОЖНЫХ НЕИСПРАВНОСТЕЙ</b> .....	53
<b>28. СООТНОШЕНИЕ ТКАНИ, НИТЕЙ И ИГЛ</b> .....	54
<b>29. СПЕЦИФИКАЦИЯ</b> .....	55

## 1. ВИДЫ ШВОВ

Бытовой оверлок способен создавать различные виды швов в зависимости от комбинации положения иглы, методов заправки нитей, регулировки натяжения.

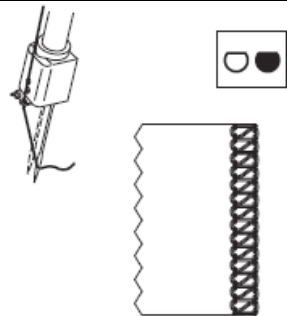
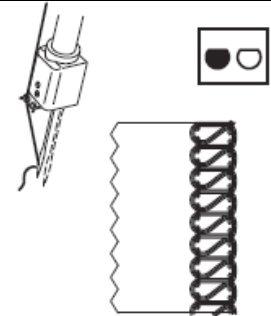
Вид шва		Ссылка Страница
2-ниточный краеобметочный шов		1-игольный 2-ниточный краеобметочный шов используется для обработки лёгких тканей. Выполняется с одной правой иглой* На верхний петлитель устанавливается конвертер
2-ниточный оверлочный шов		1-игольный 2-ниточный оверлочный шов используется для обработки срезов тонких и средних типов тканей, при обработке потайного шва. Можно выполнить узкий оверлочный шов шириной 3,5 мм (с правой иглой) или широкий шов 5,7 мм (с левой иглой) * На верхний петлитель устанавливается конвертер
3-ниточный оверлочный шов		1-игольный 3-ниточный шов используется для обработки срезов средних и плотных тканей. Можно создать узкий оверлочный шов 3,5 мм (с правой иглой) или широкий шов 5,7 мм (с левой иглой) *

<p>3-ниточный плоский шов</p>		<p>1-игольный 3-ниточный плоский шов используется для декоративной отделки изделий, швов встык. Можно выполнить плоский узкий шов шириной 3.5 мм (с правой иглой) или широкий 5.7 мм (с левой иглой) *</p>	<p>38</p>
<p>3-ниточный краеобметочный шов</p>		<p>1-игольный 3-ниточный краеобметочный шов используется для декоративной отделки края. Выполняется с одной правой иглой*</p>	<p>39</p>
<p>4-ниточный стачивающе-оверлочный шов для растягивающихся и эластичных тканей</p>		<p>2-игольный 4-ниточный оверлочный шов идеально подходит для средних или тяжёлых растягивающихся и эластичных тканей, таких как двухсторонний трикотаж, ткани для купальников и бальных танцев, спортивных костюмов.</p>	<p>40</p>









В зависимости от используемой иглы (левой или правой), бытовой оверлок может выполнять 3-ниточные оверлочные швы шириной 3,5 мм или 5,7 мм.

**\*Выполняя шов с использованием одной иглы, вторую иглу необходимо открутить и вынуть из иглодержателя!**



Для обметки края тяжёлых тканей ширина шва может быть увеличена с помощью регулятора ширины обрезки (см. стр. 25).

Ширина обметки	3,5 мм	5,7 мм
Используемая игла	Правая	Левая
Регулятор натяжения нити иглы	Зелёный	Синий
		

## 2. ТАБЛИЦА НАСТРОЙКИ ПАРАМЕТРОВ

Тип шва	Положение иглы	Регулятор натяжения: значения, указанные в таблице ниже, представляют собой <b>рекомендуемые</b> значения настроек для тканей средней плотности с использованием стандартной полиэстерной нити #80.					Страница	
		Синий	Зелёный	Красный	Жёлтый	Конвертер		
1 2-ниточный оверлочный шов	Узкий 3.5 мм 		3			3	Конвертер	36
	Широкий 5.7 мм 	3.5				3	Конвертер	
2 2-ниточный плоский шов	Узкий 3.5 мм 		0.5			6	Конвертер	45
	Широкий 5.7 мм 	0.5				5	Конвертер	
3 3-ниточный оверлочный шов	Узкий 3.5 мм 		3	3		3		37
	Широкий 5.7 мм 	3		3		3		
4 3-ниточный плоский шов	Узкий 3.5 мм 		0.5	5		7		38
	Широкий 5.7 мм 	0.5		5		7		
5 3-ниточный краеобметочный	Узкий 1.5 мм		4	5		6.5		39



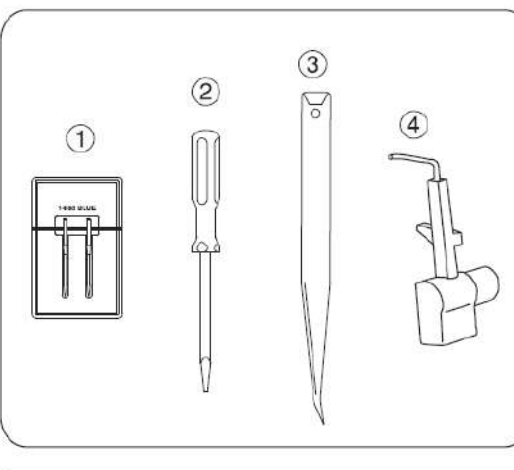
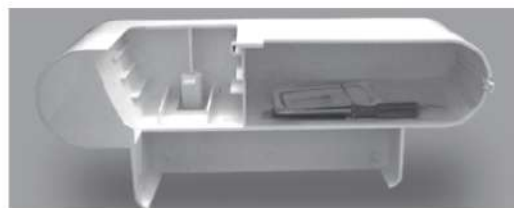
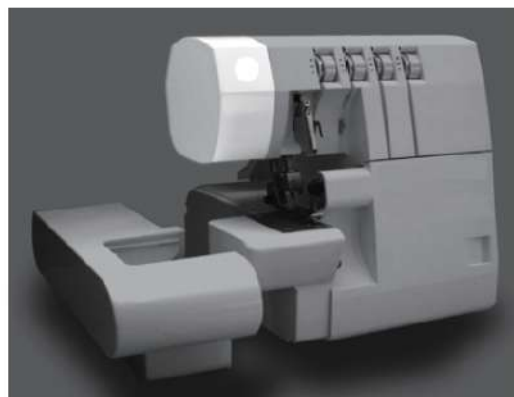
	шов							
6	4-ниточный стачивающе- оверлочный шов для растягивающихся и эластичных тканей	 6.7 мм	3	3	3	3		40

Натяжение нити увеличивается, когда регуляторы поворачиваются к более высоким значениям. Настройки натяжения, показанные в таблице, а также в руководстве по эксплуатации, предлагаются в качестве рекомендуемых настроек. Отрегулируйте натяжение нити в соответствии с типом ткани и номером используемой нити. Для достижения наилучших результатов выполняйте регулировку натяжения с небольшим прибавлением. Откорректировать шов можно с помощью регулятора ширины обрезки ткани.

### 3. АКСЕССУАРЫ

Аксессуары находятся внутри съёмной рукавной панели.

1. Набор игл	1
2. Отвёртка (малая)	1
3. Пинцет	1
4. Конвертер (для выполнения 2-ниточных швов)	1



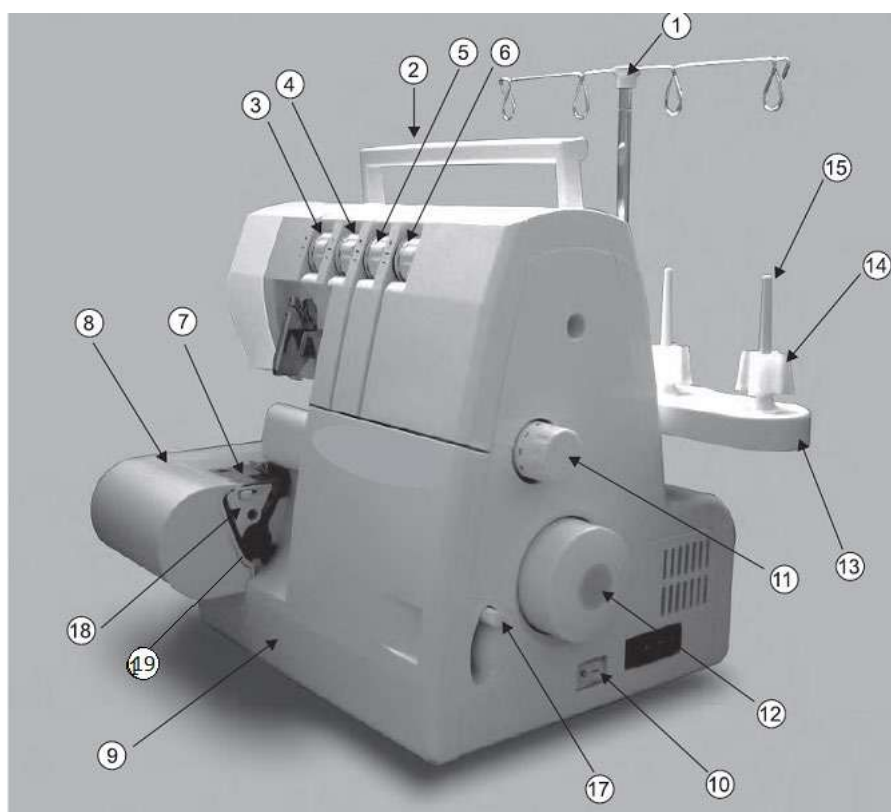
### 4. ИНФОРМАЦИЯ ПО ИГЛАМ

- Игла размером 90/14 поставляется с машиной. Игла размером 100/16 предназначена для работы с тяжёлыми тканями. Рекомендуется сменить иглу для работы с более лёгкими тканями. Пожалуйста, перейдите на стр.54, чтобы получить больше информации о соотношении ткани, нитей и игл.
- Можно использовать и стандартную иглу. Если натяжение нитей будет плохое, измените и отрегулируйте натяжение. Для работы с эластичными тканями используйте иглы HA x 1SP

	Игла
Рекомендуемые иглы	80/11
	90/14
	100/16

## 5. НАИМЕНОВАНИЕ ЧАСТЕЙ

1. Стойка с нитенаправителями.
2. Ручка для переноски (транспортировки)
3. Регулятор натяжения нити левой иглы (синий)
4. Регулятор натяжения нити правой иглы (зелёный)
5. Регулятор натяжения нити верхнего петлителя (красный)
6. Регулятор натяжения нити нижнего петлителя (жёлтый)
7. Игольная пластина
8. Съёмная рукавная панель
9. Крышка отсека петлителей
10. Выключатель питания и подсветки
11. Регулятор длины стежка
12. Маховое колесо
13. Стойка для катушек
14. Катушкодержатель
15. Стержень под катушку
16. Рычаг подъёма прижимной лапки
17. Регулятор дифференциальной подачи ткани
18. Рычаг переключения ширителя с оверлочных швов на ролевые
19. Регулятор ширины обрезки



## 6. КАК ОТКРЫТЬ КРЫШКУ ОТСЕКА ПЕТЛИТЕЛЕЙ



Внимание:

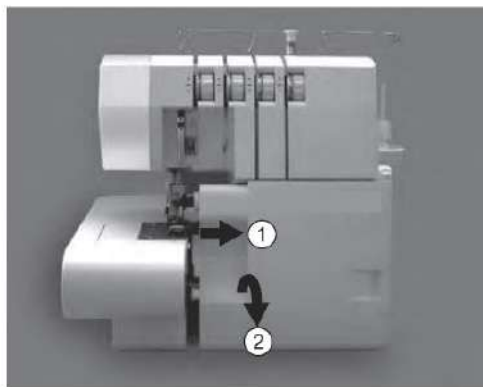
Убедитесь, что питание выключено.

- Нажмите на крышку вправо до упора 1.
- Потяните крышку вниз на себя 2.



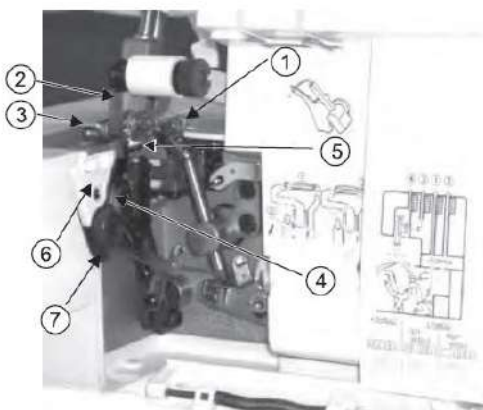
Внимание:

Убедитесь, что крышка отсека петлителей закрыта во время шитья.



## 7. ОСНОВНЫЕ ЧАСТИ ОТСЕКА ПЕТЛИТЕЛЕЙ

1. Верхний петлитель
2. Подвижный верхний нож
3. Прижимная лапка
4. Неподвижный нижний нож
5. Нижний петлитель
6. Переключатель ширителя с оверлочных швов на ролевой
7. Регулятор ширины обрезки



## 8. ПОДГОТОВКА К РАБОТЕ

• Подключите педаль/разъём питания 1 к гнезду питания машины 2.

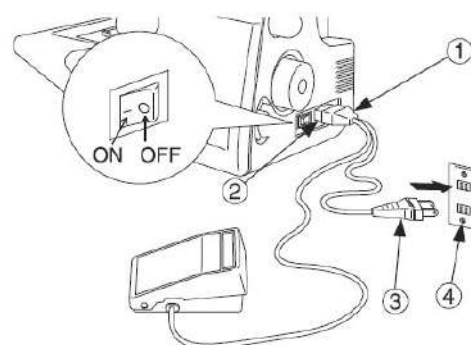
• Вставьте вилку питания 3 в электрическую розетку.

• Выключатель питания: нажмите выключатель на значение «-», чтобы включить устройство. Нажмите выключатель на значение «0», чтобы выключить устройство.

• Для запуска бытового оверлока и контроля скорости нажмите педаль.

• Чем сильнее вы нажимаете на педаль, тем быстрее бытовой оверлок будет шить.

• Для остановки процесса шитья снимите ногу с педали бытового оверлока.



### ПРЕДУПРЕЖДЕНИЕ:

Используйте только ту ножную педаль, которая входит в комплект поставки данной машины.

## 9. ПОДГОТОВКА БЫТОВОГО ОВЕРЛОКА К ЗАПРАВКЕ НИТЕЙ

### Установка стойки с нитенаправителями

- Бытовой оверлок поставляется со стойкой с нитенаправителями в опущенном положении.

- Полностью поднимите стойку вверх.

- Два соединения на телескопической стойке защёлкнутся, если они правильно вытянуты до упора вверх.

- Разверните нитенаправители над стержнями для катушек.

- Поставьте катушки на конусные держатели.

**Примечание:** Если в бытовой оверлок заправлены нити, то расправьте (распутайте) их для предотвращения запутывания.



## 10. КАК СНЯТЬ И УСТАНОВИТЬ ИГЛУ

### Как снять иглу



Внимание:

Перед извлечением иглы (игл) следует отключить машину от источника электропитания.

- Поверните маховое колесо на себя, пока игла не окажется в самом верхнем положении.

- Ослабьте установочный винт иглы (не вынимая его) с помощью маленькой отвёртки.

1. Установочный винт левой иглы
2. Установочный винт правой иглы
3. Левая игла
4. Правая игла

- Извлеките иглу (иглы).

### Как установить иглу



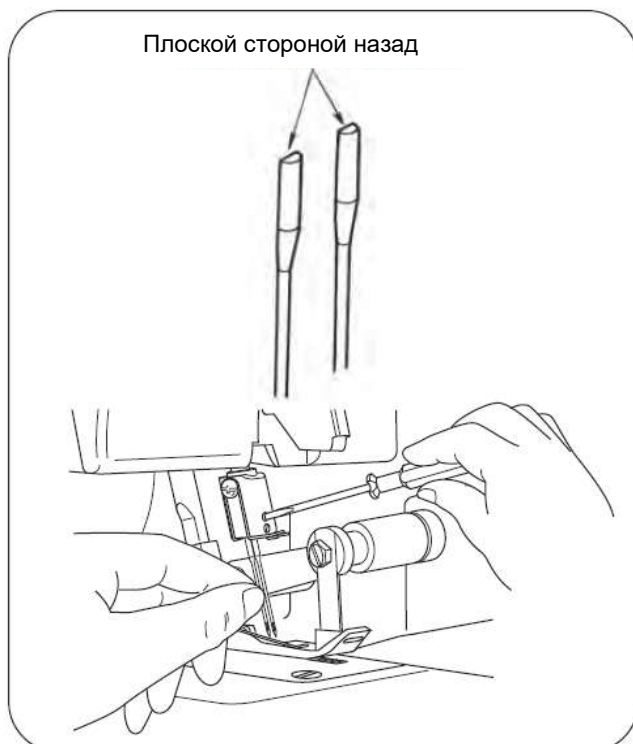
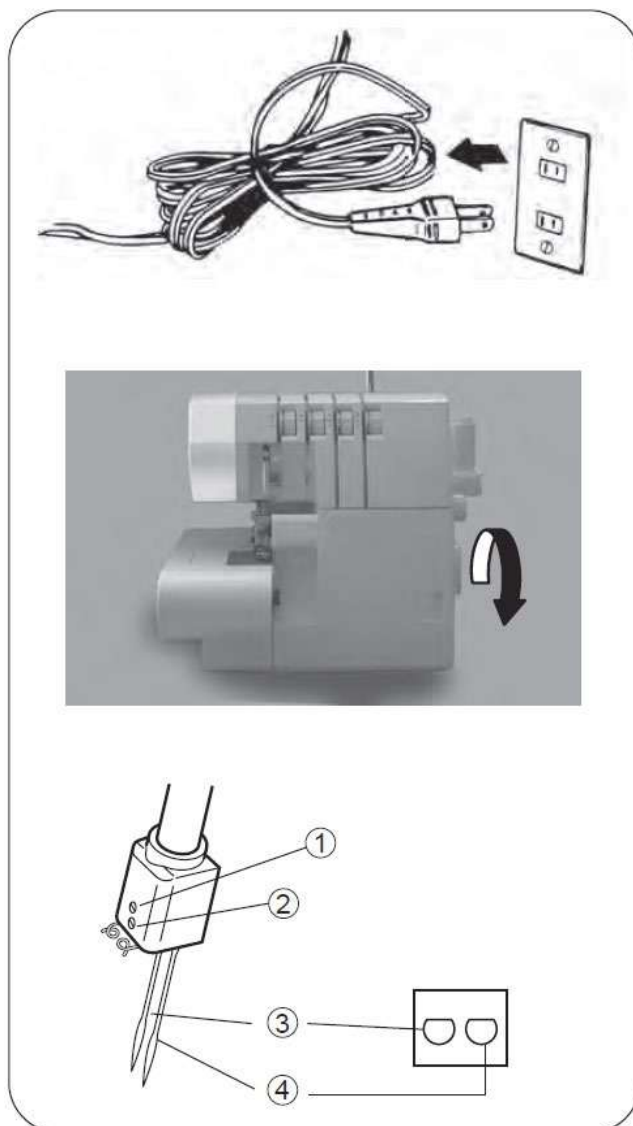
Внимание:

Перед заменой иглы (игл) следует отключить машину от источника электропитания.

- Держите иглу плоской стороной назад.
- Вставьте иглу в иглодержатель до упора вверх.
- Надёжно затяните установочный винт иглы.

**Примечание:** \* (См. стр. 10) для получения дополнительной информации по иглам.

\* Если трудно извлечь или заменить иглу, снимите съёмный столик.



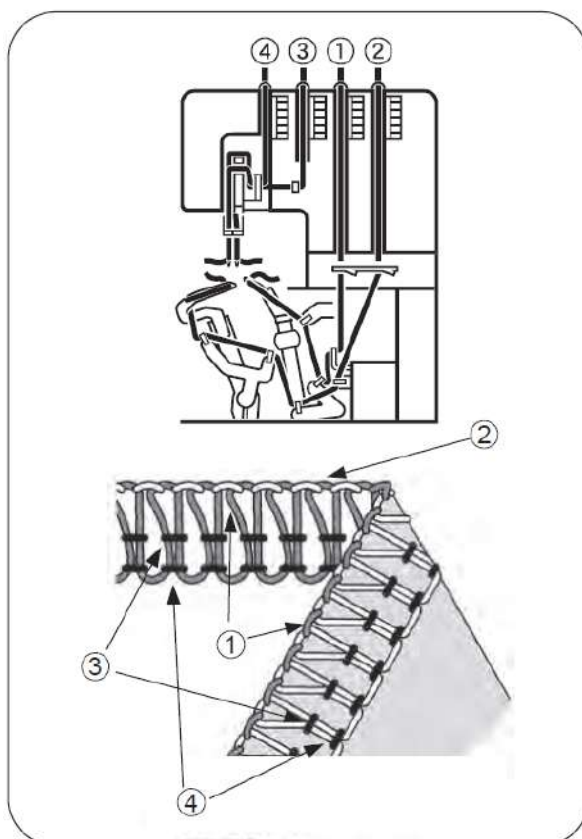
## 11. ЗАПРАВКА НИТЕЙ В БЫТОВОЙ ОВЕРЛОК

### Схема заправки нитей

- Цветная схема подсказок заправки нитей находится внутри крышки отсека петлителей.
- Соблюдайте последовательность заправки нитей, как показано на рисунке в порядке от 1 до 4. Сначала заправляем нить верхнего петлителя, потом нить нижнего петлителя, а потом уже иглы. Нить нижнего петлителя обязательно должна располагаться сверху на верхнем петлителе

### Подсказки цветной схемы заправки

1. Нить верхнего петлителя .....красный цвет
2. Нить нижнего петлителя .....жёлтый цвет
3. Нить правой иглы .....зелёный цвет
4. Нить левой иглы .....синий цвет



## Пошаговая заправка нитей



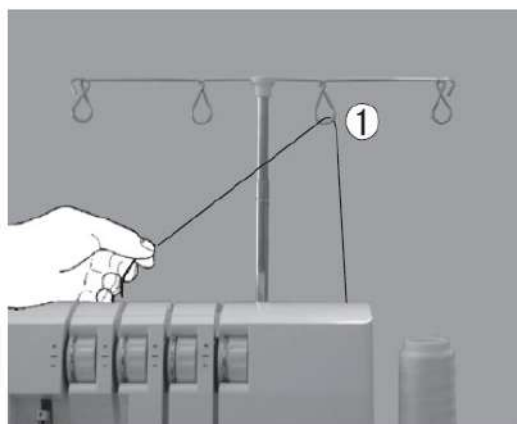
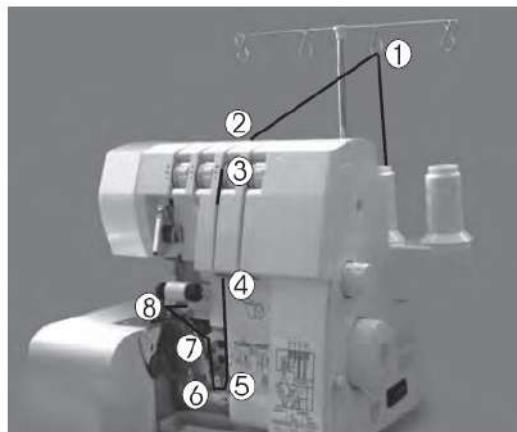
Внимание:

Убедитесь, что машина отключена от источника электропитания.

### 1) Заправка нити в верхний петлитель (красный)

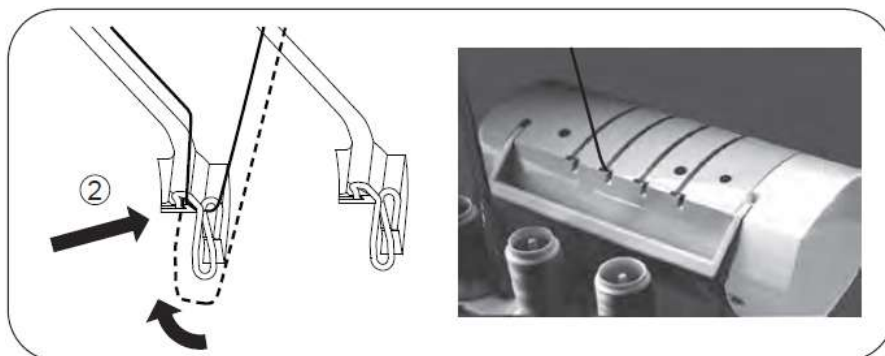
- Заправьте нить в верхний петлитель, как показано на рисунке 1 - 8.

- Пропустите нить от катушки, через нитенаправитель **1** в стойке.



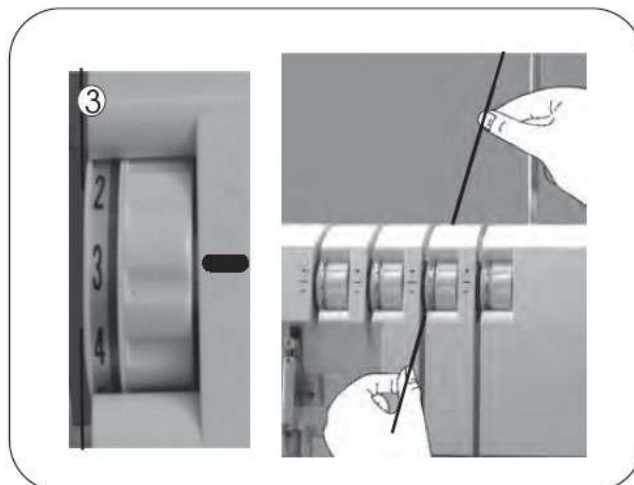


- Заправьте нить за направляющую пластину под нитепротягиватель **2**.



- Удерживая нить правой рукой, пропустите нить между дисками натяжения и потяните её вниз, чтобы убедиться, что она правильно расположена между дисками натяжения **3**.

**ПРИМЕЧАНИЕ:** При заправке бытового оверлока лапка должна быть поднята.

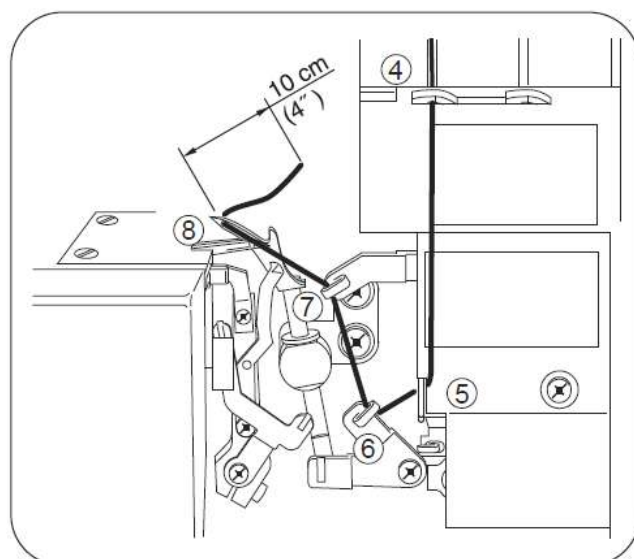


- Проденьте нить по схеме верхнего петлителя, следуя красной цветовой схеме подсказок **4 - 7**.

- Нить проденьте в отверстие верхнего петлителя **8** спереди назад.

**Примечание:** используйте пинцет из комплекта аксессуаров для облегчения процесса заправки нити в петлитель.

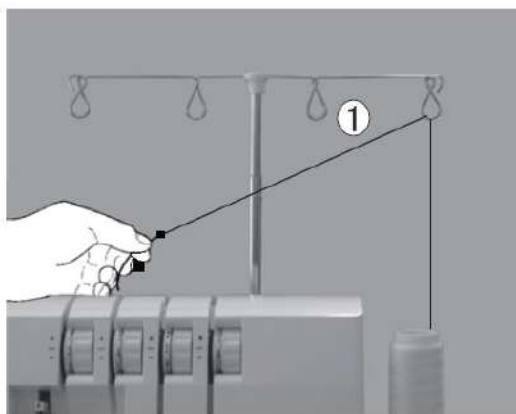
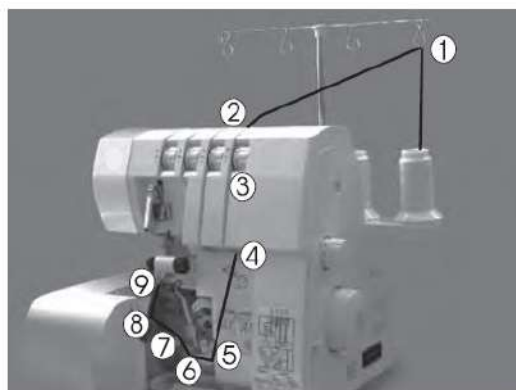
- Протяните нить около 10 см через петлитель и отведите её назад под лапку.



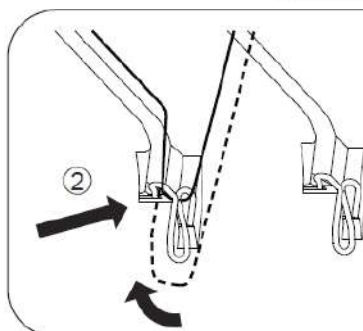
## 2) Заправка нити в нижний петлитель (жёлтый)

- Заправьте нить в нижний петлитель, как показано по схеме 1 - 9.

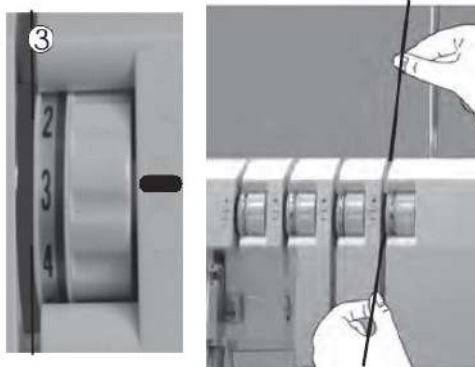
- Пропустите нить от катушки, через нитенаправитель 1 в стойке.



- Заправьте нить за направляющую пластину под нитепритягиватель 2.



- Удерживая нить правой рукой, пропустите её между дисками натяжения. Потяните нить вниз, чтобы убедиться, что она правильно расположена между дисками натяжения 3.



- Поверните маховое колесо на себя, пока нижний петлитель не окажется в крайнем правом положении.

- Проденьте нить в ушко петлителя, следуя жёлтой цветовой схеме подсказок 4 - 7.

**Примечание:** используйте пинцет из комплекта аксессуаров для облегчения процесса заправки нити в петлитель.

- С помощью пинцета заправьте нить за нитенаправителя 4 - 7.

- Отведите нить с помощью пинцета немного влево от нитенаправителя 8.

- Заведите нить за крючок нитенаправителя 8.

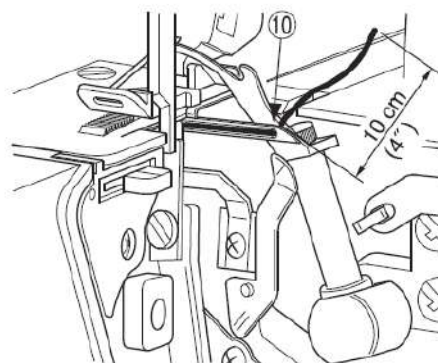
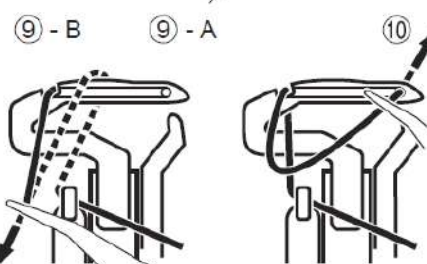
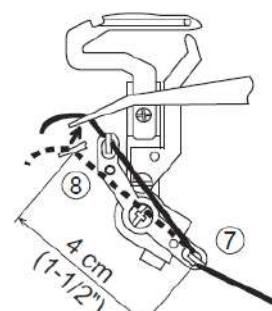
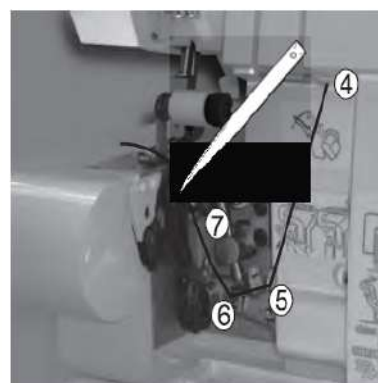
- Закиньте нить на петлитель 9-А.

- Затем заведите нить в прорезь петлителя 9-В.

- С помощью пинцета проденьте нить в отверстие петлителя 10.

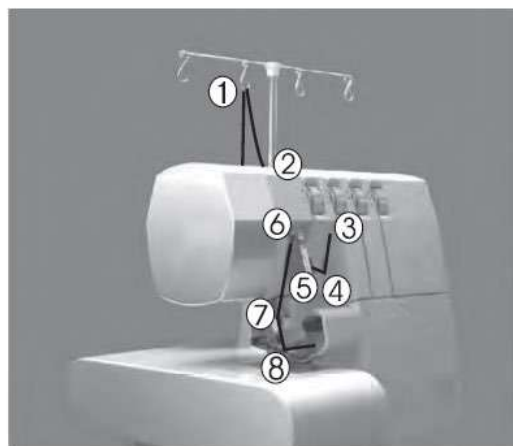
**Примечание:** используйте пинцет из комплекта аксессуаров для облегчения процесса заправки нити в нижний петлитель.

- Вытяните около 10 см нити через петлитель и расположите её поверх верхнего петлителя. Отведите нить под лапку.

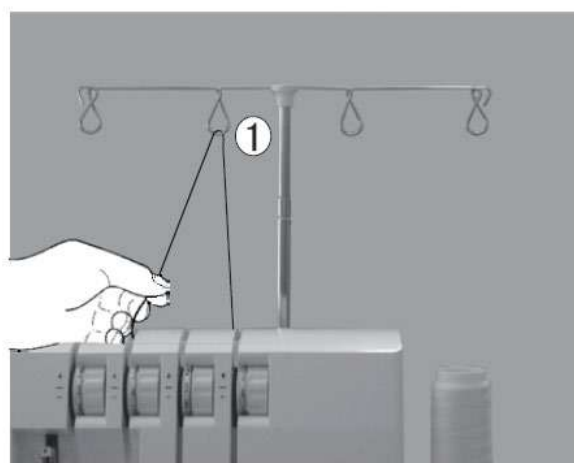


### 3) Заправка нити в правую иглу (зелёный)

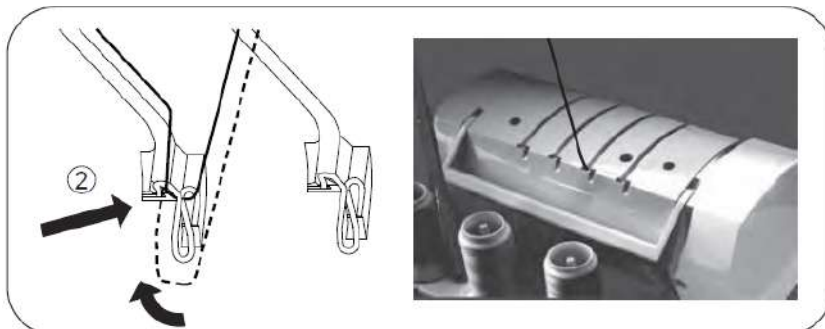
- Заправьте нить в правую иглу, как показано на рисунке от 1 - 8.



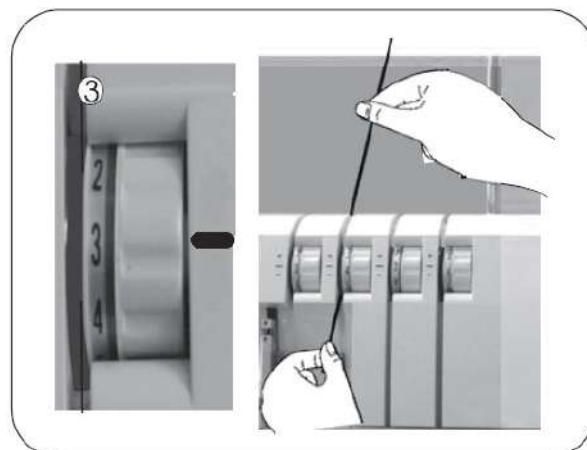
- Пропустите нить от катушки, через нитенаправитель 1 в стойке.



- Заправьте нить за направляющую пластину под нитепритягиватель 2.

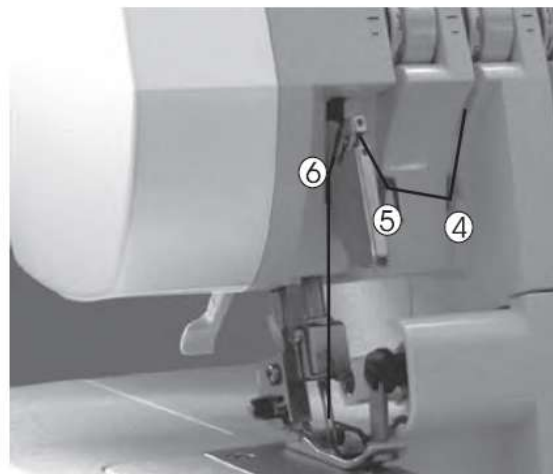


- Удерживая нить правой рукой, пропустите её между дисками натяжения и потяните нить вниз, чтобы убедиться, что она правильно расположена между дисками натяжения 3.



- Продолжите заправку нити по схеме от 4 - 7.

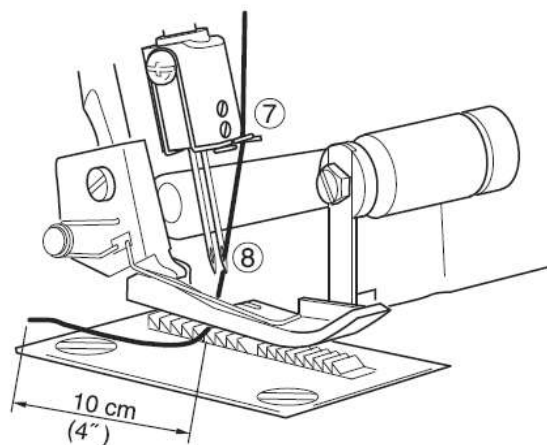
**Примечание:** убедитесь, что нить проходит сверху нитенаправителя 6.



- Заправьте нить за направительный крючок 7, далее в ушко правой иглы 8.

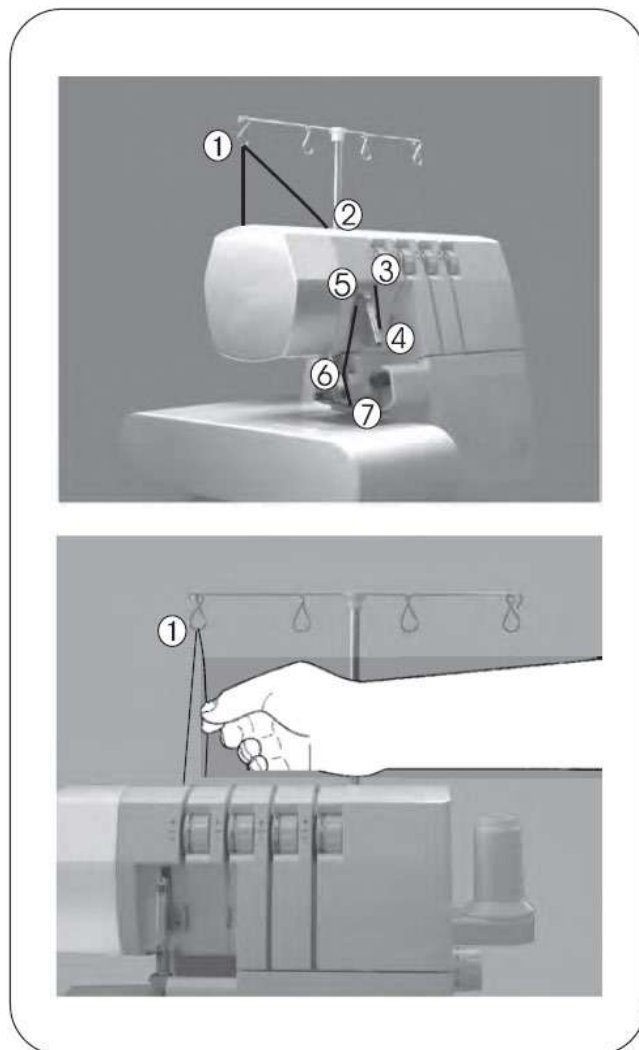
**Примечание:** используйте пинцет из комплекта аксессуаров для облегчения процесса заправки нити в ушко иглы.

- Вытяните около 10 см нити через ушко иглы и протяните её под лапку.



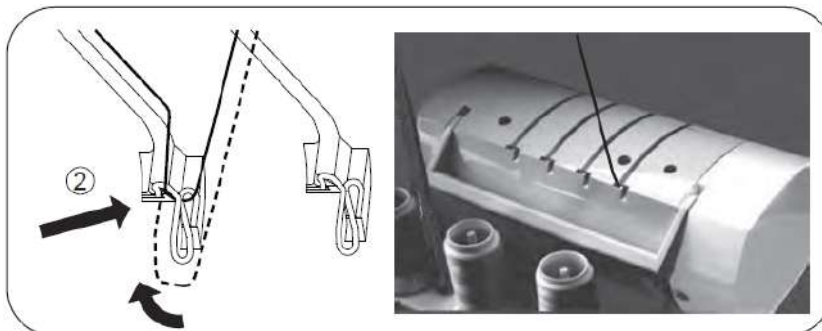
#### 4) Заправка нити в левую иглу (синий)

- Заправьте нить в левую иглу, как показано на схеме от 1 - 7.

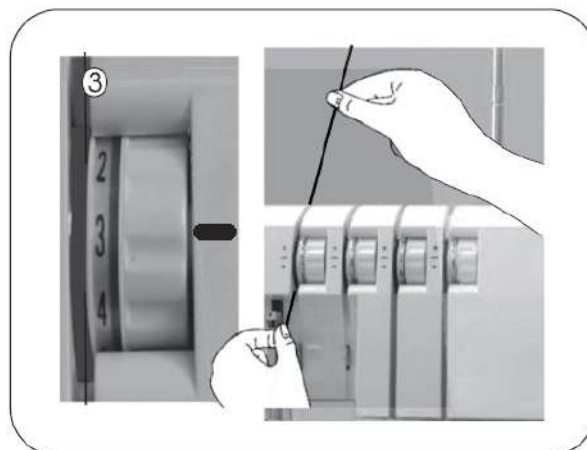


- Пропустите нить от катушки, через нитенаправитель 1 в стойке.

- Заправьте нить за направляющую пластину под нитепритягиватель 2.



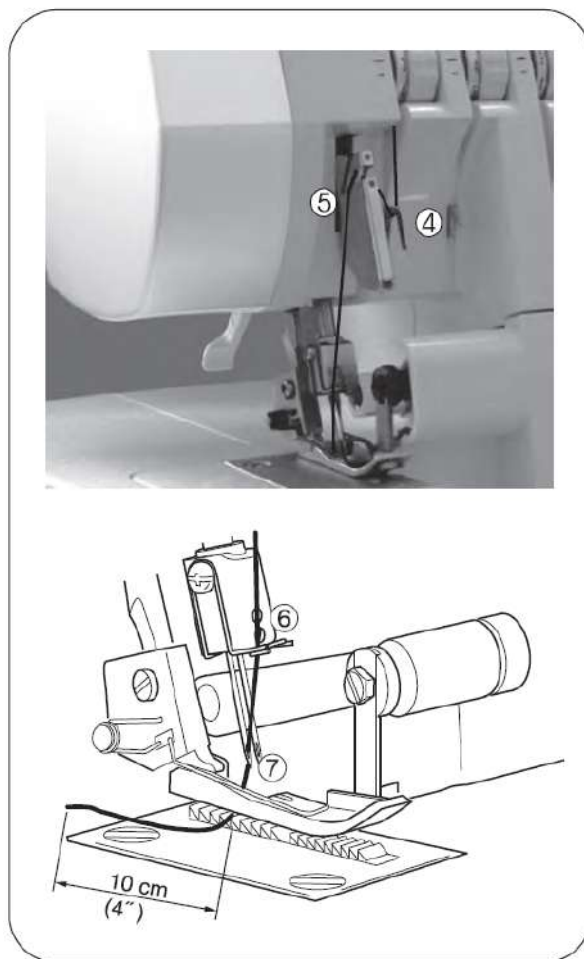
- Удерживая нить правой рукой, пропустите её между дисками натяжения и потяните нить вниз, чтобы убедиться, что она правильно расположена между дисками натяжения 3.





- Продолжите заправку нити по схеме от 4 - 6.

**Примечание:** убедитесь, что нить проходит сверху направлятеля 5 с синей подсказкой.



- Заправьте нить за направлятельный крючок 6, а потом в ушко левой иглы 7.

**Примечание:** используйте пинцет из комплекта аксессуаров для облегчения процесса заправки нити в ушко иглы.

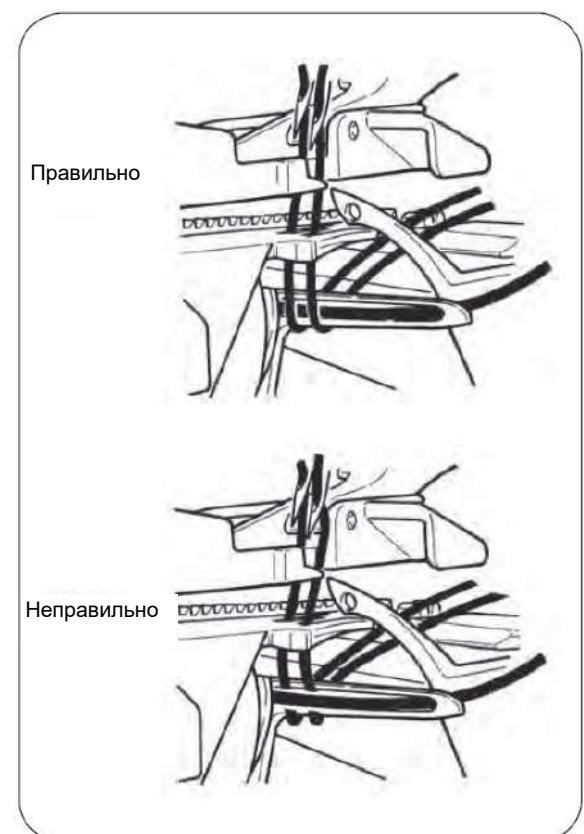
- Вытяните около 10 см нити через ушко иглы, отведите нить назад под прижимную лапку

### Важная информация по заправке нити

- Всегда заправляйте нить в иглу (иглы) в последнюю очередь, чтобы предотвратить неправильную заправку нити в нижний петлитель.
- Если нить неправильно заправлена в нижний петлитель;

- 1) Вытяните нить из иглы (игл)
- 2) Заправьте нить в нижний петлитель
- 3) Заправьте нить в иглу (иглы)

Сначала заправляем нить верхнего петлителя, потом нить нижнего петлителя, а потом уже иглы. Нить нижнего петлителя обязательно должна располагаться сверху на верхнем петлители



## 12. КАК ЗАМЕНИТЬ НИТИ НА НОВЫЕ. МЕТОД ПОДВЯЗЫВАНИЯ С ПРОТЯГИВАНИЕМ НИТИ.

- Для замены нити на нить другого типа или цвета обрежьте нити ближе к катушке.

- Поставьте новую катушку на стойку.
- Свяжите концы новой и предыдущей нитей вместе.
- Оставьте концы нитей длиной около 2 - 3 см. Если обрезать слишком коротко, нити могут развязаться.

- Потяните обе нити, чтобы проверить надежность завязанного узла.

- Установите регуляторы натяжения нитей на значение - 3,5.

- Чтобы ослабить натяжение нити, поверните регулятор вниз.

**Внимание! При заправке бытового оверлока лапка должна быть обязательно поднята!**

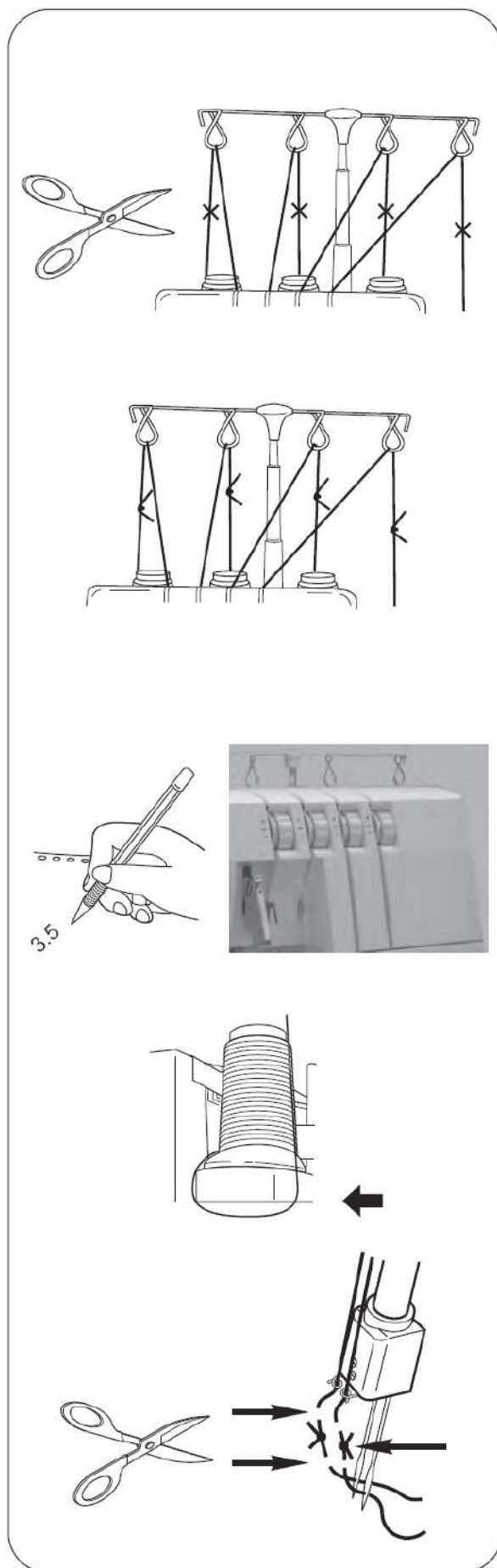
- Протяните последовательно каждую нить друг за другом.

- Нить в области узла тянется с трудом, поэтому аккуратно протягивайте нить через нитенаправители.

- При протягивании нити через иглу **ОСТАНОВИТЕСЬ**, как только узел окажется перед иглой.

- Обрежьте узел и вденьте нить в иглу.

- Верните регуляторы натяжения к предыдущим настройкам.





### 13. КАК ОТРЕГУЛИРОВАТЬ ДЛИНУ СТЕЖКА

- Регулятор длины стежка должен быть установлен на значении 3 мм для стандартных условий шитья.
- Установите длину стежка на значение 4 мм при работе с тяжёлыми тканями.
- Длина стежка в 2 мм устанавливается при работе с лёгкими тканями.



### 14. КАК ОТРЕГУЛИРОВАТЬ ШИРИНУ ОБРЕЗКИ

- Ширина оверлочного шва может быть достигнута путём изменения положения иглы, а также с помощью регулятора ширины обрезки.

Регулировка ширины шва с помощью положения иглы

- Ширина оверлочного шва может быть отрегулирована с помощью положения иглы.  
а) Когда используется только левая игла, ширина обработанного шва будет – 5,7 мм

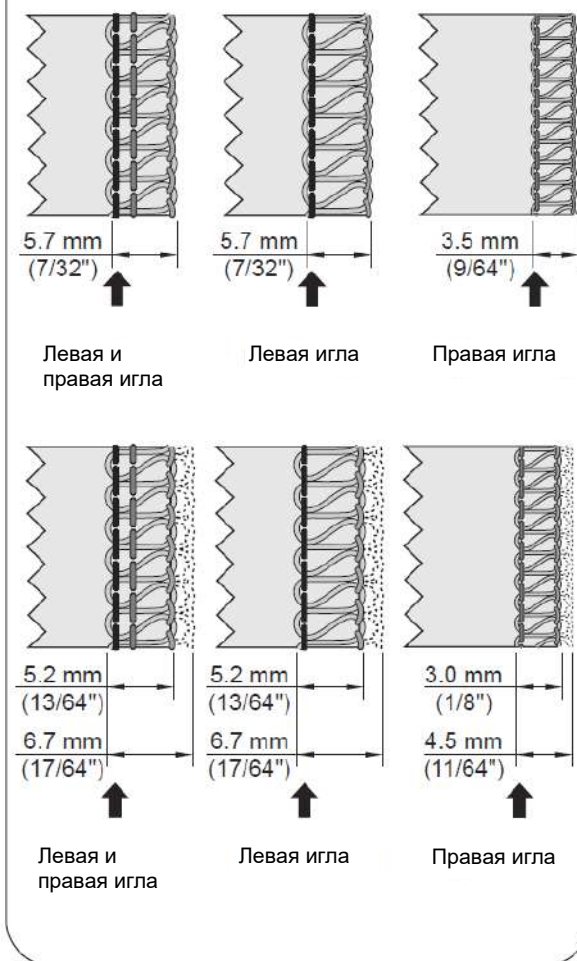
б) Когда используется только правая игла, ширина обработанного шва будет – 3,5 мм

Регулировка ширины шва с помощью регулятора ширины обрезки

- Регулятор ширины обрезки меняет ширину в диапазоне, показанном ниже.

а) Когда используется только левая игла – (5,2 - 6,7 мм)

б) Когда используется только правая игла - (3,0 - 4,5 мм)



### Регулятор ширины обрезки



Внимание:

Перед переключением настроек убедитесь, что машина отключена от источника электропитания.

- Откройте крышку отсека петлителей.
- Установка верхнего ножа в нерабочее положение облегчит процесс регулировки (см. стр. 29).
- Толкните верхний нож вправо, и пока нож остаётся в этом положении, поверните регулятор, чтобы получить требуемую ширину обрезки, используя деления на игольной пластине в качестве ориентира.



Внимание:

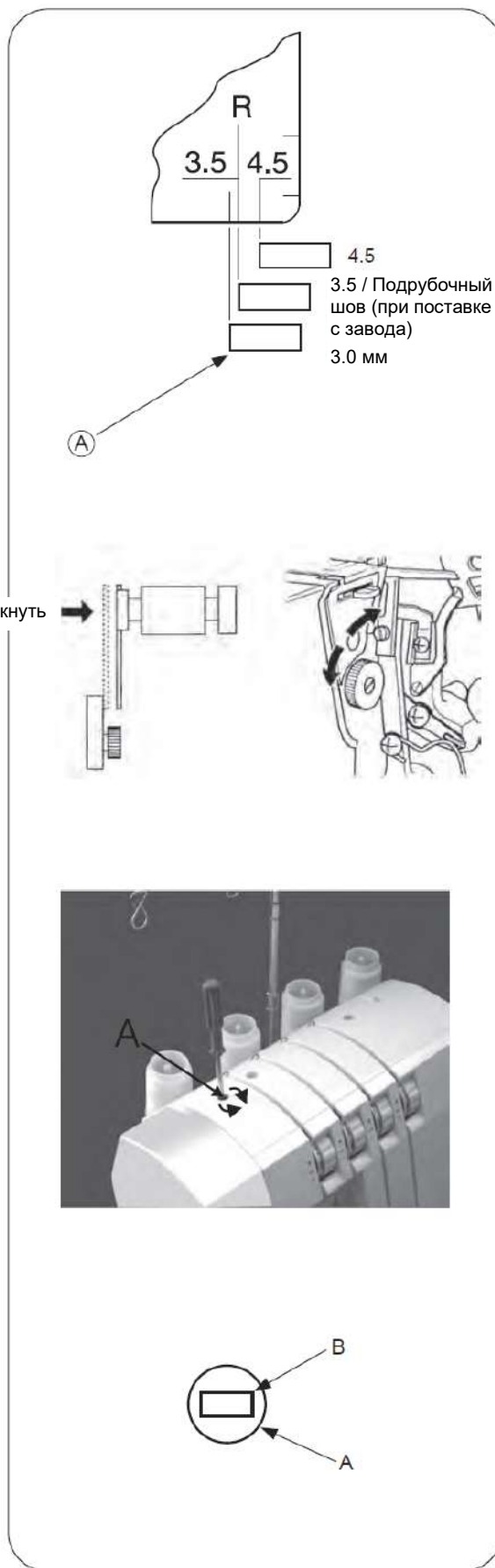
Всегда закрывайте крышку отсека петлителей перед началом работы на бытовом оверлоке.

### 15. КАК ОТРЕГУЛИРОВАТЬ ДАВЛЕНИЕ ПРИЖИМНОЙ ЛАПКИ

- Давление прижимной лапки на ткань предварительно отрегулировано на заводе для оптимальной работы с тканями средней плотности.
- Большинство материалов не требуют корректировки давления прижимной лапки, однако, есть некоторые случаи, когда корректировка необходима, например, при работе с лёгкими и тяжёлыми тканями.
- В этом случае вставьте отвёртку через отверстие для доступа (A) в верхней крышке оверлока в паз регулировочного винта (B) и поверните регулировочный винт в требуемое положение.

Примечание: поворачивайте регулировочный винт против часовой стрелки, пока он не остановится на уровне верхней крышки. Потом поверните винт по часовой стрелке на 6 оборотов. Таким образом будет получено стандартное давление прижимной лапки.

- Для лёгкой ткани: уменьшите давление (против часовой)
- Для тяжёлой ткани: увеличьте давление (по часовой)



## 16. ДИФФЕРЕНЦИАЛЬНАЯ ПОДАЧА ТКАНИ

(Если машина оснащена таким устройством)

- Дифференциальная подача ткани – это две зубчатые гребёнки, одна из которых установлена непосредственно перед иглами, а вторая – за ними. Гребёнки двигаются и передвигают ткань. Дифференциальную подачу ткани используют при необходимости, если надо избежать растяжения или сжатия ткани.
- Коэффициент дифференциальной подачи ткани колеблется от 1: 0.7 ~ 1: 2.0. Регулировка производится с помощью регулятора, который расположен с правой стороны бытового оверлока.
- Использование дифференциальной подачи ткани очень эффективно при обмётке эластичной, трикотажной ткани и ткани, обрабатываемой по косой линии.

### Создание сборок (присбаривание)

- Присбаривание больше всего подходит для сборки рукавов, передних и задних лифов, юбок и т.д. Если передняя гребёнка движется с большей скоростью, чем задняя гребёнка, то ткань в процессе шитья будет присбариваться, а в обратном случае -подвергаться растяжению.

#### Установка регулятора дифференциальной подачи ткани

- Если обрабатываемая ткань растягивается, поверните регулятор против часовой стрелки по направлению «2.0».
- Если обрабатываемая ткань собирается, поверните ручку по часовой стрелке по направлению «0.7».

**Примечание:** для стандартной обмётки установите регулятор дифференциальной подачи ткани на значение «1.0».



## Работа с тканями стретч

- Краеобмёточный шов идеально подходит для пошива декоративных воротников, рукавов, обработки низа юбок и т. д. на трикотажных или тонких тканях.

### Установка регулятора дифференциальной подачи ткани при краеобмёточном шве.

- Измените положение дифференциальной подачи ткани, чтобы получить качественный волнистый, растягивающийся шов. Установите регулятор на значение «0.7».

**Примечание:** Если шов не формируется или выглядит неаккуратно, измените установки дифференциальной подачи ткани, переключив регулятор ближе к центральной отметке «1.0»

\* Убедитесь, что значение дифференциальной подачи ткани установлено на деление «1.0» для получения шва без растягивания.



## 17. КАК ОТКЛЮЧИТЬ ВЕРХНИЙ НОЖ



Внимание:

Убедитесь, что машина отключена от источника электропитания.

Для перемещения подвижного (верхнего) ножа в нерабочее положение

- Поверните маховое колесо на себя и поднимите верхний нож в самое высокое положение.
- Откройте крышку отсека петлителей (см. стр. 12).
- Толкните держатель подвижного (верхнего) ножа вправо до упора.
- Поверните рычаг от себя, пока нож не защёлкнется в горизонтальном положении.

**Примечание:** если нож останавливается в верхнем положении:

- \* Поверните маховое колесо на себя, пока нож не пройдет вверх.
- \* Продолжайте вращать рычаг, пока нож не дойдет до горизонтального положения.

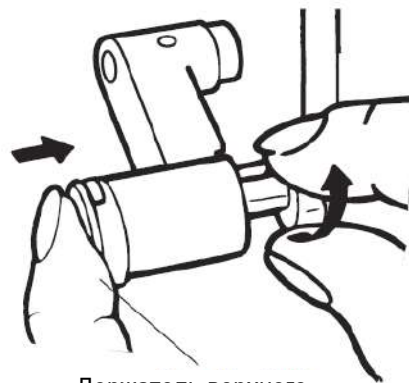
Подключение ножа в рабочее положение

- Откройте крышку отсека петлителей и толкните держатель подвижного ножа вправо до упора.
- Поверните рычаг вверх и от себя, пока нож не защёлкнется в рабочем положении.

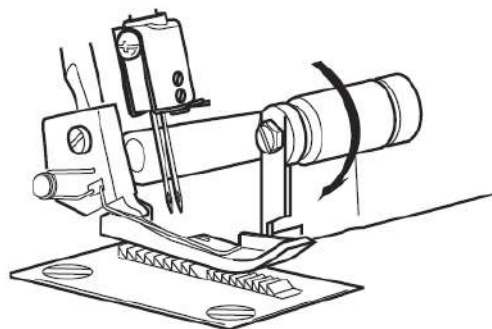
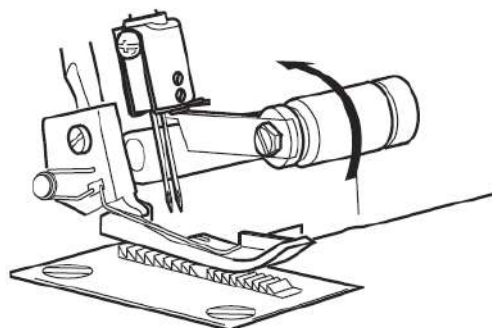


Внимание:

Всегда закрывайте крышку отсека петлителей перед началом работы на бытовом оверлоке.



Держатель верхнего ножа



## 18. УСТАНОВКА КОНВЕРТЕРА ДЛЯ ВЫПОЛНЕНИЯ 2-НИТОЧНЫХ ШВОВ



Предупреждение:

Выключайте Бытовой оверлок перед установкой или снятием конвертера.

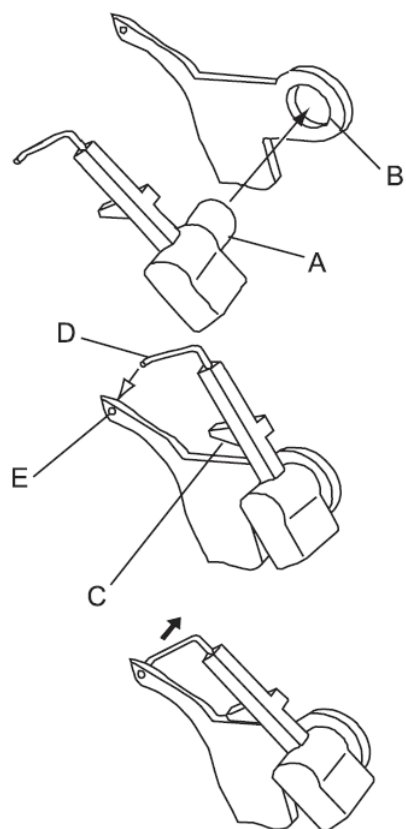
### Установка конвертера

- Вставьте штифт (A) конвертера в отверстие (B) верхнего петлителя.
- Установите выступ (C) так, чтобы он соприкасался с верхней поверхностью петлителя.
- Вставьте металлический кончик (D) конвертера в отверстие (E) верхнего петлителя.

### Снятие конвертера

- Выньте кончик (D) из отверстия (E) верхнего петлителя и снимите конвертер с петлителя.

**Примечание:** Положите конвертер назад в коробку с аксессуарами.



## 19. СЪЁМНАЯ РУКАВНАЯ ПАНЕЛЬ

Рукавная панель снимается для удобной обработки срезов мелких деталей кроя, рукава, брючины или мелких изделий по кругу.

### Как снять рукавную панель

- Нажмите на кнопку (А), которая находится снизу под съёмной панелью.

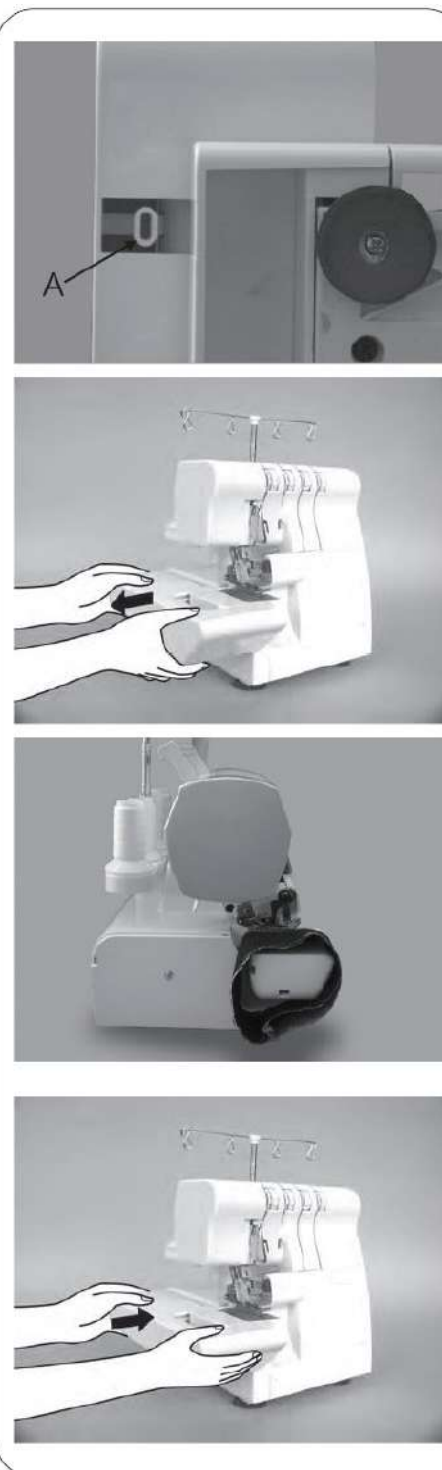
Сдвиньте съёмную рукавную панель влево и снимите её.

- Теперь удобно обрабатывать манжеты на рукавной платформе, а также мелкие изделия, отвороты на брюках, детскую одежду.

- Расположите изделие на рукавной платформе и начните шить.

### Установка съёмной рукавной панели

Совместите выступы с пазами на съёмной рукавной панели и защёлкните их.





## 20. РЫЧАГ ПЕРЕКЛЮЧЕНИЯ ШИРИТЕЛЯ С ОВЕРЛОЧНОГО ШВА НА РОЛЕВЫЙ

**Шитьё в режиме стандартных оверлочных швов**

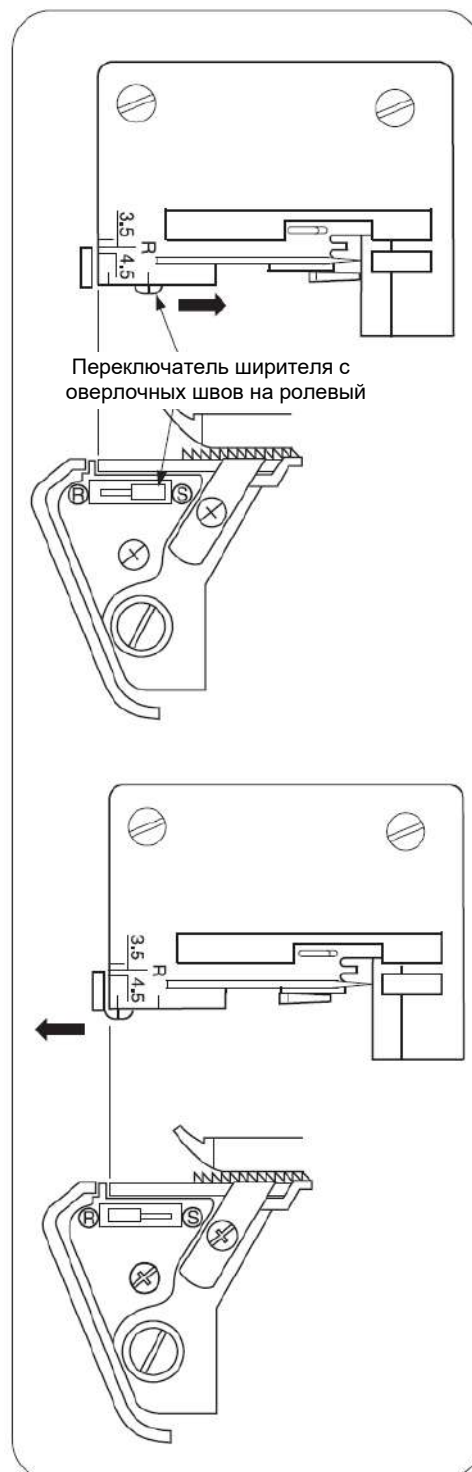
- Переместите ширитель (регулировки ширины шва) в положение S.

**Примечание:** Убедитесь, что рычаг переместился вправо (до упора) и находится в положении S.

**Краеобмёточный или ролевой шов**

- Переместите рычаг переключателя ширителя влево, совместив его с отметкой R. В этом случае ширитель убирается, и выполняются ролевые или краеобмёточные швы.

**Примечание:** Убедитесь, что рычаг переместился влево до отметки R.

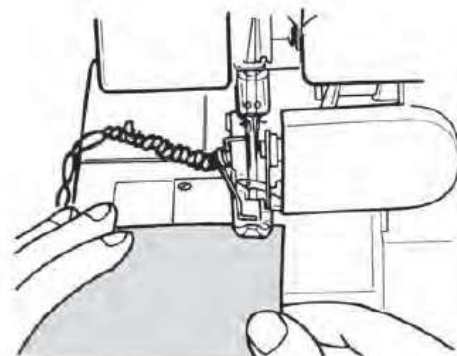
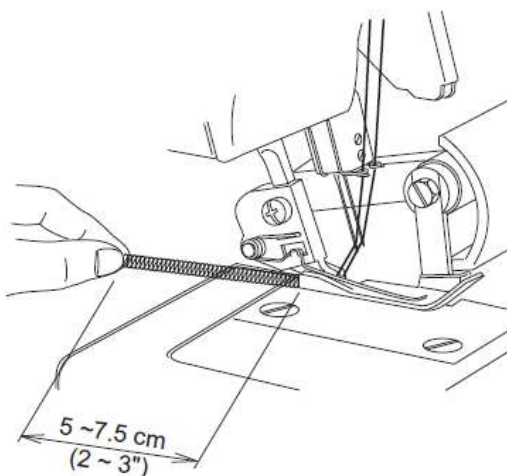
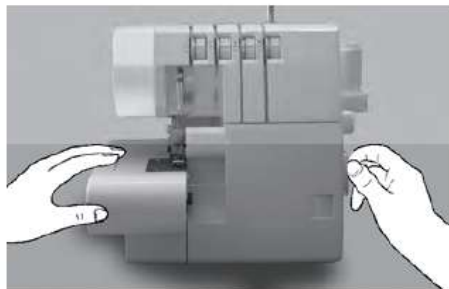




## 21. СОЗДАНИЕ ЦЕПОЧКИ ШВА И ПРОБНОЕ ШИТЬЁ

- Когда машина полностью заправлена нитью, вытяните все нити поверх игольной пластины и отведите их влево под прижимную лапку.
- Слегка натяните и удерживайте нити.
- Поверните маховое колесо на себя на 2 или 3 полных оборота для создания цепочки швов.
- Опустите прижимную лапку.
- Продолжая удерживать цепочку из нитей, нажмите на педаль. Вытяните сформировавшуюся цепочку нитей длиной 5 ~ 7,5 см.
- Поместите ткань под переднюю часть прижимной лапки и начните пробное шитьё.

**Примечание:** не тяните ткань во время шитья, так как игла может отклониться в сторону и сломаться.



## 22. СОЗДАНИЕ И ЗАВЕРШЕНИЕ ШВА

### Создание шва

- Для создания шва сначала отведите конец нити под прижимную лапку.
- Удерживая конец нити, нажмите на педаль для начала шитья.

Шейте, пока не создадите цепочку шва длиной не менее 7,5 см.

- Расположите ткань под лапку. Начните шить.

**Примечание:** \* для тяжёлой или плотной ткани рекомендуется использовать иглы размером 100/16.

\* Тяжёлые или плотные ткани трудно продвигаются в начале шитья. В таких случаях отрежьте край ткани в начале шва на расстоянии около 2,5 см от верхней части вдоль линии шва.

\* Поднимите прижимную лапку и поднимите иглы. Поместите ткань так, чтобы срез ткани находился перед иглами.

\* Опустите прижимную лапку и начните шить.

### Завершение шва

• Для завершения шва продолжайте шить до конца ткани, пока окончательно не будет сформирован шов.

• Отрежьте нить, оставляя по крайней мере 7.5 см в конце ткани.



## 23. РЕКОМЕНДУЕМЫЕ ПАРАМЕТРЫ НАТЯЖЕНИЯ НИТЕЙ

### 1) 2-ниточный краеобмёточный шов

**Примечание:** \* Ниже указаны только рекомендуемые параметры натяжения.

\* На параметры натяжения влияет:

- 1) Тип и толщина ткани
- 2) Размер иглы
- 3) Размер, тип и качество нити


\* См. стр. 30 для получения сведений об установке конвертера.

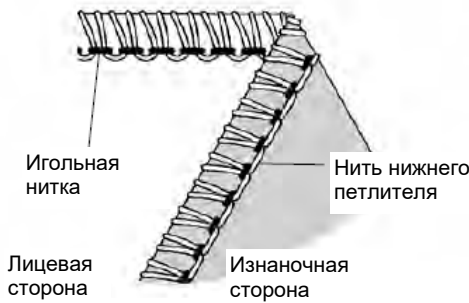
#### Правильное натяжение

- Установите регулятор натяжения на требуемые значения, как показано на рисунке справа, и сделайте пробную строчку на образце ткани.
- \* Указаны рекомендуемые параметры натяжения.


#### Для создания правильного натяжения

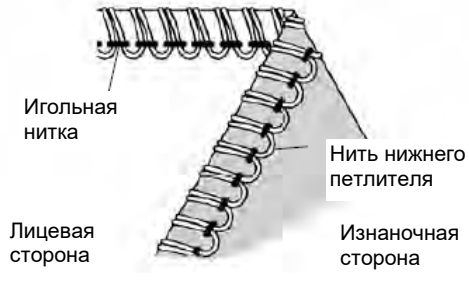
- Если натяжение нити нижнего петлителя слишком большое или натяжение нити иглы слишком слабое:
  - Поверните регулятор натяжения нити нижнего петлителя (жёлтый) на меньшее цифровое значение.
  - Или поверните регулятор натяжения игольной нити (синий или зелёный) на большее цифровое значение.
- Если натяжение нити нижнего петлителя слишком слабое:
  - Поверните регулятор натяжения нити нижнего петлителя (жёлтый) на большее цифровое значение.

Положение иглы	
Переключатель ширителя	R
Длина стежка	F-2
Конвертер	Используется



Ткань	Регулятор натяжения			
	Синий	Зелёный	Красный	Жёлтый
Лёгкая		4	Конвертер	6.5





## 2) 2-ниточный оверлочный шов

**Примечание:** \* Ниже указаны только рекомендуемые параметры натяжения.

\* На параметры натяжения влияет:

- 1) Тип и толщина ткани
- 2) Размер иглы
- 3) Размер, тип и качество нити

\* См. стр. 30 для получения сведений об установке конвертера на верхний петлитель.

### Правильное натяжение

• Установите регулятор натяжения на требуемые значения, как показано на рисунке справа, и сделайте пробную строчку на образце ткани.

### Для создания правильного натяжения

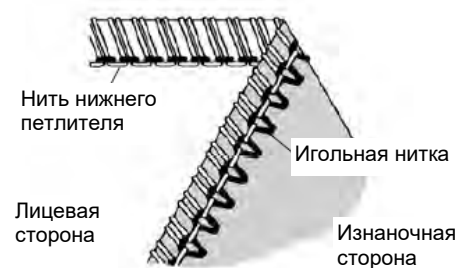
- Если нить нижнего петлителя находится на изнаночной стороне ткани:
  - Поверните регулятор натяжения нити нижнего петлителя (жёлтый) на большее цифровое значение.
  - Или поверните регулятор натяжения нити иглы (синий или зелёный) на меньшее цифровое значение.
- Если натяжение нити иглы слишком слабое:
  - Поверните регулятор натяжения нити иглы (синий или зелёный) на меньшее цифровое значение.
  - Или поверните регулятор натяжения нити нижнего петлителя (жёлтый) на меньшее цифровое значение.

Положение иглы		
Переключатель ширителя	S	
Длина стежка	2~4	
Конвертер	Используется	



Ткань	Регулятор натяжения			
	Синий	Зелёный	Красный	Жёлтый
Лёгкая	5		Конвертер	5
Средней плотности	4		Конвертер	4
Тяжёлая	3		Конвертер	4

Ткань	Регулятор натяжения			
	Синий	Зелёный	Красный	Жёлтый
Лёгкая		5	Конвертер	5
Средней плотности		4	Конвертер	4
Тяжёлая		3	Конвертер	4



### 3) 3-ниточный оверлочный шов

**Примечание:** \* Ниже указаны только рекомендуемые параметры натяжения.

\* На параметры натяжения влияет:

- 1) Тип и толщина ткани
- 2) Размер иглы
- 3) Размер, тип и качество нити

#### Правильное натяжение

• Установите регулятор натяжения на требуемые значения, как показано на рисунке справа, и сделайте пробную строчку на образце ткани.

#### Для правильного натяжения

- Если нить верхнего петлителя находится на обратной стороне ткани:
  - Поверните регулятор натяжения нити верхнего петлителя (красный) на большее цифровое значение.
  - Или поверните регулятор натяжения нити нижнего петлителя (жёлтый) на меньшее цифровое значение.
- Если нить нижнего петлителя находится на лицевой стороне ткани:
  - Поверните регулятор натяжения нити нижнего петлителя (жёлтый) на большее цифровое значение.
  - Или поверните регулятор натяжения нити верхнего петлителя (красный) на меньшее цифровое значение.
- Если натяжение нити иглы слишком слабое, поверните регулятор натяжения нити иглы (синий или зелёный) на большее цифровое значение.

Положение иглы		
Переключатель ширителя	S	
Длина стежка	2~4	

Ткань	Регулятор натяжения			
	Синий	Зелёный	Красный	Жёлтый
Лёгкая	5		3	3
Средней плотности	4		4	4
Тяжёлая	3.5		3	3

Ткань	Регулятор натяжения			
	Синий	Зелёный	Красный	Жёлтый
Лёгкая		5	3	3
Средней плотности		4	4	4
Тяжёлая		3.5	3	3


#### 4) 3-ниточный плоский шов

**Примечание:** \* Ниже указаны только рекомендуемые параметры натяжения.

\* На параметры натяжения влияет:

- 1) Тип и толщина ткани
- 2) Размер иглы
- 3) Размер, тип и качество нити

Две вместе сложенные ткани обрабатываются на бытовом оверлоке. После выполнения шва ткани разворачиваются. Плоский шов предназначен для декоративной отделки изделия.

#### Правильное натяжение

• Установите регулятор натяжения на требуемые значения, как показано на рисунке справа, и выполните шов на образце ткани.

#### Для правильного натяжения

• Если натяжение нити нижнего петлителя слишком слабое:

- Поверните регулятор натяжения нити нижнего петлителя (жёлтый) на большее цифровое значение.
- Или поверните регулятор натяжения нити иглы (синий или зелёный) на меньшее цифровое значение.

• Если натяжение нити верхнего петлителя слишком слабое:

- Поверните регулятор натяжения нити верхнего петлителя (красный) на большее цифровое значение.
- Или поверните регулятор натяжения нити иглы (синий или зелёный) на меньшее цифровое значение.

• Если натяжение нити иглы слишком слабое:

- Поверните регулятор натяжения нити иглы (синий или зелёный) на большее цифровое значение.
- Или поверните регулятор натяжения нити верхнего петлителя (красный) на меньшее цифровое значение.

Положение иглы		
Переключатель ширителя	S	
Длина стежка	2~4	

Ткань	Регулятор натяжения			
	Синий	Зелёный	Красный	Жёлтый
Лёгкая	2		5	7
Средней плотности	0.5		5	7
Тяжёлая	0.5		5	7

Ткань	Регулятор натяжения			
	Синий	Зелёный	Красный	Жёлтый
Лёгкая		2	5	7
Средней плотности		0.5	5	7
Тяжёлая		0.5	5	7


### 5) 3-ниточный краеобметочный шов

Переместите ширитель в положение R (см. стр.32)

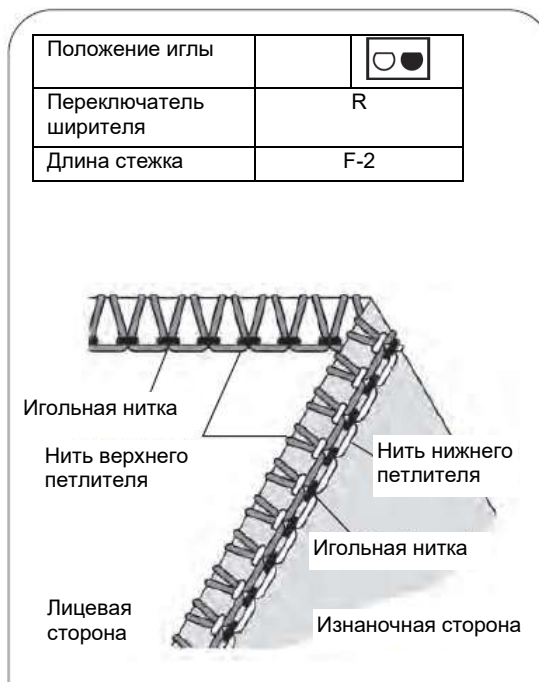
**Примечание:** \* Ниже указаны только рекомендуемые параметры натяжения.

\* На параметры натяжения влияет:

- 1) Тип и толщина ткани
- 2) Размер иглы
- 3) Размер, тип и качество нити

#### Правильное натяжение

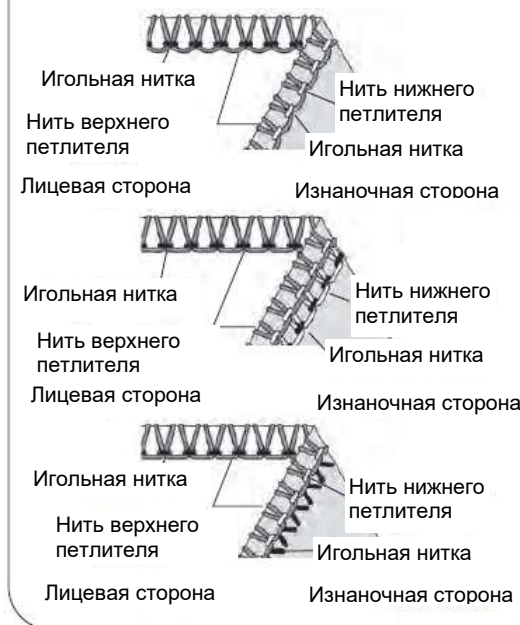
- Установите регулятор натяжения на требуемые значения, как показано на рисунке справа, и проверьте шитьё на образце ткани.



Ткань	Регулятор натяжения			
	Синий	Зелёный	Красный	Жёлтый
Лёгкая		4	5	7

#### Для правильного натяжения

- Если натяжение нити верхнего петлителя слишком слабое:
  - Поверните регулятор натяжения нити верхнего петлителя (красный) на большее цифровое значение.
- Если натяжение нити нижнего петлителя слишком слабое:
  - Поверните регулятор натяжения нити нижнего петлителя (жёлтый) на большее цифровое значение.
  - Или поверните регулятор натяжения нити верхнего петлителя (красный) на меньшее цифровое значение.
- Если натяжение нити иглы слишком слабое:
  - Поверните регулятор натяжения нити иглы (синий или зелёный) на большее цифровое значение.
  - Или поверните регулятор натяжения нити верхнего петлителя (красный) на меньшее цифровое значение.





## 6) 4-ниточный стачивающе - оверлочный шов для эластичной ткани

**Примечание:** \* Ниже указаны только рекомендуемые параметры натяжения.

\* На параметры натяжения влияет:


- 1) Тип и толщина ткани
- 2) Размер иглы
- 3) Размер, тип и качество нити

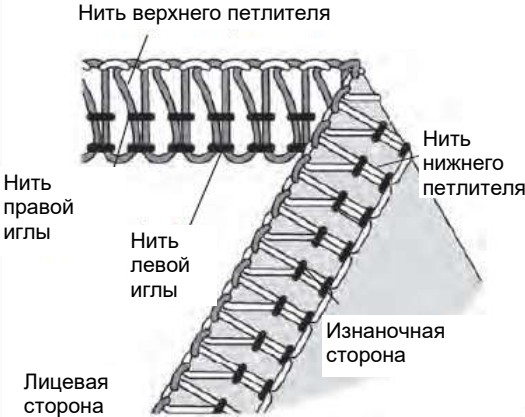
### Правильное натяжение

• Установите регулятор натяжения на требуемые значения, как показано на рисунке справа, и проверьте шитьё на образце ткани.

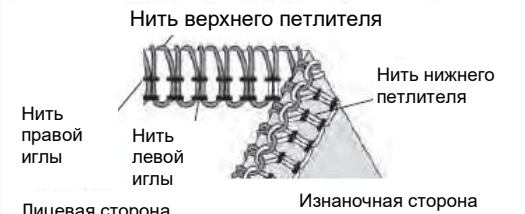
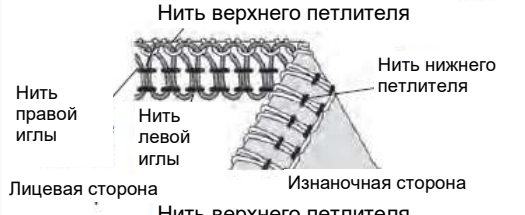

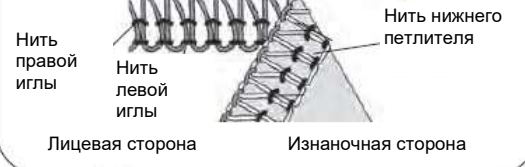
### Для правильного натяжения

- Если нить верхнего петлителя находится на изнаночной стороне ткани:
  - Поверните регулятор натяжения нити верхнего петлителя (красный) на большее цифровое значение.
  - Или поверните регулятор натяжения нити нижнего петлителя (жёлтый) на меньшее цифровое значение.
- Если нить нижнего петлителя находится на лицевой стороне ткани:
  - Поверните регулятор натяжения нити нижнего петлителя (жёлтый) на большее цифровое значение.
  - Или поверните регулятор натяжения нити верхнего петлителя (красный) на меньшее цифровое значение.
- Если натяжение нити левой иглы слишком слабое:
  - Поверните регулятор натяжения нити левой иглы (синий) на большее цифровое значение.
- Если натяжение нити правой иглы слишком слабое:
  - Поверните регулятор натяжения нити правой иглы (зелёный) на большее цифровое значение.

Положение иглы	
Штифт регулировки ширины стежка	S
Длина стежка	2~4

Ткань	Регулятор натяжения			
	Синий	Зелёный	Красный	Жёлтый
Лёгкая	2.5	2.5	3	3
Средней плотности	3	3	3	3
Тяжёлая	3.5	3.5	3	3



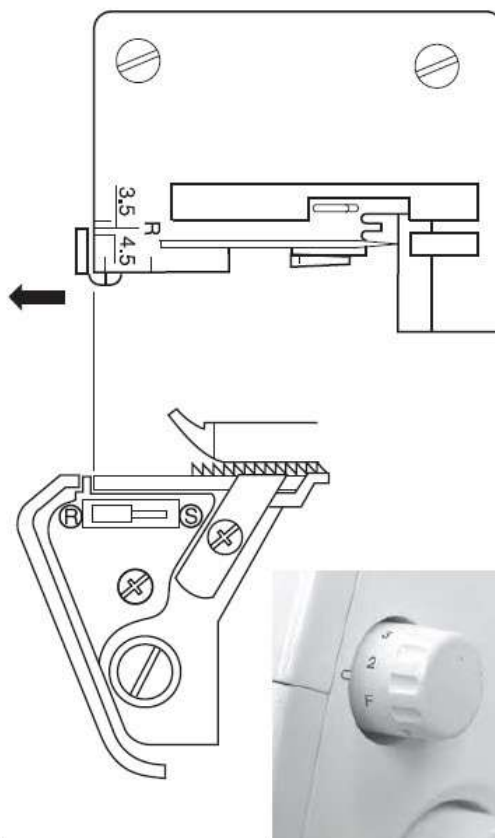
## 24. КАК СОЗДАТЬ РОЛЕВЫЙ ШОВ

- Бытовой оверлок может создавать краеобмёточные и ролевые швы.
- Ролевой шов создаётся путём заворачивания и обмётывания краёв ткани.
- Данным швом обрабатываются только лёгкие ткани, такие как батист, вуаль, органза, креп.

**Примечание:** Ролевой шов не подходит для обработки тяжёлых или плотных тканей.

### Настройка бытового оверлока

- Снимите левую иглу. Ролевой шов выполняется только с правой иглой.
- Переместите рычаг переключения ширителя с оверлочных швов на ролевой в положение R (см. стр. 32).
- Для регулировки ширины шва переключите рычаг в левую сторону к отметке R (расположенной на игольной пластине). Отрегулируйте ширину обрезки, уменьшив значение.
- Установите регулятор длины стежка в значение «2-F». При этом будет создаваться тонкий шов. «F» - переключатель на ролевой шов.
- Игла: требуемый размер иглы №60-75
- Нить: для создания ролевого шва используются тонкие нитки.



**Примечание:** для создания ролевого шва заправляйте нижний петлитель текстурированной (некручёной) нитью, а иглу - обычной нитью. На верхний петлитель устанавливается конвертер (см. стр.30).

### 1) а. 2-ниточный ролевой шов

#### Правильное натяжение


- Установите регулятор натяжения на рекомендуемые значения, как показано на рисунке справа, и сделайте пробную строчку на образце ткани.

### б. 2-ниточный оверлочный шов

#### Правильное натяжение

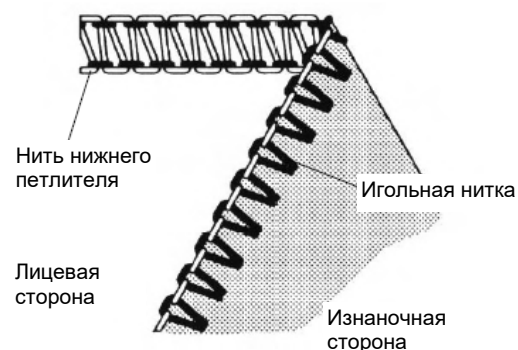
- Установите регулятор натяжения на рекомендуемые значения, как показано на рисунке справа, и сделайте пробную строчку на образце ткани.

**Примечание:** Настройки натяжения нитей являются рекомендуемыми, на вид шва будет влиять тип ткани, иглы и нити.

Положение иглы	
Переключатель ширителя	R
Длина стежка	F~2
Конвертер	Используется



Нить нижнего петлителя	Регулятор натяжения			
	Синий	Зелёный	Красный	Жёлтый
Полиэстер		5	Конвертер	6
Текстурированная (некручёная)		3		6



Нить нижнего петлителя	Регулятор натяжения			
	Синий	Зелёный	Красный	Жёлтый
Текстурированная (некручёная)		3	Конвертер	3

## 2) а. 3-ниточный оверлочный шов

Переместите ширитель (регулировки ширины шва) в положение S (см.стр.32)

### Правильное натяжение

- Установите регулятор натяжения на рекомендуемые значения, как показано на рисунке справа, и сделайте пробную строчку на образце ткани.

## б. 3-ниточный ролевой шов

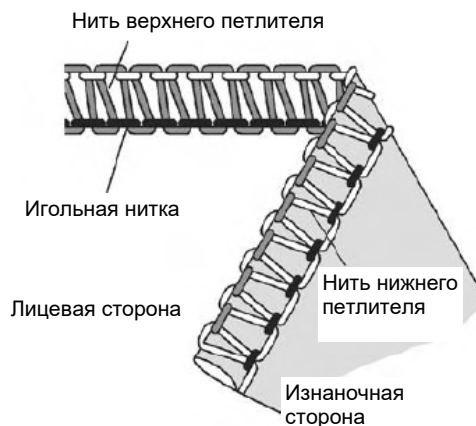
Переместите рычаг переключения ширителя с оверлочных швов на ролевой в положение R (см. стр. 32).

### Правильное натяжение

- Установите регулятор натяжения на рекомендуемые значения, как показано на рисунке справа, и сделайте пробную строчку на образце ткани.
- 3х- ниточный ролевой шов выполняется с одной правой иглой.

Положение иглы	
Переключатель ширителя	R
Длина стежка	F~2

Таблица настроек для 3-ниточного ролевого шва.



Нить верхнего петлителя	Регулятор натяжения			
	Синий	Зелёный	Красный	Жёлтый
Полиэстер		3.0	5.0	3.0
Текстурированная (некручёная)		3.0	3.5	3.5



Нить верхнего петлителя	Регулятор натяжения			
	Синий	Зелёный	Оранжевый	Жёлтый
Полиэстер		2.0	5.0	7.0
Текстурированная (некручёная)		2.0	2.0	5.0

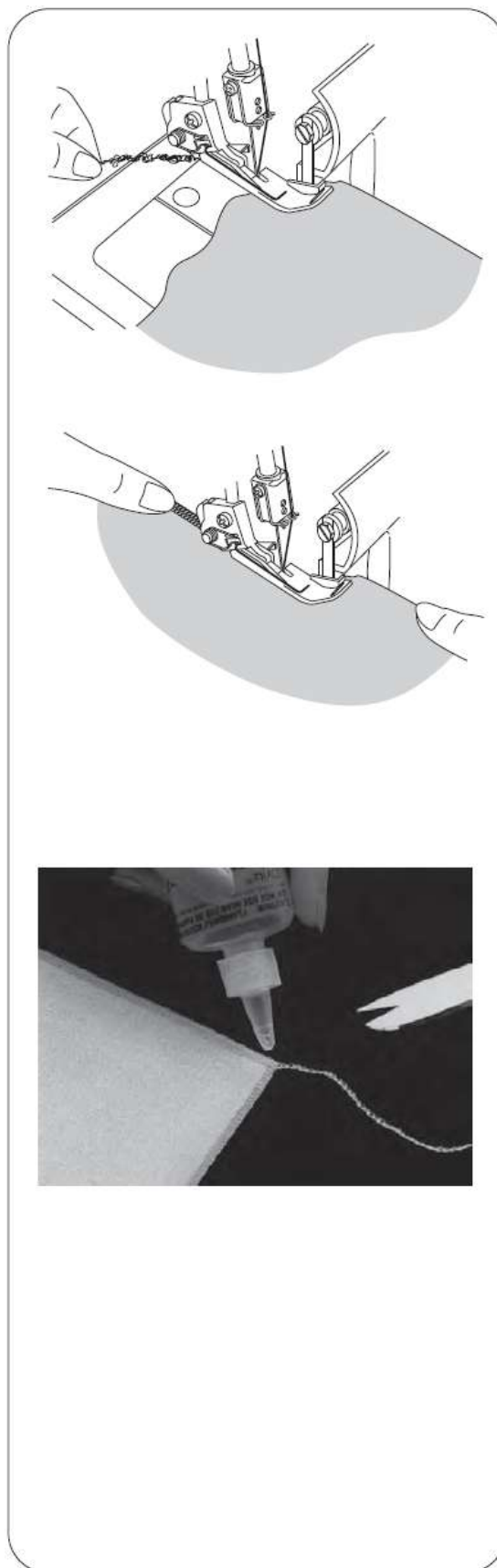
Дополнительная информация о ролевом и краеобметочном шве.

- Когда начинаете шить, удерживайте цепочку нити, чтобы она не закручивалась.
- Немного натягивайте материал по направлению шитья, чтобы получить более тонкий шов.
- Минимальная ширина ролевого шва составляет приблизительно 1,5 мм.

Закрепление нити в конце шва.

- Нанесите небольшое количество жидкого клея на кончик нити в конце шва. Дайте просохнуть, далее обрежьте цепочку нити, как можно ближе к ткани.

**Примечание:** Перед использованием испытайте клей на скорость схватывания.



## 25. РАЗЛИЧНЫЕ ВАРИАНТЫ ШВОВ И ТЕХНИКА ШИТЬЯ

### Создание плоского декоративного шва

- Плоский шов создаётся путём регулировки натяжения нитей 3-ниточного оверлочного шва и разворачивания тканей в стороны.

Две вместе сложенные ткани обрабатываются на бытовом оверлоке. После выполнения шва, ткани разворачиваются.

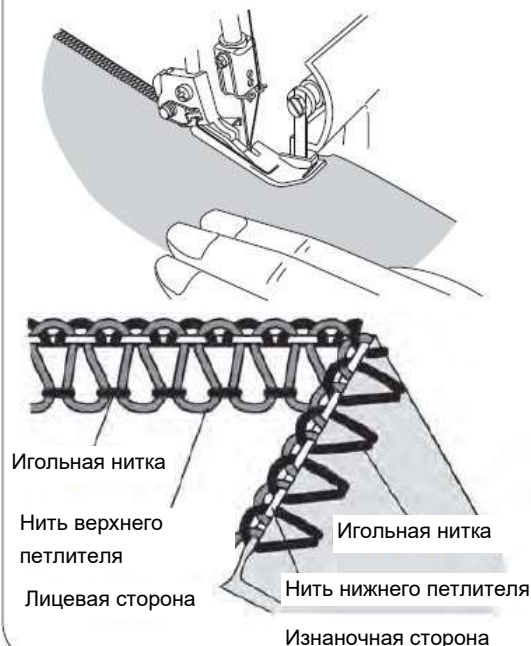
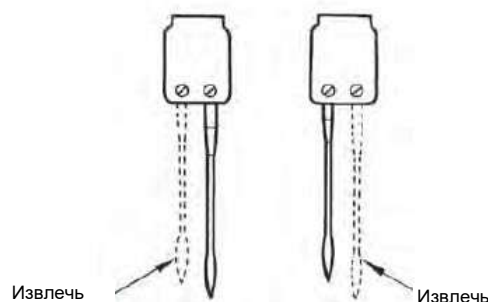
- Плоский шов предназначен для декоративной отделки изделия.

#### 1) Настройка Бытового оверлока

- Снимите левую или правую иглу.
- Заправьте нити в машину и отрегулируйте их натяжение для 3-ниточного оверлочного шва (см. стр. 8).
- Значительно ослабьте натяжение нити иглы (зелёный или синий регулятор).
- Незначительно ослабьте натяжение нити верхнего петлителя (красный регулятор).
- Сильно затяните нить нижнего петлителя (жёлтый регулятор).

#### 2) Плоский шов

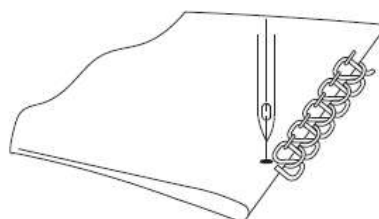
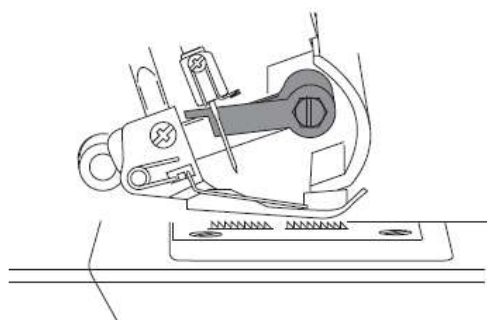
- Для создания декоративного шва на лицевой стороне изделия необходимо сложить две ткани изнаночными сторонами друг к другу, а по лицевой стороне выполнить шов.
- Выполните шов по краю среза.
- Нить иглы (зелёный или синий регулятор) образует букву V с тыльной стороны изделия.
- Нить нижнего петлителя будет проходить по краю среза.



Разверните обе ткани в стороны, декоративный плоский шов образуется в центре.

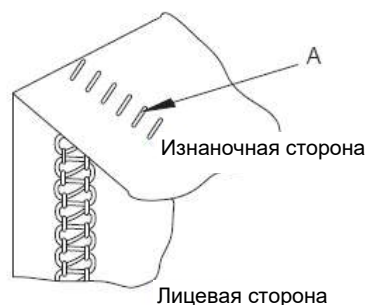
### (3) Декоративный плоский шов

- Отключите подвижный верхний нож (см. стр. 29). В этом случае ткань не обрезается.
- Сложите ткань изнаночной стороной внутрь.
- Разместите ткань под лапку таким образом, чтобы шов при формировании чуть выступал за сгиб сложенной ткани.
- Разверните ткань в стороны для получения декоративного плоского шва.



### (4) Дополнительная информация по плоскому шву

- Следует правильно отрегулировать натяжение нитей, чтобы ткань легко разворачивалась.
- Нить верхнего петлителя образует верхний застил по лицевой стороне ткани. Заправьте толстую декоративную нить в верхний петлитель, а невидимую нить (или нити в цвет ткани) - в нижний петлитель и иглу.
- С изнаночной стороны ткани будет создана строчка с эффектом «лесенки» (А).





### Как создать потайной оверлочный шов

- При создании этого шва лишняя ткань обрезается и край обметывается за одну операцию.

- Оверлочный потайной шов используется для обработки подола юбок, брюк, манжет, костюмов и шитья трикотажных изделий. Он обеспечивает надёжную обработку, которая остаётся практически невидимой.

- Снимите левую иглу и настройте бытовой оверлок на создание узкого 3-ниточного оверлочного шва (с правой иглой).

**Примечание:** Можно использовать 3-ниточный плоский шов.

- Установите регулятор длины стежка на значение 4.

- Сложите и подверните ткань на изнаночную сторону, затем на 6 мм. назад на лицевую сторону и сделайте складку (как показано на рисунке).

- Обметайте выступающий срез ткани, позволяя игле всего лишь захватывать край верхней складки.

### Как формировать мелкие складки

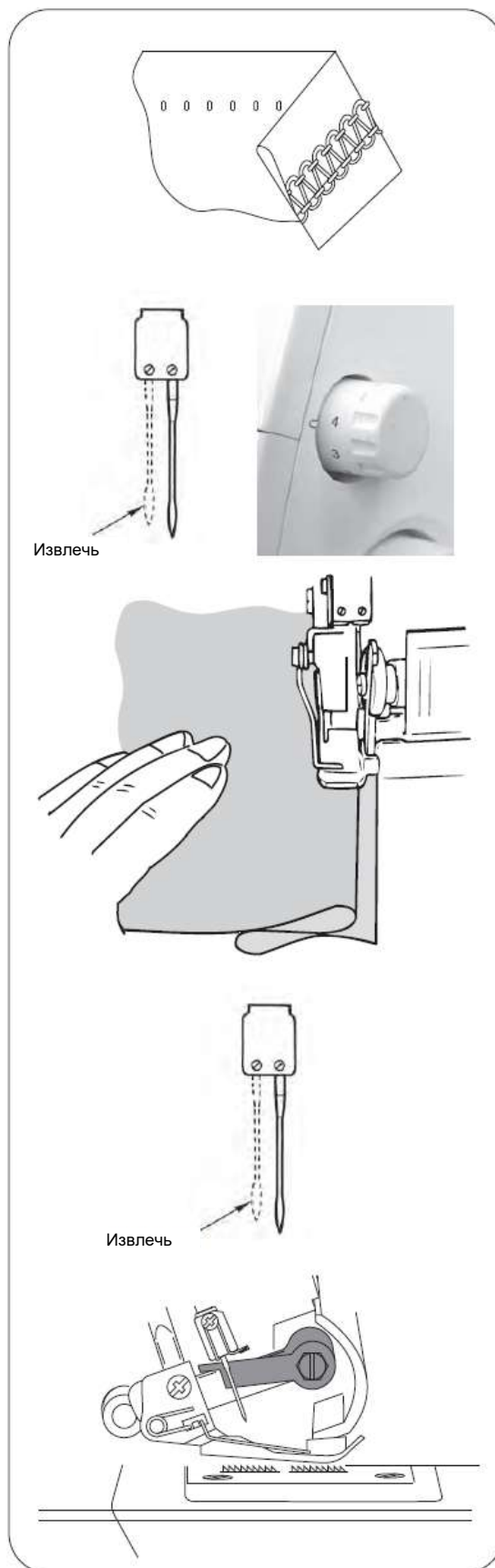
- Создайте декоративные мелкие складки на ткани до раскроя изделия.

- Снимите левую иглу и настройте бытовой оверлок на создание узкого 3-ниточного оверлочного шва.

**Примечание:** Для данной методики также может использоваться плоский узкий шов.

- Отключите подвижный верхний нож (см. стр. 29).

- Наметьте на ткани желаемое количество мелких складок, используя водорастворимый маркер для ткани.



- Сложите ткань изнаночной стороной вовнутрь и шейте.

- Заутюжьте утюгом мелкие складки.

### Как обрабатываются углы

#### (1) Наружный угол

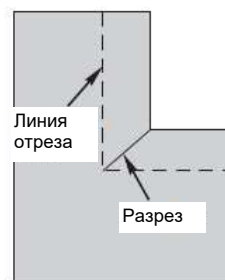
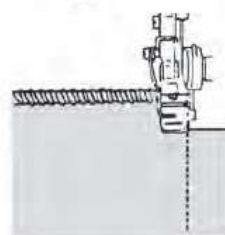
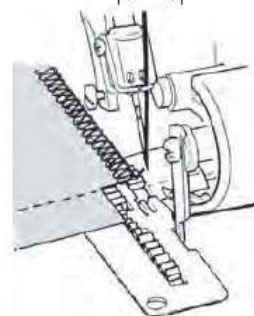
- Отрежьте примерно 2 см ткани от угла.
- Сделайте один стежок за точкой (А) и остановитесь.
- Поднимите иглу и прижимную лапку.
- Отведите ткань назад, чтобы освободить нить, которая захвачена выступом игольной пластины.

**Примечание:** Прижимная лапка скрыта на изображении для удобства отображения шва.

- Поверните ткань и опустите прижимную лапку так, чтобы нож расположился по линии срезанной кромки.
- Отведите провисшую нить назад и начните шить.

#### (2) Внутри угла

- Отрежьте ткань по кромке шва.





- Отключите подвижный верхний нож и установите его в нерабочее положение (см. стр. 29).

- Создайте шов по краю ткани.

- Остановите оверлок перед углом и загните ткань влево для распрямления угла.

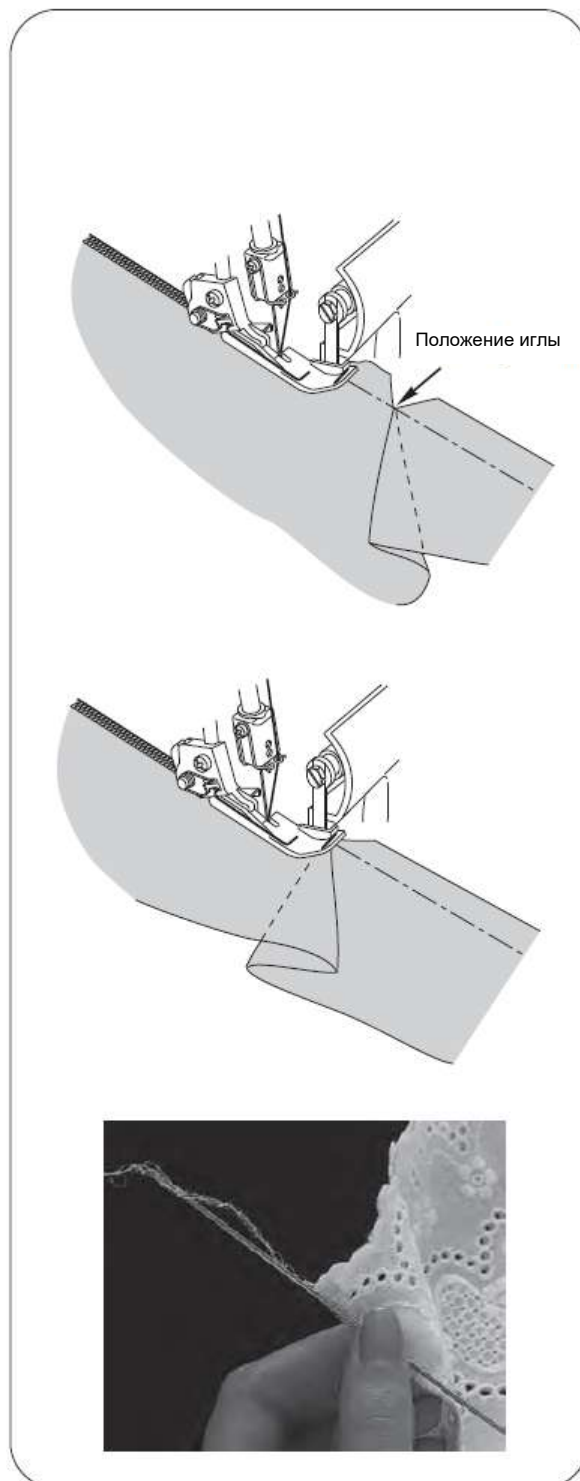
- Медленно продолжайте выполнять строчку, удерживая кромку ткани по прямой линии и перемещая загиб в процессе шитья.

#### **Как закрепить образовавшуюся цепочку нитей иглой для ручного шитья**

- Заправьте образовавшуюся цепочку нитей в иглу (с большим ушком) для ручного шитья (например, гобеленовая игла).

- Вставьте иглу в конец шва и протяните нить в ткань, тем самым пряча и фиксируя нити в ткани.

**Примечание:** Закрепление цепочки нитей клеем. (см. стр. 44).



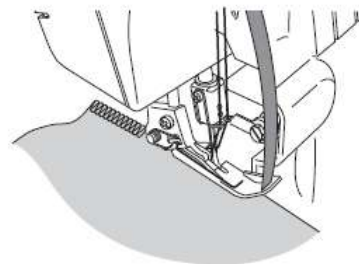
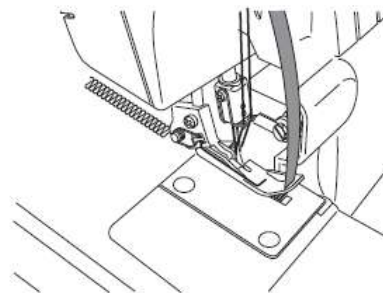
### Пришивание тесьмы шириной 5 мм

- Для усиления или предотвращения растягивания обработанного шва (плечевые швы или швы на трикотажных изделиях) пришивается тонкая тесьма.

- Расположите тесьму в отверстие в передней части лапки.

- Выполните оверлочный шов с использованием тесьмы по краю среза.

- Аккуратный обработанный шов с тесьмой не позволяет ткани растягиваться.



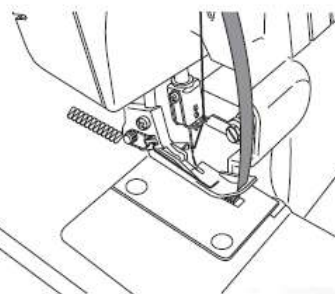
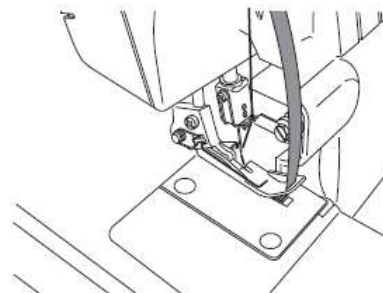
### Обметка тесьмы без применения ножа.

- Отключите подвижный верхний нож.

- Вставьте тесьму (шнур или ленту), в отверстие передней части лапки.

- Поместите тесьму под лапку и создайте цепочку желаемой длины.

- Обработанная тесьма или лента могут использоваться для декорирования. Можно сплести косичку из 3х или 4х цепочек.



## 26. ТЕХНИЧЕСКОЕ ОБСЛУЖИВАНИЕ БЫТОВОГО ОВЕРЛОКА

Бытовому оверлоку может потребоваться дополнительное техническое обслуживание, в отличие от обычных швейных машин по двум следующим причинам.

1) При работе ножей скапливается большое количество текстильной пыли.

2) Бытовой оверлок работает на высокой скорости и для его надлежащей работы требуется частое смазывание внутренних механизмов.

### Чистка бытового оверлока



**Опасность:**

Перед чисткой машины выньте вилку питания из электрической розетки.

- Чаще удаляйте текстильную пыль из зоны петлителя и ножа с помощью мягкой щётки.

**Примечание:** Мягкая щётка не входит в комплект.

### Смазка бытового оверлока

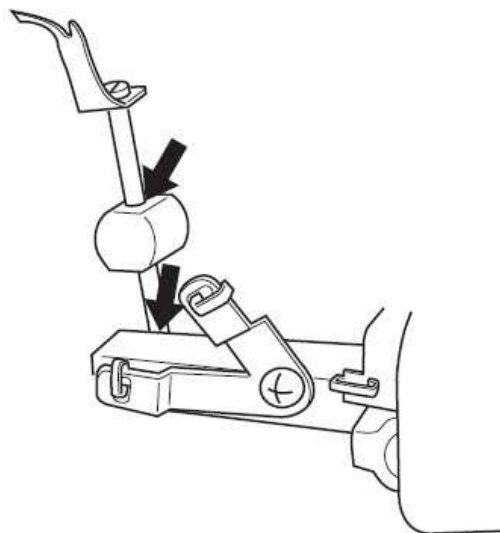


**Опасность:**

Перед чисткой машины выньте вилку питания из электрической розетки.

- Точки смазывания показаны на рисунке. В них требуется периодически капать машинное масло.

**Примечание:** Используйте машинное масло, предназначенное для швейных машин. Не используйте неодобренные марки масла. В противном случае бытовой оверлок может выйти из строя.



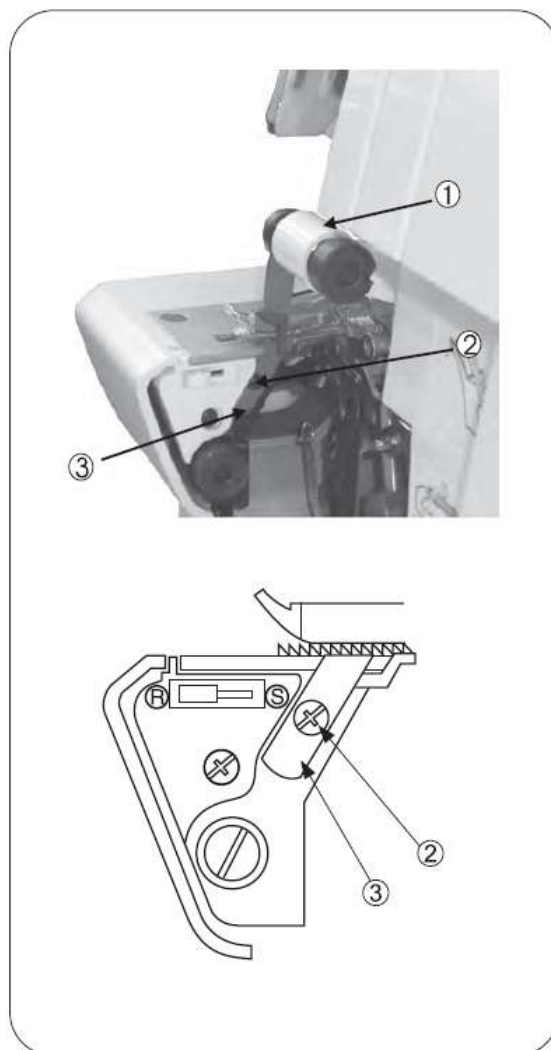
## Замена неподвижного нижнего ножа



### Опасность:

Перед заменой неподвижного нижнего ножа выньте вилку питания из электрической розетки.

- Неподвижный нижний нож следует заменить, если он затупился.
- Неподвижный нижний нож следует менять согласно рекомендациям. Однако, если у вас нет для этого достаточного опыта, обратитесь в авторизованный сервисный центр для проведения данной процедуры.
- Убедитесь в том, что вилка питания вынута из электрической розетки.
- Откройте крышку отсека петлителей и переместите подвижный верхний нож 1 в нерабочее положение (см. стр. 29).
- Ослабьте установочный винт 2 неподвижного нижнего ножа и снимите нож 3.
- Установите новый неподвижный нижний нож в паз держателя.
- Затяните установочный винт 2 неподвижного нижнего ножа.
- Верните подвижный верхний нож 1 в рабочее положение.



## 27. УСТРАНЕНИЕ ВОЗМОЖНЫХ НЕИСПРАВНОСТЕЙ

Проблема	Метод устранения	Страница
Ткань не подаётся надлежащим образом	Увеличьте длину стежка.	25
	Увеличьте давление прижимной лапки для тяжёлой ткани.	26
	Уменьшите давление прижимной лапки для лёгкой ткани.	26
Игла ломается	Правильно вставьте иглу.	15
	Не тяните ткань во время шитья.	33
	Затяните установочный винт иглы.	15
	Используйте соответствующий номер иглы для тяжёлых тканей.	54
Нить рвётся	Проверьте заправку нитей.	16-23
	Проверьте, что нить не спутана или не зажата.	24
	Правильно вставьте иглу.	15
	Вставьте новую иглу, т.к. используемая игла может быть согнута или имеет тупой кончик.	15
	Используйте качественные нити.	54
	Ослабьте натяжение нити.	35-44
Пропускаются стежки	Вставьте новую иглу, т.к. используемая игла может быть согнута или имеет тупой кончик.	15
	Затяните установочный винт иглы.	15
	Правильно вставьте иглу.	15
	Измените тип или размер иглы.	15
	Проверьте заправку нити.	16-23
	Увеличьте давление прижимной лапки.	26
	Используйте качественные нити.	54
Пропуски стежков	Отрегулируйте натяжение нити.	35 - 44
	Проверьте, что нить не спутана или не зажата.	24
	Проверьте заправку нити.	16 - 23
Ткань стягивается	Уменьшите натяжение нити.	35 - 44
	Проверьте, что нить не спутана или не зажата.	24
	Используйте качественные тонкие нити.	54
	Уменьшите длину стежка.	25
	Уменьшите давление прижимной лапки для лёгкой ткани.	26
Неравномерная обрезка ткани	Проверьте подход ножей друг к другу.	52
	Замените один или оба ножа.	52
Ткань зажёвывается	Закройте крышку отсека петлителей перед процессом шитья.	12
	Проверьте, что нить не спутана или не зажата.	24
	Прошивайте толстые слои ткани, изменив давление лапки на ткань.	26
Оверлок не работает	Подключите оверлок к источнику электропитания.	12

## 28. СООТНОШЕНИЕ ТКАНИ, НИТЕЙ И ИГЛ

Тип ткани	Тип нити	Размер иглы
<u>Лёгкая</u> Батист, органза, вуаль, креп и т.д.	Хлопок: #100 Шёлк: #100 Кручёная: #80 - #90 Полиэстер: #80 - #100	#11
<u>Средней плотности</u> Муслин, сатин, габардин, шерстяная ткань и т.д.	Хлопок: #60 - #80 Шёлк: #50 Кручёная: #60 - #80 Полиэстер: #60 - #80	#11, #14
<u>Тяжёлая</u> Джинсовая, твид, вельвет, серж	Хлопок: #40 - #60 Шёлк: #40 - #60 Кручёная: #60 - #80 Полиэстер: #50 - #80	#16
<u>Вязаная</u> Трикотаж	Кручёная: #80 - #90 Полиэстер: #60 - #80	#11
Джерси	Кручёная: #60 - #80 Полиэстер: #60 - #80 Хлопок: #60 - #80	#11, #14
Шерсть (тканая, вязаная)	Кручёная: #60 - #80 Полиэстер: #50 - #60 Текстурированная (некручёная)	#11, #14

Рекомендуется использовать иглы, соответствующие типу ткани.

## 29. СПЕЦИФИКАЦИЯ

Параметры	Технические данные
Скорость шитья	Максимально 1.300 оборотов в минуту
Длина стежка (степень подачи)	1 ~ 4 мм (стандартно: ролевой шов F - 2, обмётка с одной иглой 3.0)
Коэффициент дифференциальной подачи ткани	1:0.7 ~ 1:2
Ширина шва	Ролевой 1.5 мм, оверлочный шов с правой/левой иглой 3.0 ~ 6.7 мм (стандартно 3.5 мм)
Ход игольной планки	27 мм
Подъём прижимной лапки	4.5 ~ 5.0 мм
Игла	Ролевой шов: #11 Оверлочный шов: #11, #14
Количество нитей	2, 3, 4
Габаритные размеры машины (мм) Ш*Г*В	338*280*265
Вес (кг)	6,2

**При соблюдении условий эксплуатации и правил хранения срок службы бытового оверлока – 8 лет.**

**ПРОИЗВОДИТЕЛЬ**

DAI VIET MECHANIC EXPORT JOINT STOCK COMPANY

9th km Highway No.5, Quan Toan Hong Bang Dist., Haiphong City, Vietnam

ДАЙ ВЬЕТ МЕХАНИК ЭКСПОРТ ДЖОИНТ СТОК КОМПАНИ

9 км Хайвей №5 Куан Тоан Хонг Банг Дист. Хаипхонг сити, Вьетнам

**ИМПОРТЁР В РОССИИ: АО ПКФ «ВЕЛЛЕС»**

123308, Москва, ул. Хорошёвская 3-я, д. 2, стр. 1, эт. 6, пом. I, оф. 4

**ИМПОРТЁР И СЕРВИСНЫЙ ЦЕНТР В РЕСПУБЛИКЕ БЕЛАРУСЬ: ООО «Сьютрейд»,**

220136, г. Минск, ул. Скрипникова, д.12, пом. 90, каб. 1

**ДАТА ПРОИЗВОДСТВА**

Информация о дате производства находится на товарной упаковке и корпусе машины

**СЕРИЙНЫЙ НОМЕР**

Информация о серийном номере находится на товарной упаковке и корпусе машины.

Серийный номер состоит из 8 цифр - года выпуска, номера машины см. как показано ниже.

Образец прочтения серийного номера:

2	3	0	4	7	9	4	1
(1)	(1)						
		(2)	(2)				
				(3)	(3)	(3)	(3)

( 1 ) Год выпуска. 23 - 2023 год выпуска

( 2 ) Месяц выпуска. 04 - месяц выпуска апрель

( 3 ) Номер машины. 7941 -номер машины

23047941 - машина произведена в апреле 2023 году, номер машины 7941