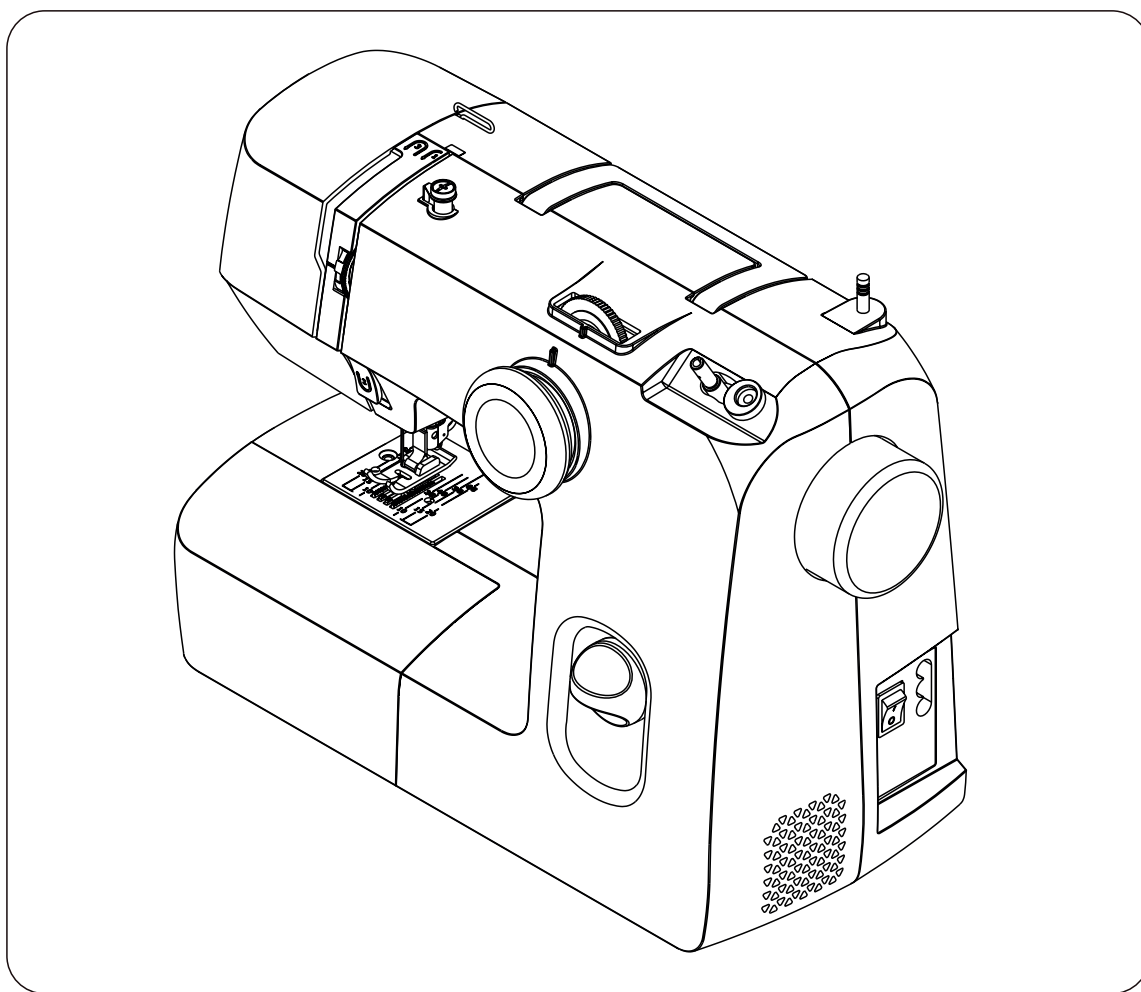


РУКОВОДСТВО ПО ЭКСПЛУАТАЦИИ

Бытовой швейной машины

Модель: *Like Me* ✓



Leader®

EAC

ВАЖНЫЕ ИНСТРУКЦИИ ПО БЕЗОПАСНОСТИ

При использовании электрического прибора всегда следует соблюдать основные правила техники безопасности, включая следующее:

Прочтите все инструкции перед использованием этой швейной машины.

ОПАСНОСТЬ - Во избежание риска поражения электрическим током, следуйте правилам ниже:

1. Никогда не оставляйте подключенный к электросети прибор без присмотра.
2. Всегда отключайте прибор от электросети сразу после использования и перед чисткой.

ВНИМАНИЕ - Во избежание риска ожогов, пожара, поражения электрическим током или травм, следуйте правилам ниже:

1. Внимательно прочтите инструкцию перед использованием машины.
2. Храните инструкцию в подходящем месте рядом с машиной и передайте её вместе с машиной, если Вы отдаёте машину третьему лицу.
3. Используйте машину только в сухих местах.
4. Никогда не оставляйте детей и пожилых людей один на один с машиной, поскольку есть риск некорректного использования.
5. Данным устройством могут пользоваться дети в возрасте от 8 лет и старше, а также лица с ограниченными физическими, сенсорными или умственными способностями или с недостатком опыта и знаний, если они находятся под наблюдением или инструктированы относительно безопасного использования прибора и понимают риск, связанный с эксплуатацией данного оборудования.
6. Не позволяйте детям играть с машиной.
7. Дети не должны выполнять чистку и техническое обслуживание без присмотра.
8. Всегда выключайте машину, если Вы выполняете подготовку к работе (меняете иглу, заправляете нити в машину, подключаете педаль и т. д.).
9. Всегда отключайте машину от электросети, если оставляете ее без присмотра, чтобы избежать травм при включении машины.
10. Всегда отключайте машину от сети, если Вы меняете лампу или выполняете техническое обслуживание (смазка, очистка).
11. Не используйте машину, если на ней есть влага или она находится во влажном помещении.
12. Никогда не тяните за шнур, всегда отключайте машину от сети, взявшись за вилку.
13. Если светодиодная лампа повреждена, она должна быть заменена изготовителем, его сервисным центром или лицом с аналогичной квалификацией, чтобы избежать опасности.
14. Никогда не кладите на педаль посторонних предметов.
15. Никогда не используйте машину, если вентиляционные отверстия заблокированы. Следите за тем, чтобы вентиляционные отверстия машины и ножная педаль не были засорены пылью, мусором и остатками ткани.
16. Во избежание опасности на машине разрешается использовать только специально предназначенный тип педали. Если педаль повреждена, её должен заменить изготовитель, его сервисный агент или специалист с аналогичной квалификацией.
17. Уровень звукового давления при нормальной работе не превышает 75 дБ (А).
18. Не выбрасывайте электроприборы вместе с обычными бытовыми отходами, используйте отдельные пункты сбора.
19. Свяжитесь с органами местного самоуправления для получения информации о доступных системах сбора отходов.
20. Если электрические приборы выбрасываются на свалки, опасные вещества могут просочиться в грунтовые воды и попасть в пищевую цепь, нанеся вред Вашему здоровью и благополучию.
21. При замене старого оборудования на новое, продавец обязан по закону принять Ваше старое изделие для утилизации, по крайней мере, бесплатно.

СОХРАНИТЕ ДАННУЮ ИНСТРУКЦИЮ

Эта швейная машина предназначена только для бытового использования.

Швейная машина должна эксплуатироваться в диапазоне температур от 5°C до 40°C. Если температура слишком низкая, нормальная работа машины не гарантируется

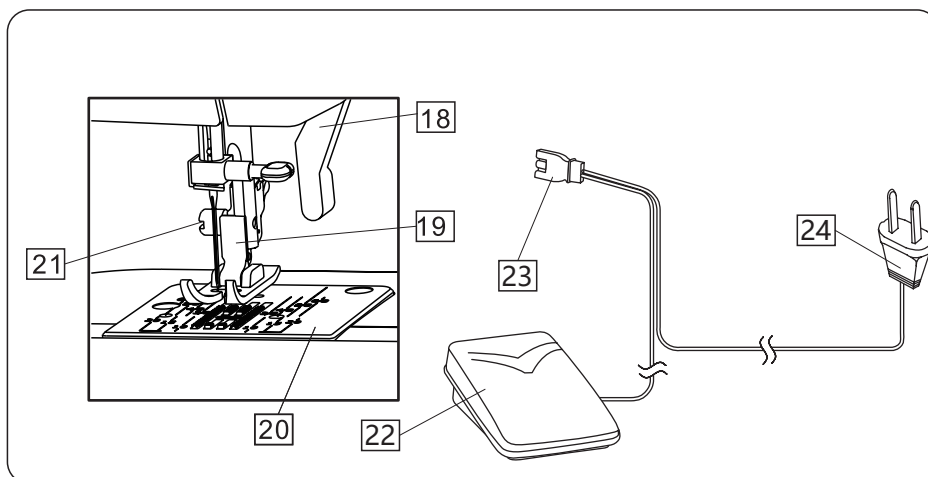
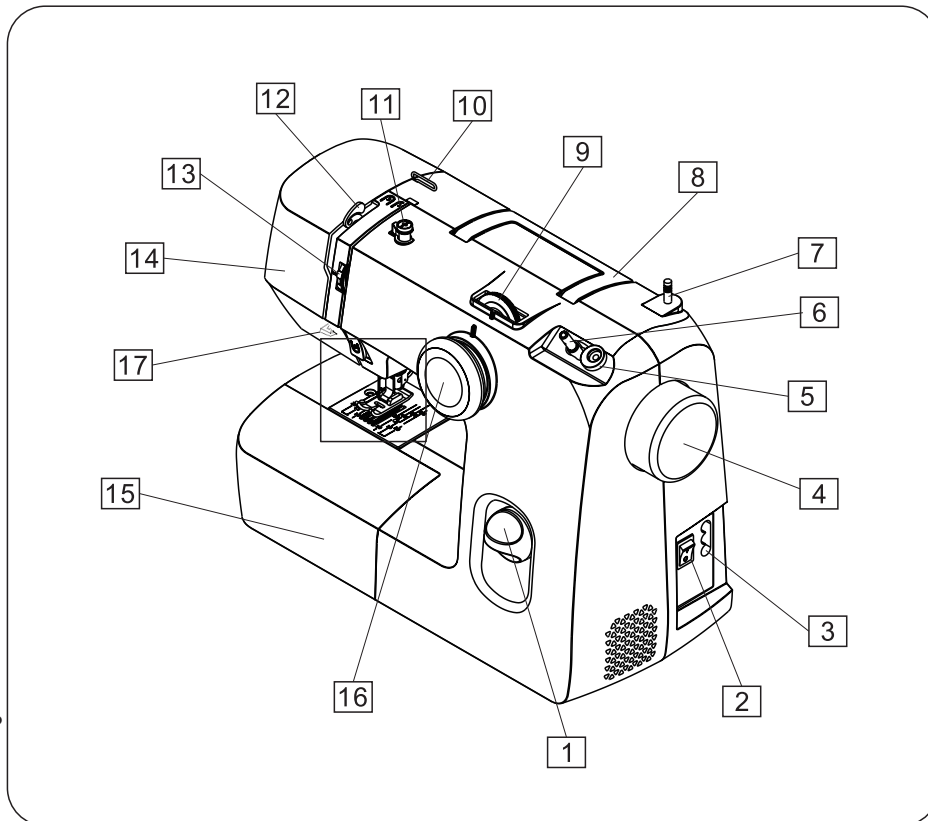
Содержание

Знакомство с машиной	4
Наименование частей	4
Аксессуары в комплекте	4
Подготовка к шитью	5
Подключение машины к источнику питания	5
Съёмный столик	6
Рычаг прижимной лапки.....	6
Установка и снятие прижимной лапки	7
Замена иглы.....	8
Соответствие игл, нитей и ткани.....	9
Регулятор выбора строчки.....	9
Намотка нити на шпульку	10
Заправка верхней нити	11
Заправка шпульной нити.....	12
Вытягивание шпульной нити.....	13
Направительные линии на игольной пластине	13
Натяжение нити	14
Основы шитья	15
Прямая строчка	15
Реверс (закрепка)	16
Изменение направления шитья.....	16
Строчки зигзаг	17
Завершение шитья	18
Обрезка нитей	18
Зигзаг для обработки края	19
Трёхпрокольный зигзаг	20
Потайной шов	21
Декоративные строчки.....	22
Выполнение полуавтоматической петли для пуговицы	23
Уход за машиной	26
Чистка челночного устройства.....	26
Сборка челночного устройства.....	27
Чистка зубчатой рейки нижнего транспортёра.....	27
Смазка швейной машины	28
Устранение возможных неисправностей	29
Технические характеристики машины	31

Знакомство с машиной

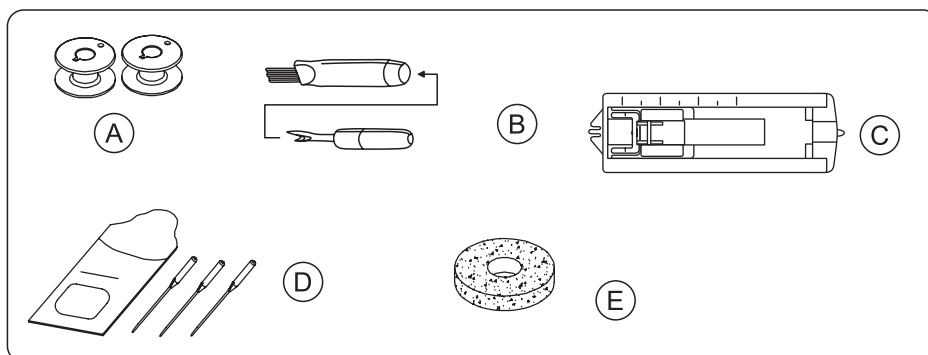
Наименование частей

1. Реверс (обратный ход)
2. Выключатель питания
3. Разъём машины
4. Маховое колесо
5. Стопор намотки шпульки
6. Шпиндель моталки
7. Держатель катушки
8. Ручка для транспортировки
9. Регулятор длины стежка
10. Нитенаправитель
11. Нитенаправительные диски для намотки на шпульку
12. Рычаг нитеводителя
13. Регулятор натяжения верхней нити
14. Фронтальная панель
14. Съёмный столик
16. Регулятор выбора строчки
17. Встроенный нитеобрезатель
18. Рычаг прижимной лапки
19. Лапкодержатель
20. Игольная пластина
21. Винт лапкодержателя
22. Ножной привод (педаль)
23. Вилка подключения к машине
24. Вилка кабеля питания



Наименование частей

- A. Шпулька 3 шт. (2 шт. + 1 шт. установлена в машине)
- B. Вспарыватель/щёточка от пыли
- C. Рамка для полуавтоматической петли
- D. Набор игл
- E. Фетровая прокладка



ПОДГОТОВКА К ШИТЬЮ

Подключение машины к источнику питания



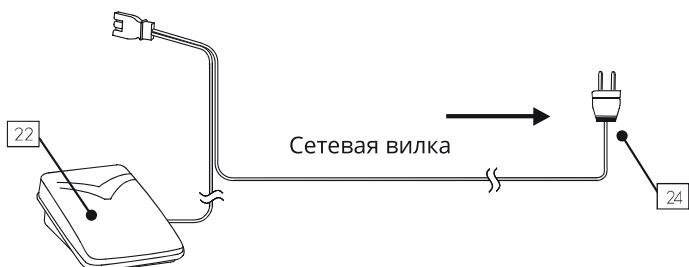
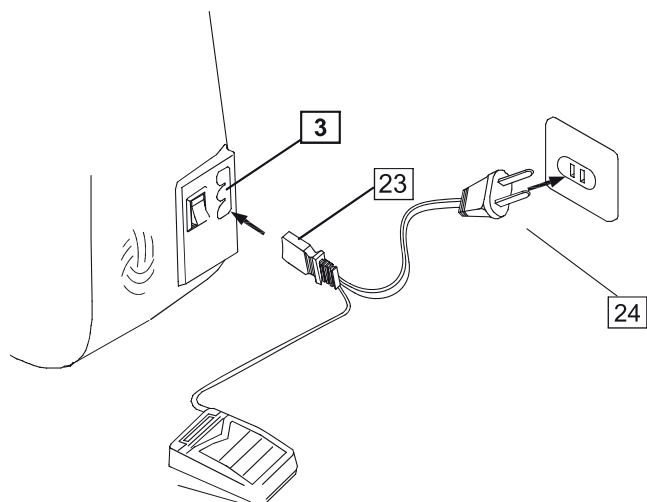
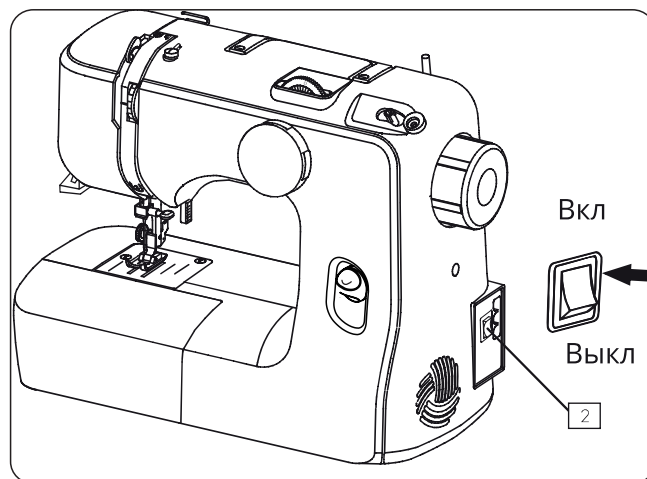
Перед использованием машины внимательно прочитайте инструкцию по технике безопасности

Перед включением машины в сеть убедитесь, что номинальное напряжение, указанное на задней панели, совпадает с вашим сетевым напряжением.

1. Отключите выключатель электропитания (2)
2. Вставьте вилку педали (23) в разъем машины (3).
3. Вставьте вилку (24) в сетевую розетку.
4. Включите выключатель питания (2), лампочка загорится автоматически.



Перед тем, как приступить к шитью, убедитесь, что ваши руки не касаются иглы и прижимной лапки. Только тогда нажмите на педаль (22), которая автоматически запустит швейную машину.



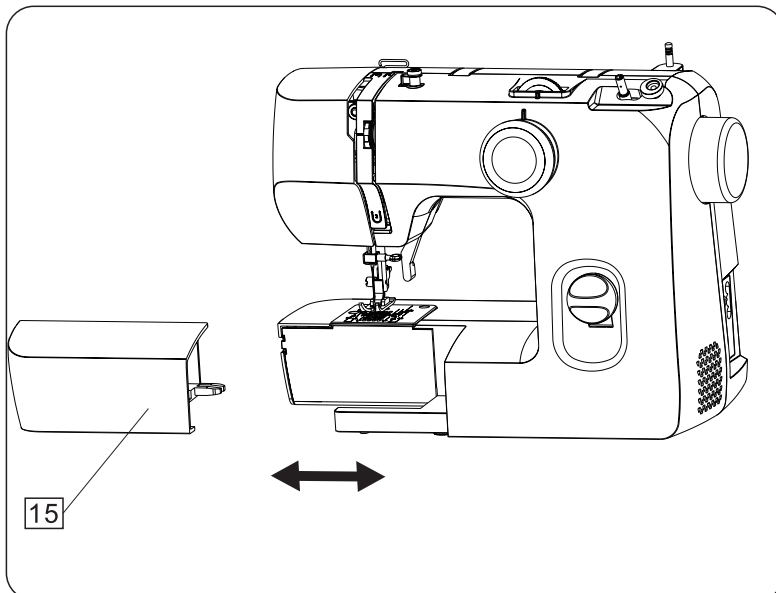
Съёмный столик

Съёмный столик (15) представляет собой поверхность для стандартного шитья, который можно легко снять.

Мелкие детали кроя, детскую одежду, манжеты, брючины удобно шить на свободном рукаве.

Для того, чтобы снять съёмный столик, потяните его влево.

Чтобы установить съёмный столик, установите его на место и сдвиньте вправо до щелчка.

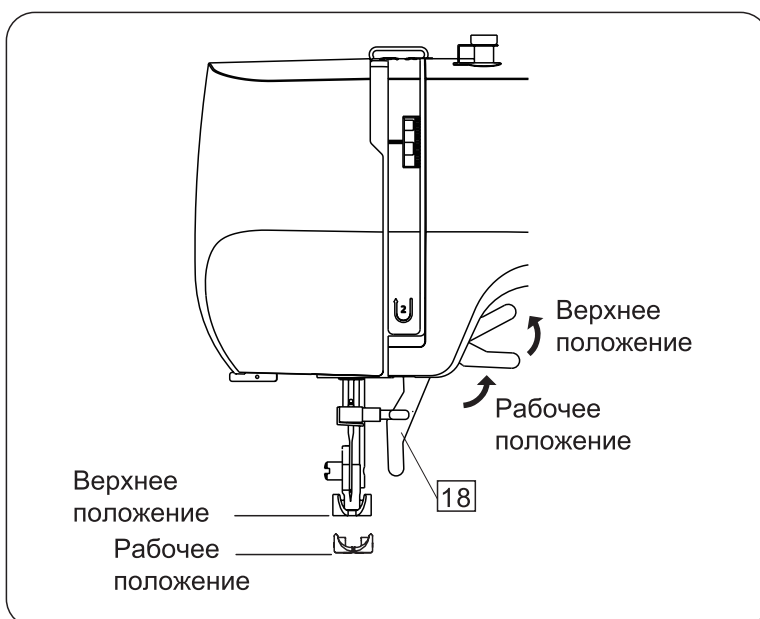


Хранение аксессуаров

Швейные принадлежности и аксессуары удобно хранить внутри съёмного столика.

Рычаг прижимной лапки

Поднимает и опускает прижимную лапку.



Установка и снятие прижимной лапки

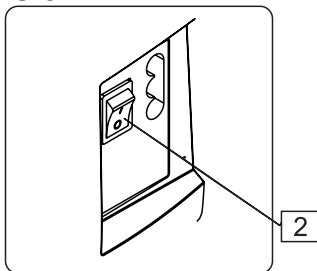
Замена прижимной лапки



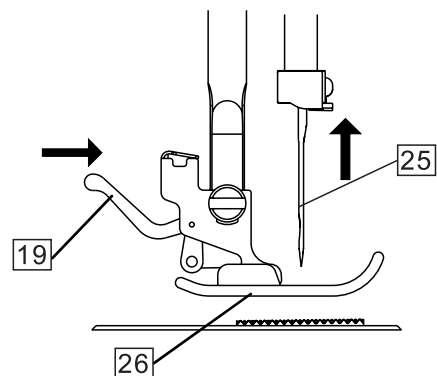
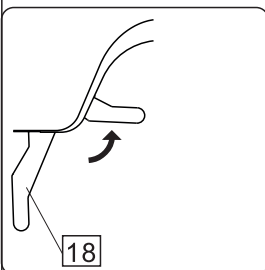
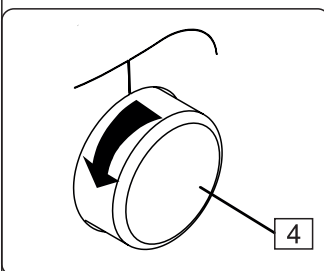
При замене прижимной лапки убедитесь, что машина отключена от сети электропитания

а: Снять.

Поверните маховое колесо (4) на себя, чтобы поднять иглу (25) в самое верхнее положение. Поднимите прижимную лапку (26) при помощи рычага (18). Нажмите на крючок, фиксирующий прижимную лапку (19), как показано на рисунке для того, чтобы снять лапку (26)



а:



б: Установить.

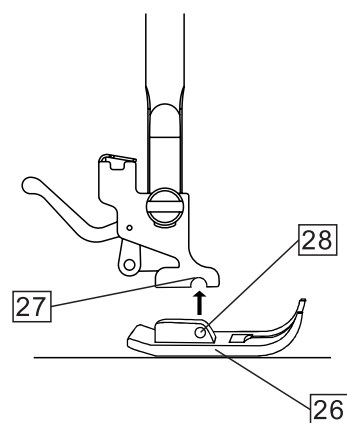
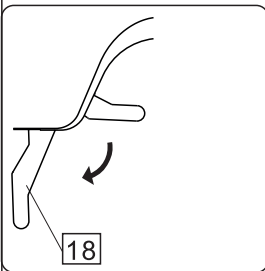
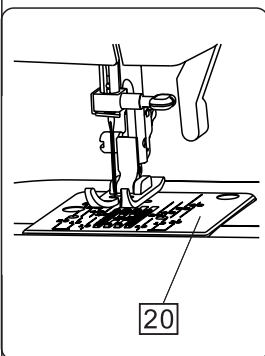
Поместите прижимную лапку (26) на игольную пластину (20) так, чтобы штифт лапки (28) располагался под выемкой лапкодержателя (27). Опустите рычаг подъёма прижимной лапки (18), чтобы зафиксировать лапку.

Перед началом работы убедитесь,



что прижимная лапка (26) надёжно установлена в лапкодержателе (27). Перед началом шитья не забудьте опустить рычаг прижимной лапки (18).

б:



Замена иглы



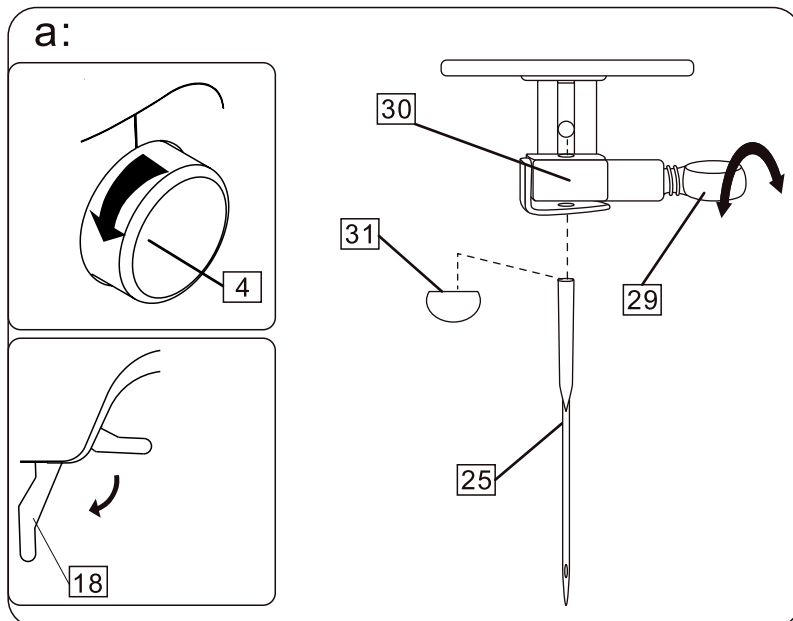
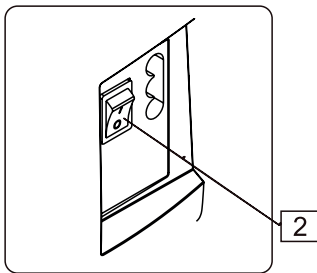
При замене иглы убедитесь, что выключатель электропитания (2) отключен («0»).

а: поднимите иглу (25) в самое верхнее положение, повернув маховое колесо (4) против часовой стрелки, и опустите прижимную лапку (26).

Ослабьте винт иглодержателя (29), повернув его против часовой стрелки. Выньте иглу (25) из иглодержателя (30). Вставьте новую иглу в иглодержатель (30) плоской стороной назад (31).



Установите иглу в самое верхнее положение до упора. Затяните винт иглодержателя, поворачивая его по часовой стрелке.

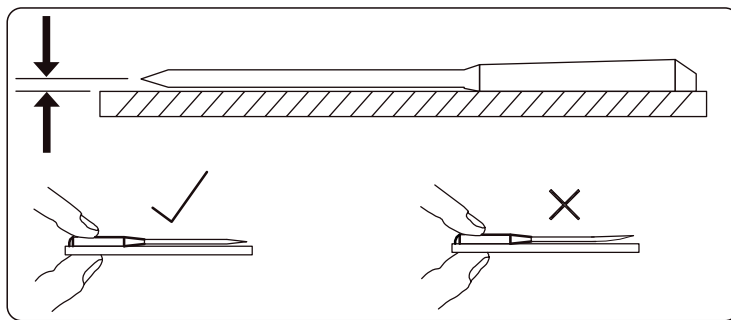


б: убедитесь, что игла не погнута, положив её плоской стороной на ровную поверхность, например, игольную пластину. Зазор между иглой и плоской поверхностью должен быть равномерным по всей длине иглы. Никогда не используйте кривые или тупые иглы в работе.



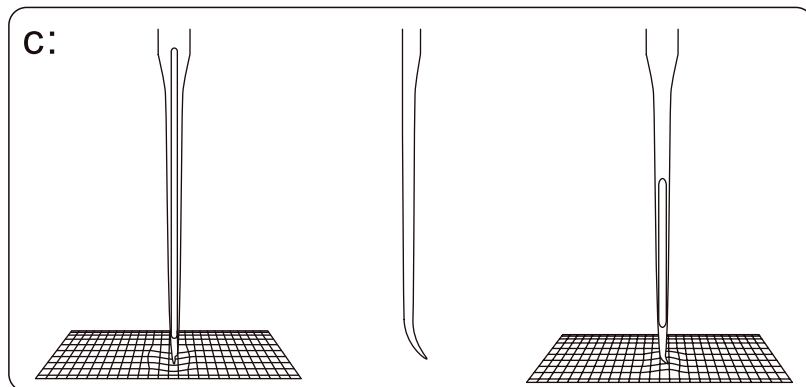
Игла должна быть прямой, острой и соответствовать типу ткани, чтобы обеспечить качественное шитьё

б:



с: замените иглу, если она кривая, тупая, сломанная.

с:



Соответствие игл, нитей и тканей



Игла должна быть прямой и острой, чтобы обеспечить качественное шитьё

Пользуйтесь только бытовыми иглами, стандарт игл 130/705H. Номер иглы должен соответствовать типу ткани. Для качественного шитья верхняя и шпульная нити должны быть одного номера. Для средних и тонких тканей используйте иглы №65-80 (9-11). Для тяжёлых и сверхтяжёлых тканей используйте иглы №90-100 (14-16).

Таблица соответствия игл, нитей и тканей

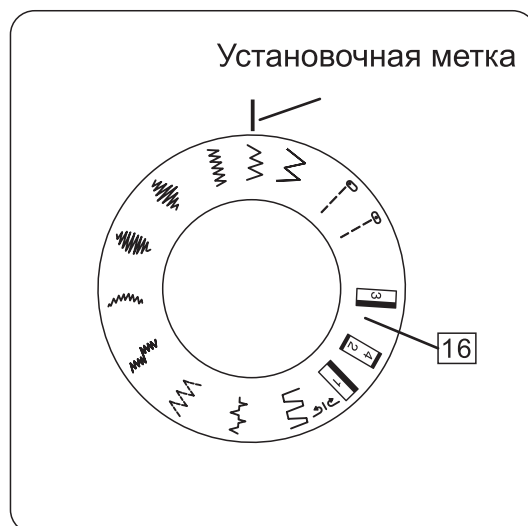
Плотность ткани	Тип ткани	Рекомендованная нить	№ Иглы
Тонкая ткань	Шёлк, органза, креп-жоржет, вуаль, батист	Тонкая шёлковая нить №80-100 Тонкая х/б нить №80-100 Тонкая полиэстерная нить №80-100 Тонкая нить №50	65 (9) или 75 (11)
Средняя ткань	Лён, тонкие х/б, пике, сарж, трикотаж	Х/б нить №50-80 Синтетическая нить №50-80	65 (11) или 90 (14)
Плотная ткань	Джинса, прочный х/б материалы, габардин, твид, шерсть	Шёлковая нить №50 Х/б нить №30-50 Синтетическая нить №40-50	95 (14) или 100 (16)

Регулятор выбора строчек



При опущенной игле переключать регулятор выбора строчки нельзя, так как сломается игла. Перед шитьём убедитесь, что игла находится в самом верхнем положении.

Поверните регулятор выбора строчки, установив нужную строчку на установочной метке. Регулятор выбора строчки не может вращаться на 360°. Регулятор поворачивается от прямой строчки до значения петли по часовой стрелке.

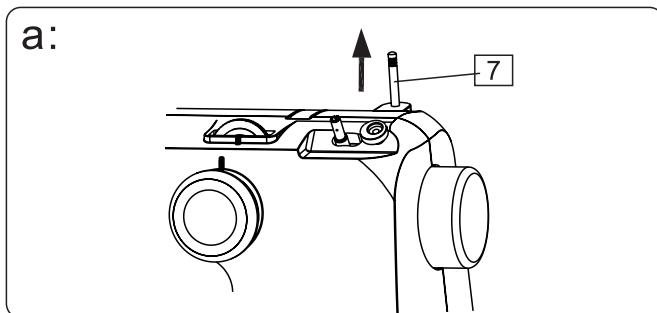


Намотка нити на шпульку

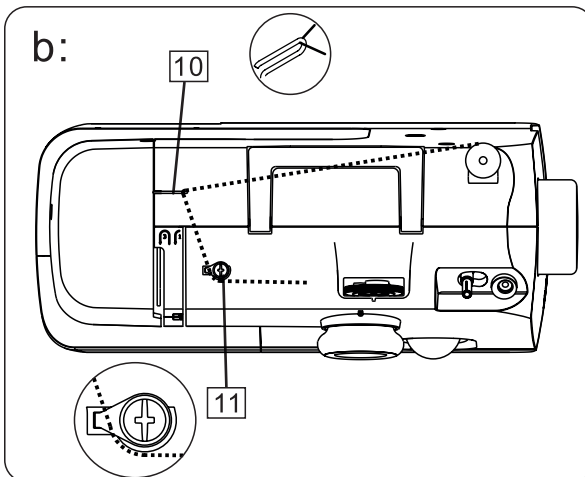


При намотке нити на шпульку срабатывает автоблокировка игловодителя.

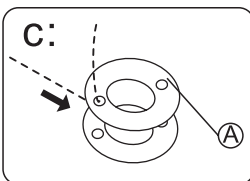
а: потяните катушечный стержень (7) вверх



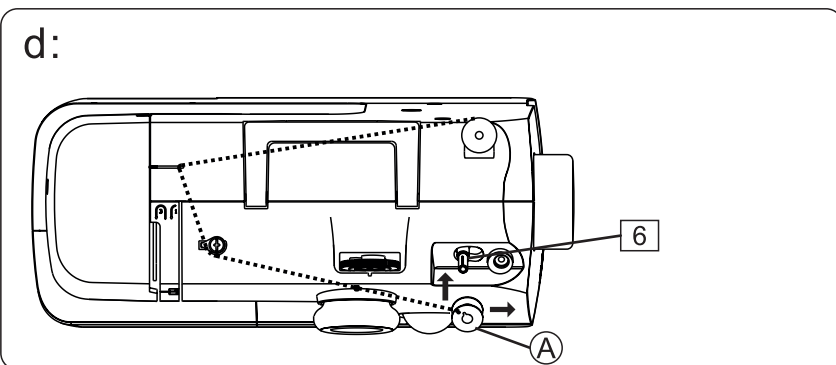
б: установите катушку на катушечный стержень (7). Нить проведите за нитенаправитель (10), далее за нитенаправительные диски (11).



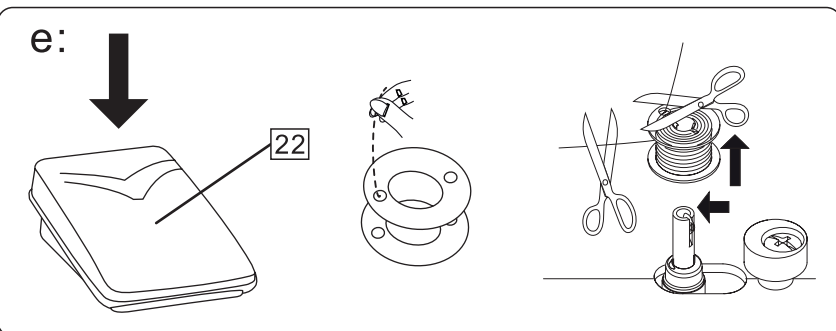
с: вставьте нить изнутри в отверстие шпульки (А)



д: установите шпульку (А) на шпиндель моталки шпульной нити (6) и отведите шпиндель вправо до щелчка.



е: включите питание машины (2), плавно нажмите на педаль (22), когда шпулька полностью наматывается, уберите ногу с педали. После намотки нити на шпульку верните шпиндель моталки (6) в исходное положение.

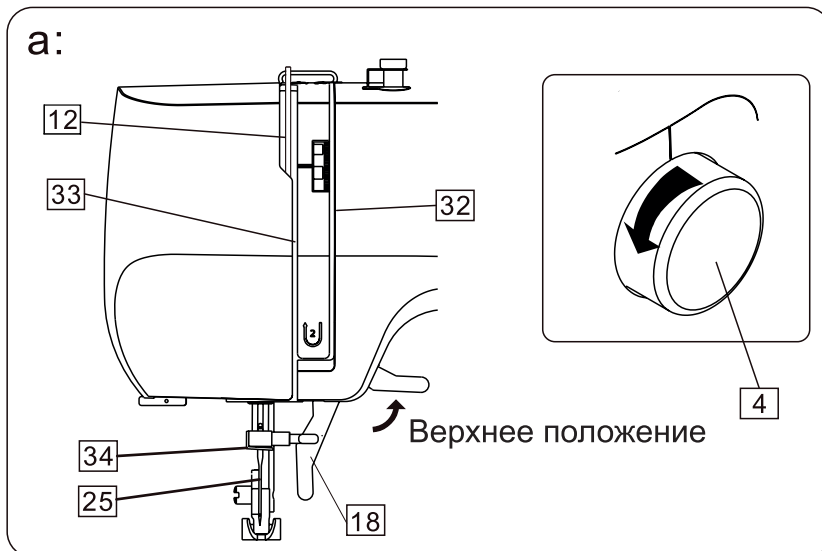


Заправка верхней нити

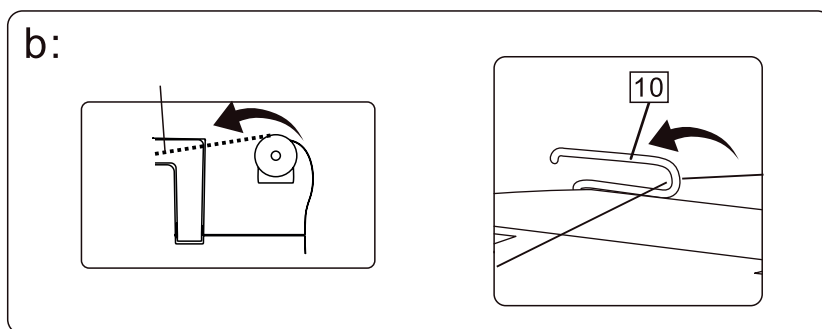


При заправке верхней нити отключайте машину от сети электропитания

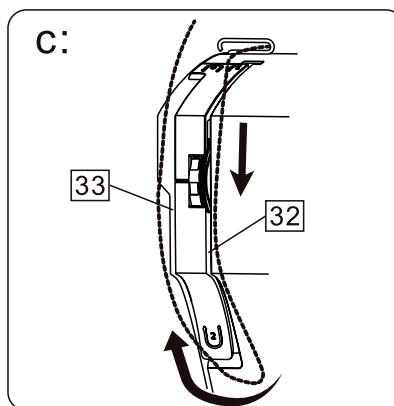
а: поднимите прижимную лапку (26) вверх. Чтобы заправить верхнюю нить, надо поднять нитеводитель (12) в верхнее положение. Для этого поверните маховое колесо (4) на себя против часовой стрелки.



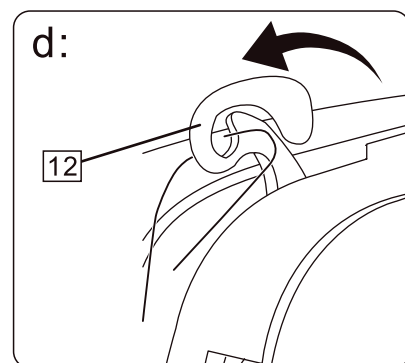
б: протяните нить от катушки через нитенаправитель (10).



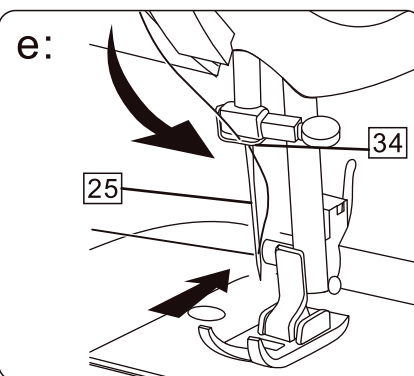
с: возьмите нить и заведите её вниз в прорезь (32), чтобы она попала в натяжительные тарелочки (которые находятся внутри корпуса машины), потом нить проводим вверх справа налево в прорезь (33).



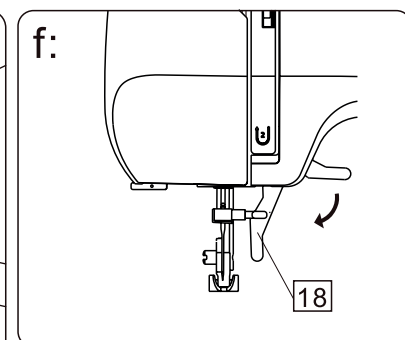
д: сверху нить заводим справа налево и она должна попасть в отверстие рычага нитеводителя (12), как показано на рисунке.



е: заведите нить за направительный крючок игловодителя (34), вдените нить в игольное ушко (25). Нить протяните от себя назад под лапку, примерно 10 см.



ф: опустите прижимную лапку (18) и начните шить, нажав на педаль ногой.



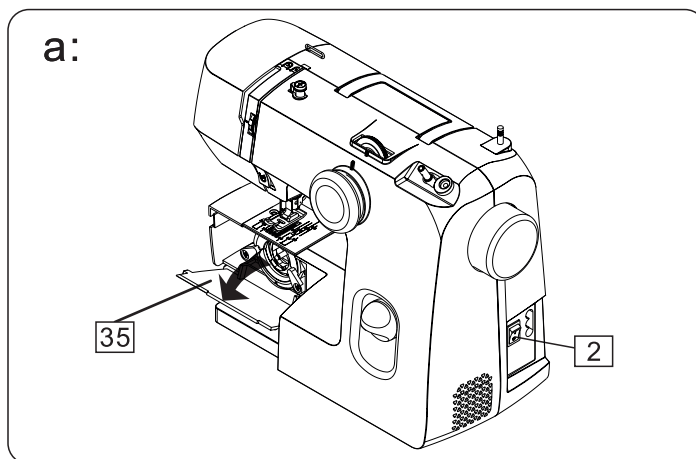
Последовательно выполните все шаги по заправке верхней нити, в противном случае машина не будет шить.

Заправка шпульной нити

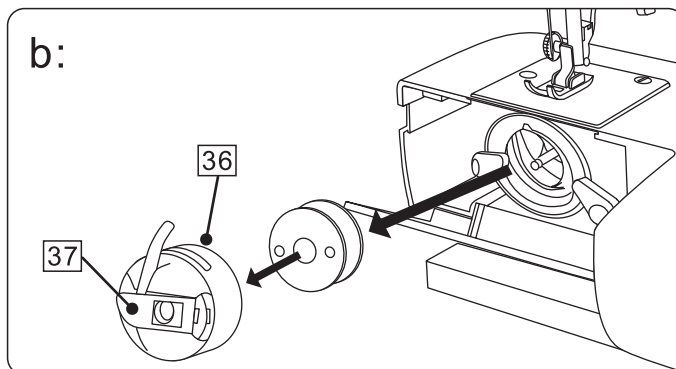


При заправке шпульной нити отключите машину от сети электропитания (2)

а: снимите съёмный столик (15) с машины, сдвинув его влево. Откройте крышку челночного отсека (35), поднимите иглу в верхнее положение, повернув маховое колесо на себя (против часовой стрелки).

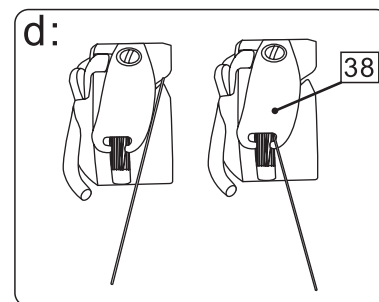
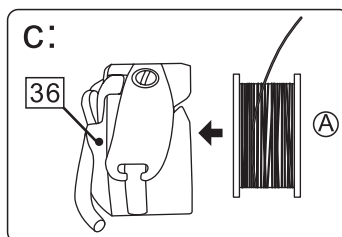


б: для того, чтобы достать шпульный колпачок (36) из челнока, отогните защёлку (37) и достаньте шпульный колпачок.

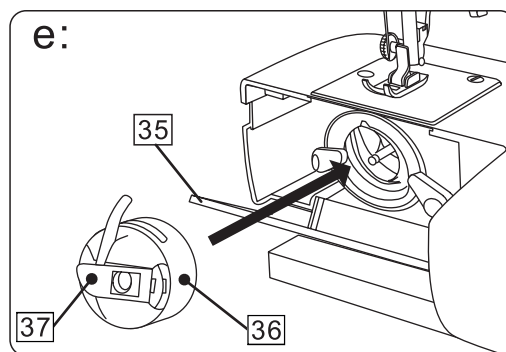


с: вставьте шпульку (А) в шпульный колпачок (36) так, чтобы шпульная нить разматывалась по часовой стрелке.

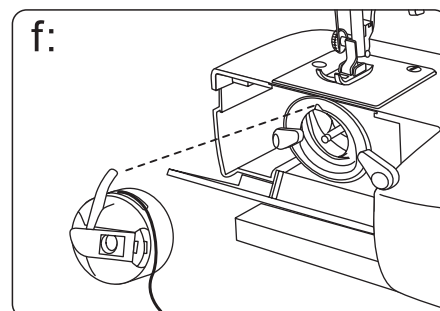
д: протяните нить через прорезь в шпульном колпачке и заведите нить под натяжительную пружину (38), далее через отверстие. Оставьте нить длиной 10 см.



е: удерживайте шпульный колпачок за защёлку (37) и вставьте его в челночное устройство (35) до щелчка



ф: установочный палец шпульного колпачка должен смотреть вверх. Закройте крышку челночного отсека

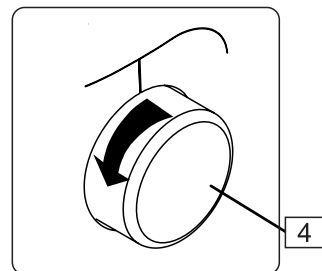
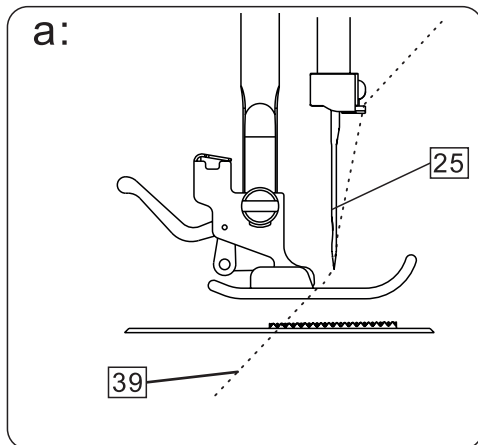


Вытягивание шпульной нити

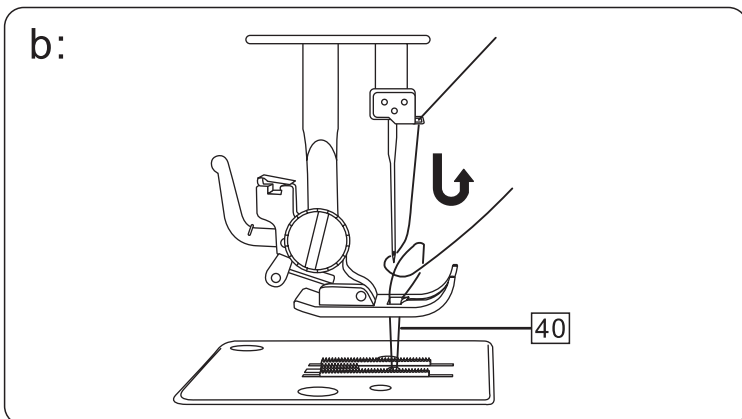


Убедитесь, что верхняя и шпульная нити заправлены верно. В противном случае вы не сможете вытянуть шпульную нить. Поверните маховое колесо (4) на себя.

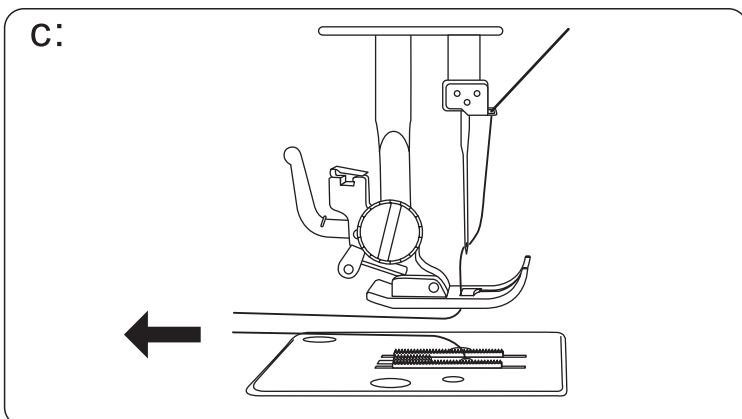
а: поднимите прижимную лапку. Удерживая верхнюю нить левой рукой, сделайте один оборот махового колеса (4) на себя (против часовой стрелки). Игла должна опуститься вниз и вытянуть шпульную нить вверх.



б: вытяните шпульную нить (40) вверх, потянув за игольную нить.

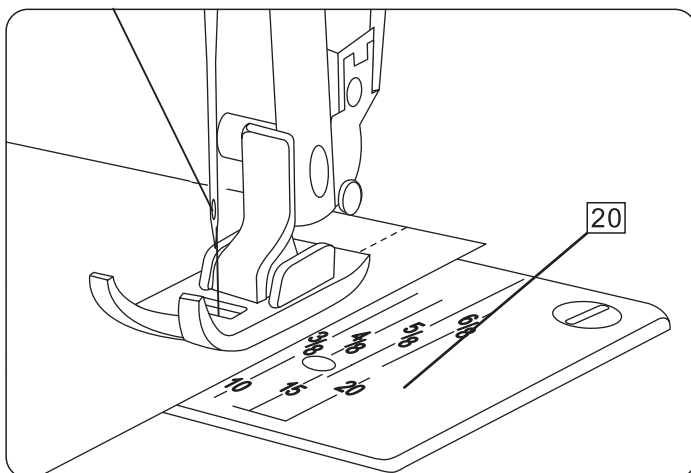


с: протяните обе нити под прижимную лапку и заведите их назад.



Направительные линии на игольной пластине

Цифры на игольной пластине (20) указывают расстояние от центрального положения иглы до направительной линии. Расстояния указаны в миллиметрах и в дюймах.

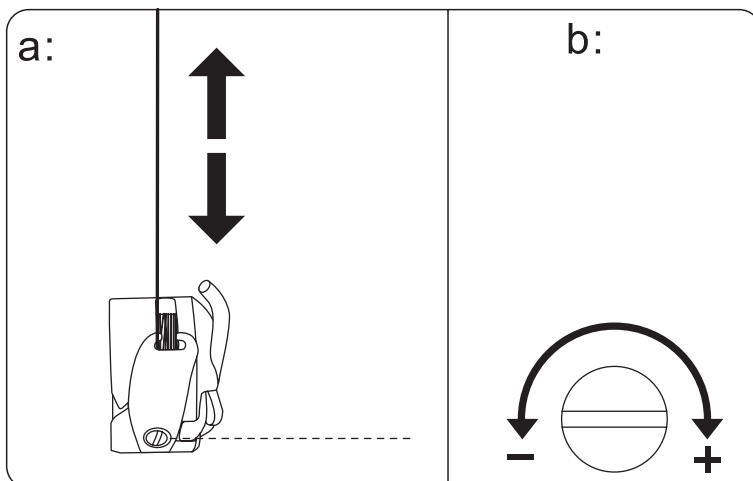


Натяжение нити

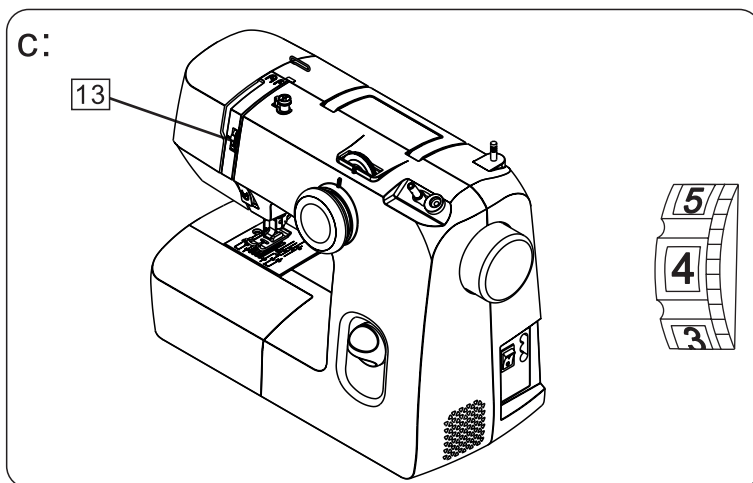


Натяжение шпульной нити регулируется на заводе изготовителе и повторная регулировка не требуется.

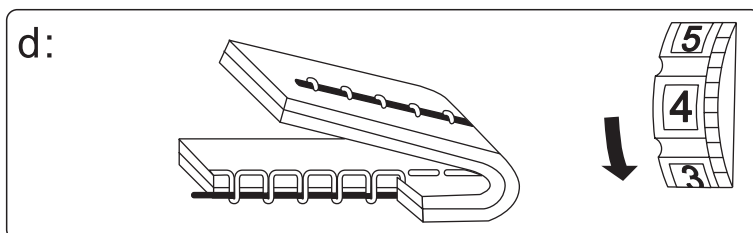
а: для проверки натяжения шпульной нити достаньте шпульный колпачок и, держась за нить, потяните её вверх. Если натяжение правильное, то нить разматывается на 2,5-5 см. Если натяжение слабое, то нить разматывается более, чем на 5 см. Если натяжение слишком затянато, то нить не будет разматываться.
б: для регулировки натяжения шпульной нити слегка поверните маленький винт на боковой стороне шпульного колпачка.



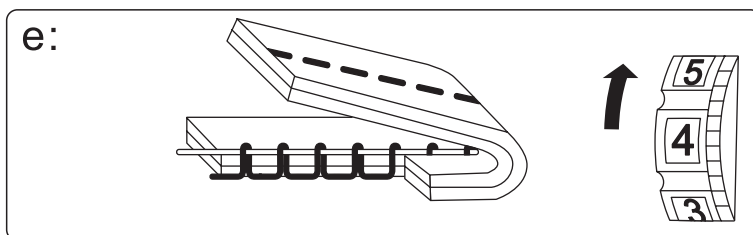
с: чтобы отрегулировать натяжение верхней нити, надо изменить значение на регуляторе (13). Стандартное натяжение нити в интервале от 3 до 4.



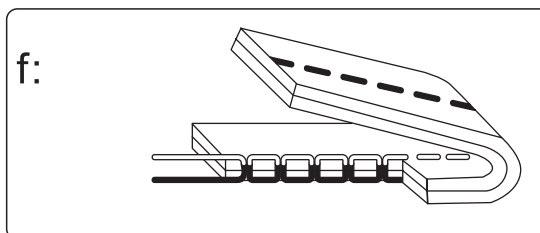
д: если необходимо ослабить натяжение верхней нити, установите регулятор (13) на меньшее значение.



е: для увеличения натяжения верхней нити установите регулятор (13) на более высокое значение.



ф: нормальное натяжение нити

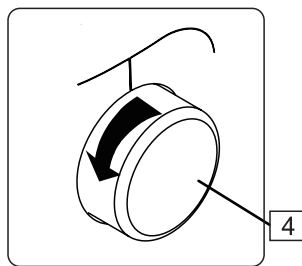


Основы шитья

Прямая строчка



Поверните маховое колесо (4) на себя, игла поднимется в верхнее положение.

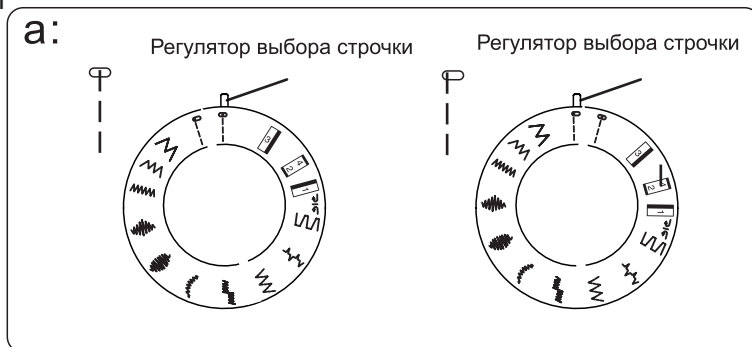


Чтобы не сломать регулятор выбора строчки, нельзя вращать его против часовой стрелки. Регулятор поворачивается от прямой строчки до значения петли по часовой стрелке.

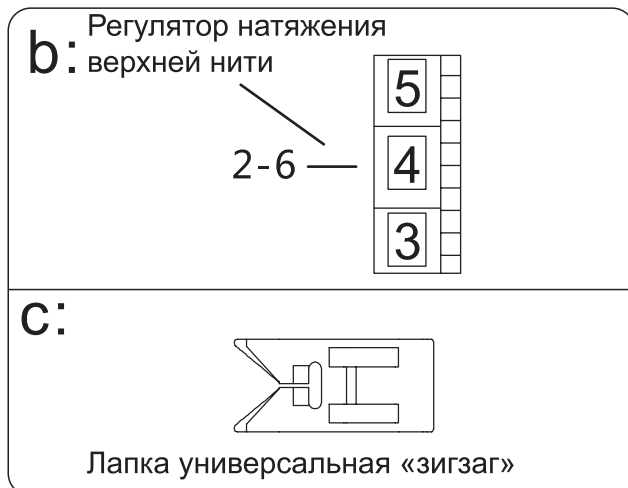


Перед шитьём убедитесь, что игла поднята вверх. При опущенной игле переключать регулятор выбора строчки нельзя, иначе сломается игла.

а: установите регулятор выбора строчки на прямую строчку (игла будет стоять по центру или со смещением влево).

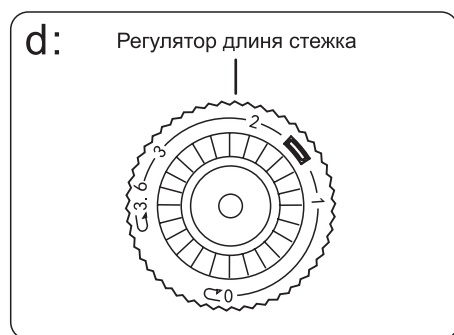


б: установите регулятор натяжения верхней нити на значение от 2 до 6.

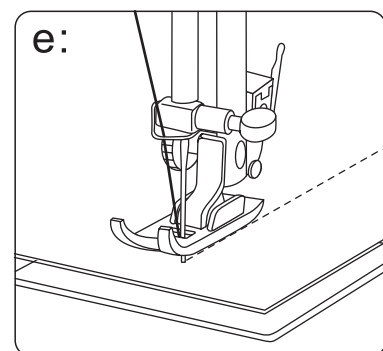


с: используйте универсальную лапку для зигзага (установлена на машине)

д: регулятор длины стежка устанавливается в положение от 1 до 3,6.



е: поднимите прижимную лапку и положите ткань по направительной линии на игольной пластине. Отведите нити под лапку назад, примерно 10 см и опустите прижимную лапку. Плавно нажмите ногой на педаль и начните шить.



Реверс (закрепка)

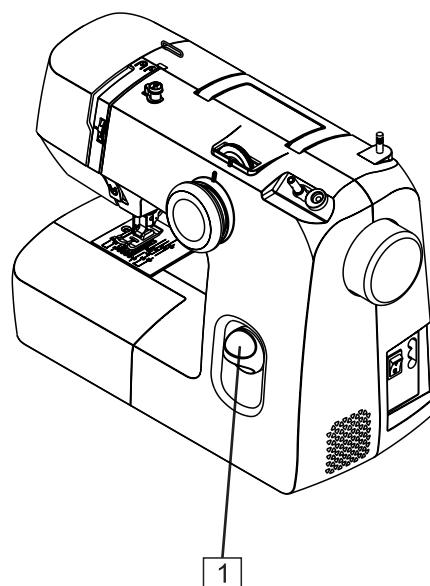
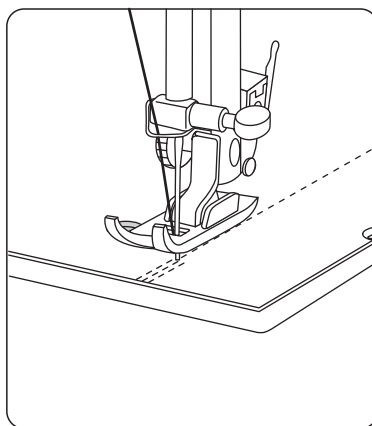
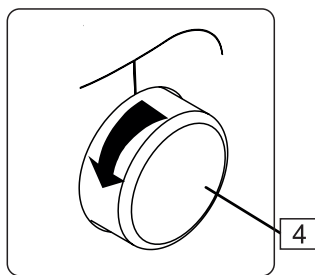


Поверните маховое колесо (4) на себя, игла поднимется в верхнее положение.

Стежки реверса используются для закрепки в начале и конце шва, а также в местах, где необходимо выполнить усиленный шов.

В конце шва нажмите на рычаг реверс (1) и сделайте несколько стежков в обратном направлении.

Отпустите рычаг реверс (1), и машина продолжит шить.



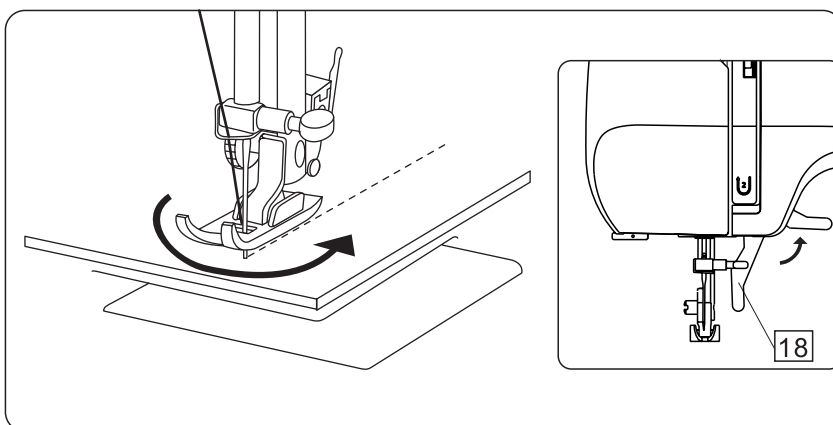
Изменение направления шитья



Если игла не находится в ткани, вращайте маховое колесо против часовой стрелки на себя, пока игла не проткнёт ткань.

Неправильное направление вращения махового колеса приводит к запутыванию верхней и нижней нитей под игольной пластиной.

Остановите машину в точке, где вы хотите изменить направление шитья, при этом игла остаётся в ткани. Поднимите прижимную лапку (18) и поверните ткань в нужном направлении, используя иглу, как поворотную точку. Опустите лапку и продолжайте шить в новом направлении.



Строчки зигзаг

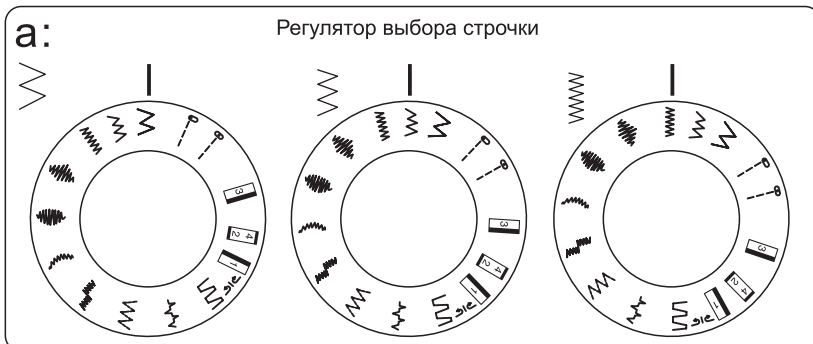
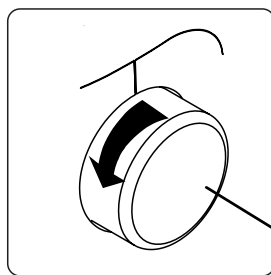


Поверните маховое колесо (4) на себя, игла поднимется в верхнее положение.

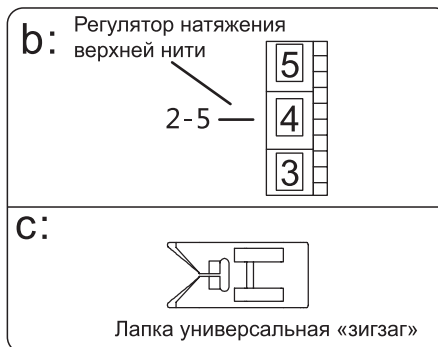
Перед вращением регулятора выбора строчки убедитесь, что игла находится в верхнем положении. В противном случае можно повредить иглу.

Вращайте маховое колесо против часовой стрелки на себя.

а: поверните регулятор выбора строчки вправо. Выбранный вид строчки зигзаг должен находиться на уровне установочной метки. Широкий зигзаг используется для обметывания среза ткани или пришивания пуговиц.

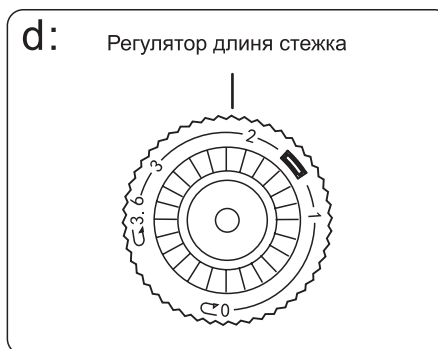


б: установите регулятор натяжения верхней нити на значение от 2 до 5



с: используется универсальная лапка зигзаг

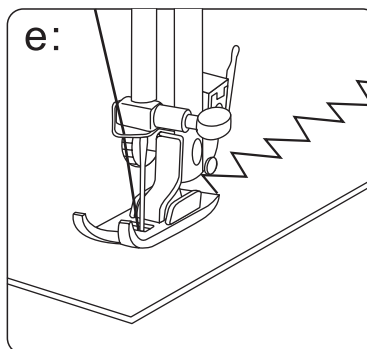
д: установите регулятор длины стежка на значение от 0 до 3,6. Чем ниже значение (ближе к 0), тем плотнее стежок.



е: выполните зигзаг.



Выбирайте вид зигзага, соответствующий типу ткани.

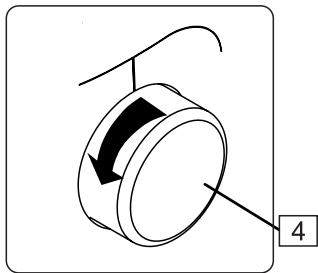


Завершение шитья

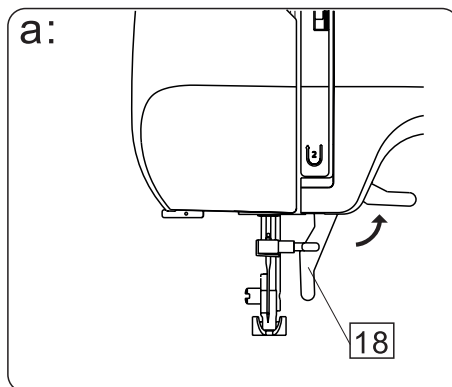
Обрезка нитей



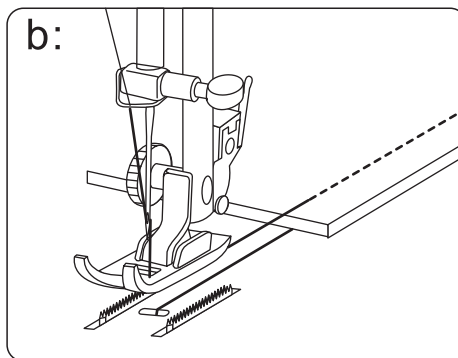
Поверните маховое колесо (4) на себя, игла поднимется в верхнее положение.



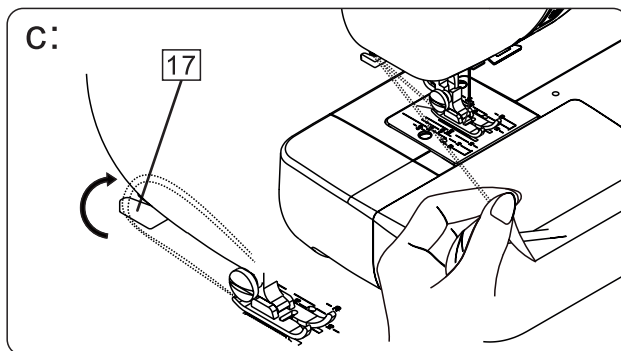
а: рычагом подъёма лапки (18) поднимите прижимную лапку вверх.



б: отведите ткань в сторону от себя.



с: с помощью встроенного нитеобрезателя (17) обрежьте нити.

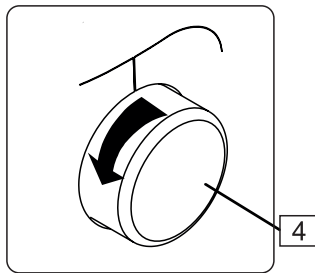


Зигзаг для обработки края



Поверните маховое колесо (4) на себя, игла поднимется в верхнее положение.

а: поверните регулятор выбора строчки вправо и установите строчку зигзаг на уровне установочной метки.



б: установите регулятор натяжения верхней нити на значение от 1 до 4

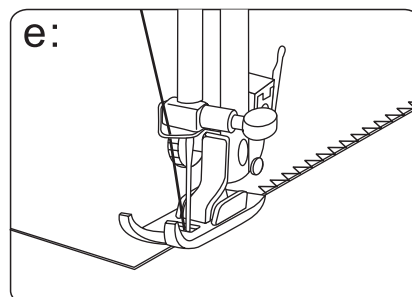
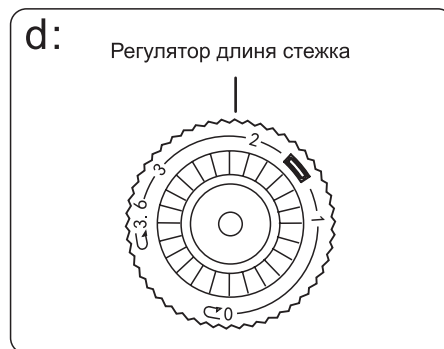
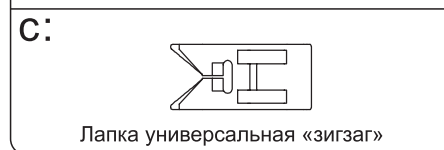
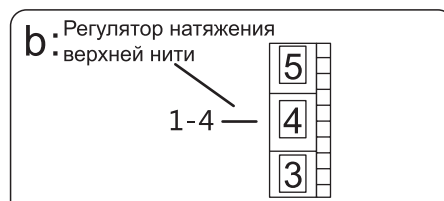
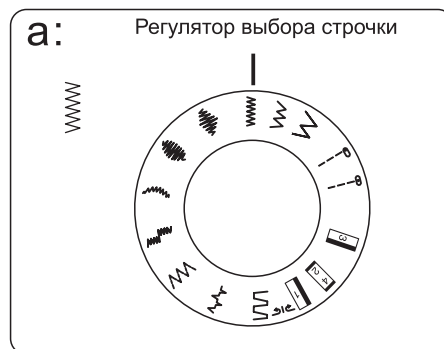
с: используется универсальная лапка зигзаг

д: установите регулятор длины стежка на значение от 0 до 3,6. Чем ниже значение (ближе к 0), тем плотнее стежок.

е: выполните зигзаг по срезу ткани.



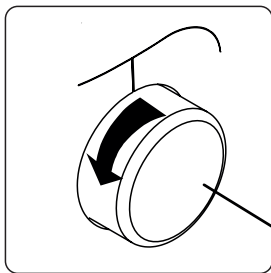
Выбирайте вид зигзага, соответствующий типу ткани.



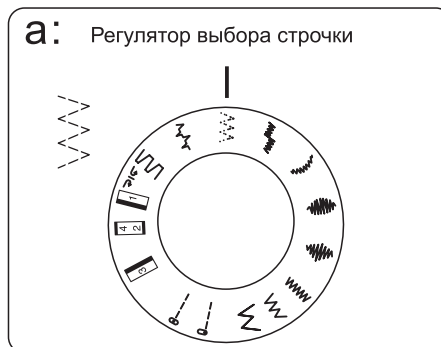
Трёхпрокольный зигзаг



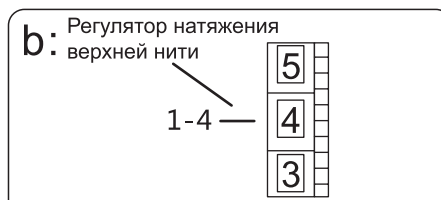
Поверните маховое колесо (4) на себя, игла поднимется в верхнее положение.



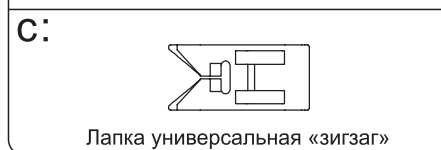
а: поверните регулятор выбора строчки вправо и установите трёхпрокольный зигзаг на уровне установочной метки.



б: установите регулятор натяжения верхней нити на значение от 1 до 4



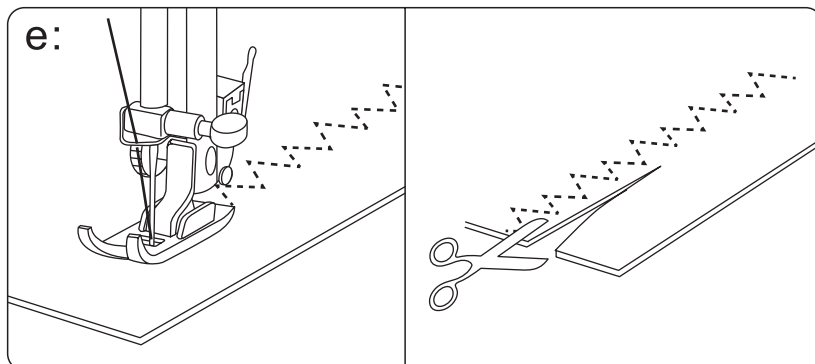
с: используется универсальная лапка зигзаг



д: установите регулятор длины стежка на значение от 0 до 3,6. Чем ниже значение (ближе к 0), тем плотнее стежок. Трёхпрокольный зигзаг используется для работы с эластичными тканями, так как при растяжении ткани строчка не лопнет и будет растягиваться вместе с тканью.



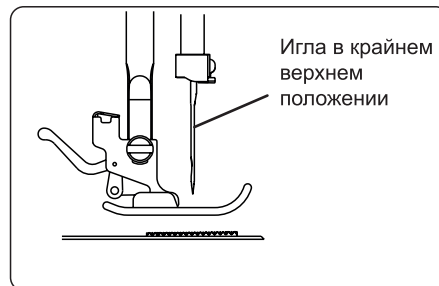
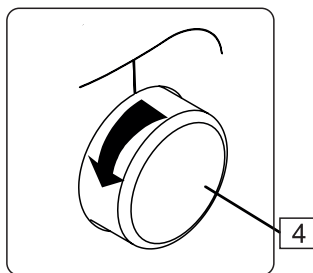
е: трёхпрокольный зигзаг рекомендуется выполнять, отступив примерно 1 см от среза ткани. Отрежьте лишнюю ткань, как показано на рисунке. и следите, чтобы не разрезать стежки строчки.



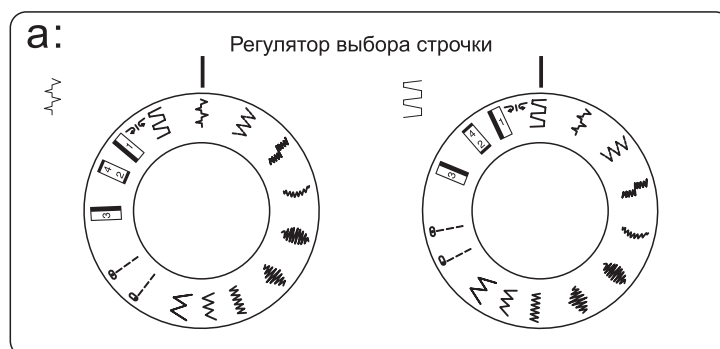
Потайной шов



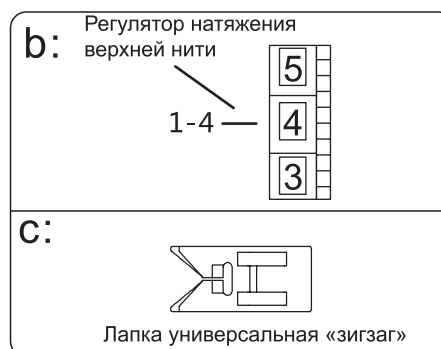
Поверните маховое колесо (4) на себя, игла поднимется в верхнее положение.



а: поверните регулятор выбора строчки вправо и установите выбранный вид потайного стежка на уровне установочной метки.

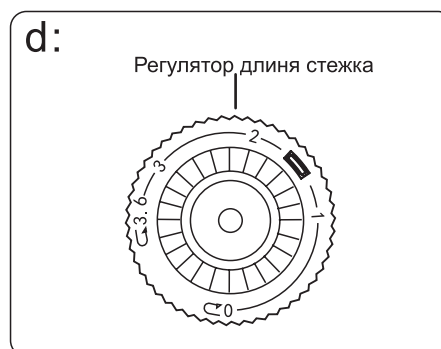


б: установите регулятор натяжения верхней нити на значение от 1 до 4



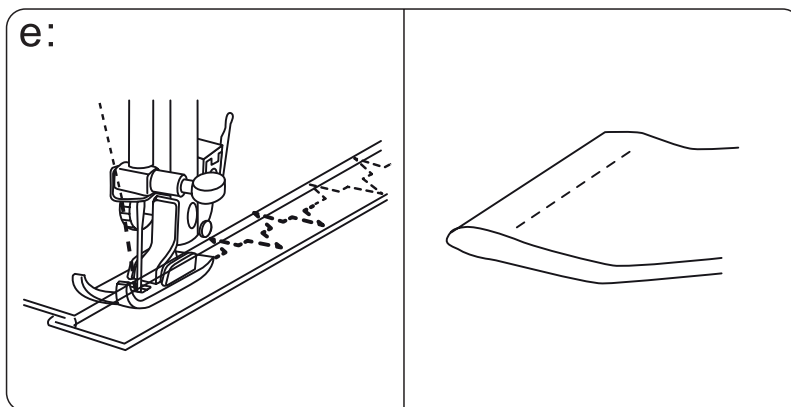
с: используется универсальная лапка зигзаг

д: установите регулятор длины стежка на значение от 0 до 3,6. Чем ниже значение (ближе к 0), тем плотнее стежок. Потайная строчка используется для подгибки низа изделия, юбки, брюк и т. д.



е: при работе с рыхлой или толстой тканью необходимо предварительно обметать край среза оверлочной строчкой зигзаг. Сложите ткань, как показано на рисунке, изнанкой наружу.

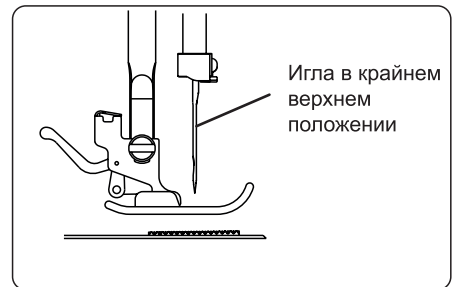
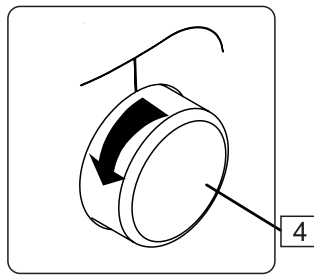
Положите ткань под лапку, поворачивайте маховое колесо на себя, пока игла не коснется ткани с левой стороны. Игла должна только слегка проколоть верхнюю складку ткани. Только тогда шов получится аккуратный и красивый. С лицевой стороны изделия шов должен быть еле виден.



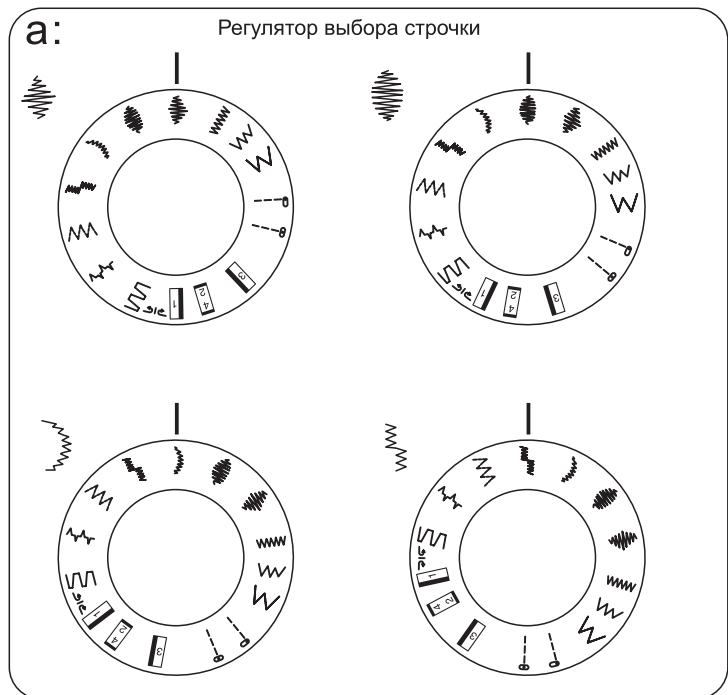
Декоративные строчки



Поверните маховое колесо (4) на себя, игла поднимется в верхнее положение.



а: поверните регулятор выбора строчки вправо и установите выбранный вид декоративной строчки на уровне установочной метки.

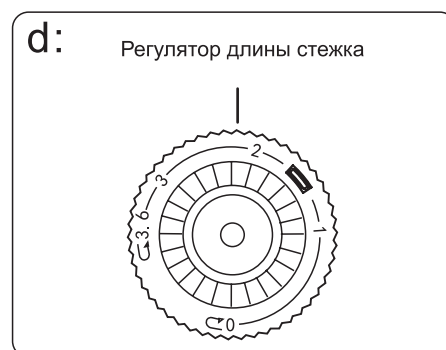
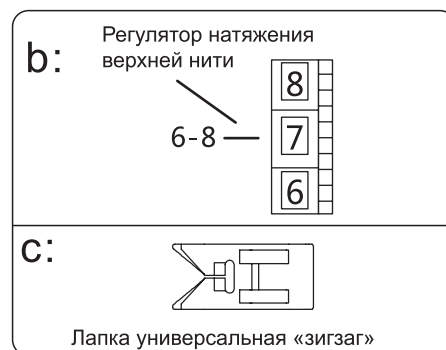


б: установите регулятор натяжения верхней нити в положение от 6 до 8. Отрегулируйте натяжение нити так, чтобы верхняя нить выходила на изнаночную сторону ткани. Сначала проверьте на кусочке такой же ткани, чтобы получить наилучший результат.

Перед тем, как выполнять декоративные строчки, проклейте ткань стабилизатором/флизелином (с изнаночной стороны)

с: используется универсальная лапка зигзаг

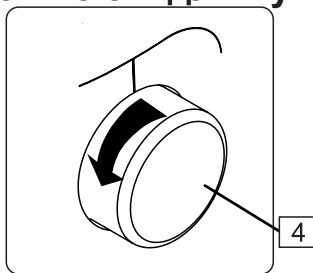
д: установите регулятор длины стежка в положение от 1 до 2. Чем ниже значение (ближе к 1), тем плотнее стежок.



Выполнение полуавтоматической петли для пуговицы



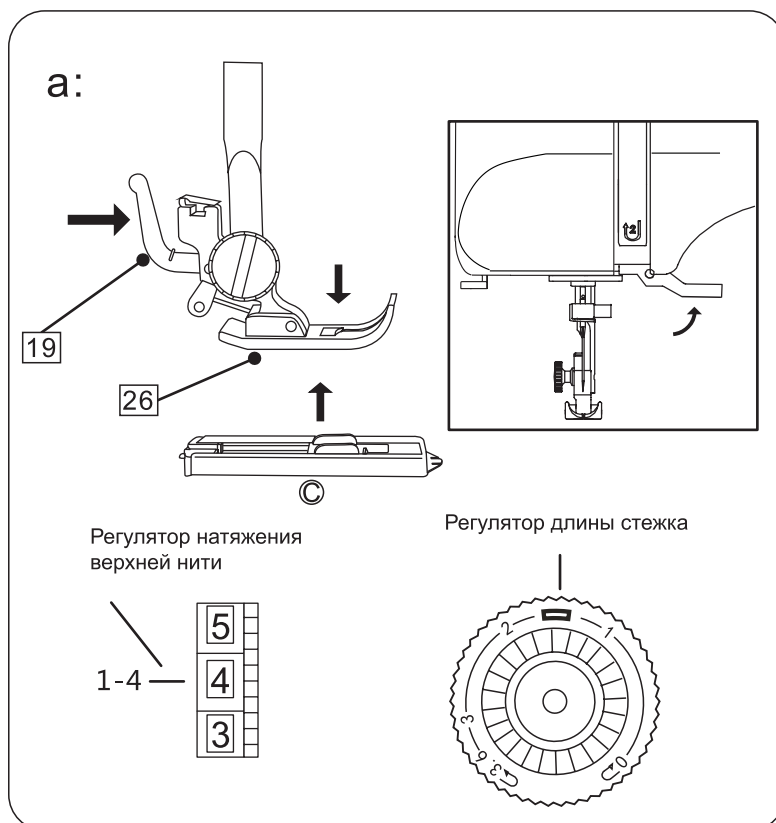
Поверните маховое колесо (4) на себя, игла поднимется в верхнее положение.



а: поднимите прижимную лапку (26) в верхнее положение, для смены лапки нажмите на крючок (19). Теперь зафиксируем рамку для петли. Расположите рамку для полуавтоматической петли под лапкодержатель так, чтобы штифт на лапке находился под выемкой лапкодержателя.

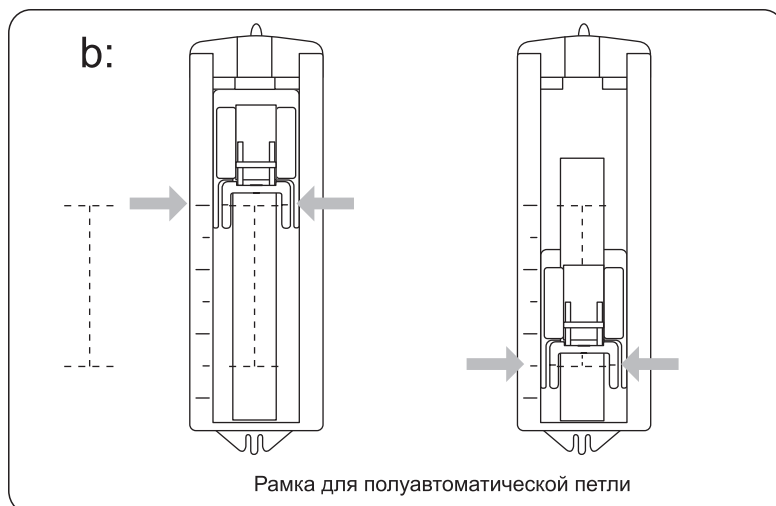
Опустите рычаг подъёма лапки (18), лапка зафиксируется.

Установите регулятор натяжения верхней нити в положение от 1 до 4, а регулятор длины стежка на значок петли. Чем ближе к 1, тем плотнее стежок.



б: разметка петли. Аккуратно наметьте петли на материале.

Продвиньте вперёд скользящую часть рамки. Верхняя отметка на рамке должна совпадать с верхней отметкой петли на материале. Опустите лапку. Сделайте пробную петлю.





Переключать регулятор выбора строчки можно только при поднятой игле. Регулятор выбора строчки не может вращаться на 360°.

Полуавтоматическая петля выполняется пошагово за 4 приёма.

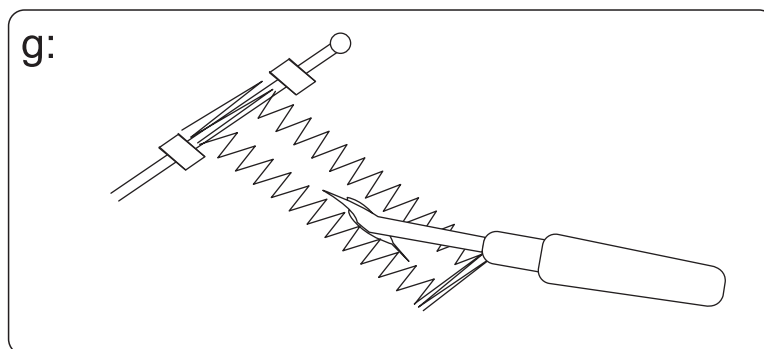
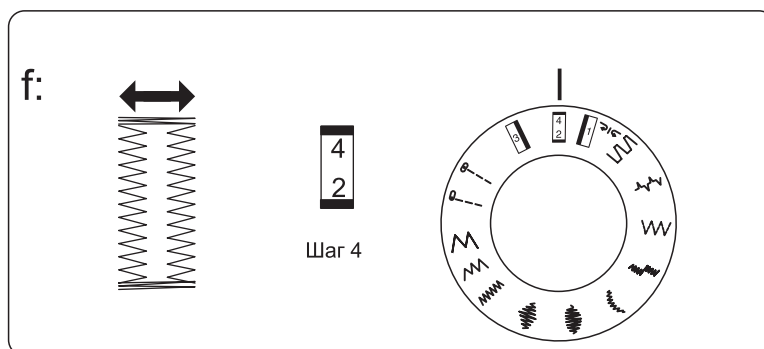
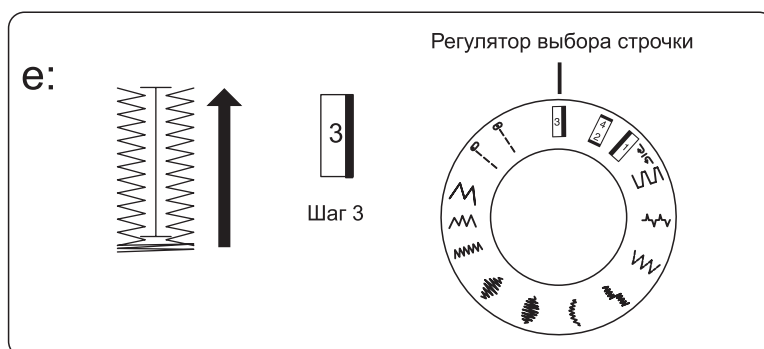
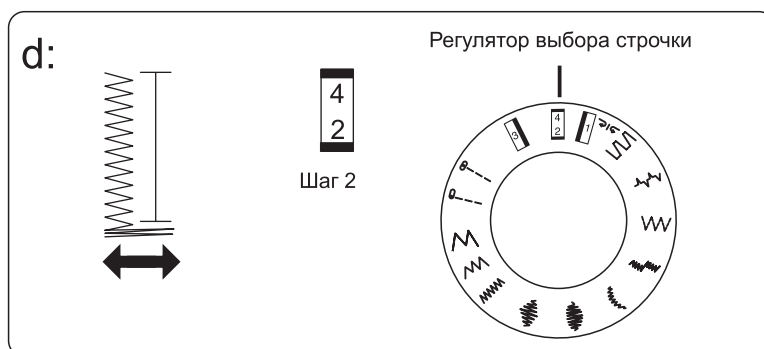
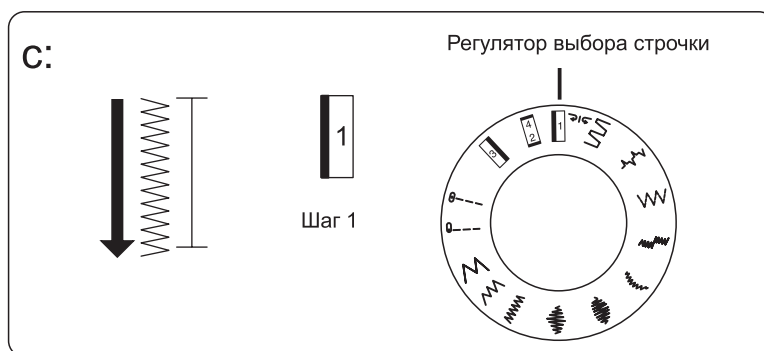
с: шаг 1. Переключите регулятор выбора строчки на 1. Шейте вперёд, пока не дойдёте до нижней отметки на левой стороне рамки. Остановитесь и поднимите иглу в верхнее положение.

d: шаг 2. Переключите регулятор выбора строчки на 2-4. Сделайте 4-6 стежков (влево/вправо) и остановитесь. Поднимите иглу в верхнее положение.

e: шаг 3. Переключите регулятор выбора строчки на 3 и шейте назад, пока не дойдёте до начала выполнения петли. Остановитесь и поднимите иглу в верхнее положение.

f: шаг 4. Переключите регулятор выбора строчки снова на значение 2-4. Сделайте 4-6 стежков и остановитесь. Поднимите иглу в верхнее положение.

g: После того как выполнили петлю, её необходимо прорезать. Чтобы не повредить и не распороть стежки петли, приколите булавку в конце петли, где закрепка. С помощью вспарывателя (он входит в комплектацию) аккуратно прорежьте отверстие петли для пуговицы.

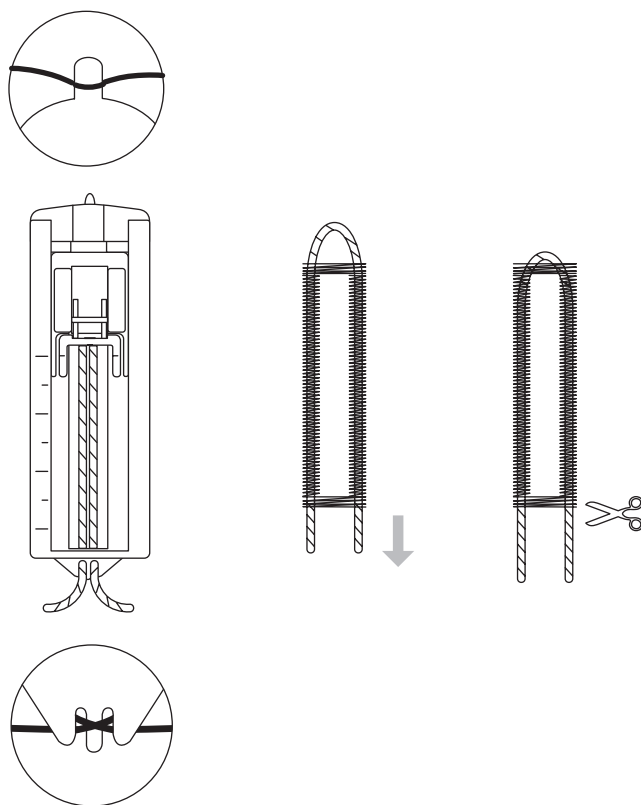


h: полуавтоматическая петля для пуговицы со шнуром.

Зацепите шнур за верхний выступ рамки для полуавтоматической петли, протяните его под рамкой и закрепите, как показано на рисунке. Выполните петлю, см стр. 24. Подтяните шнур в петле и обрежьте кончики шнура.

Чтобы не повредить и не распороть стежки выполненной петли, приколите булавку в конце петли, где закрепка. С помощью вспарывателя (он входит в комплектацию) аккуратно прорежьте отверстие петли для пуговицы.

h:



Уход за машиной

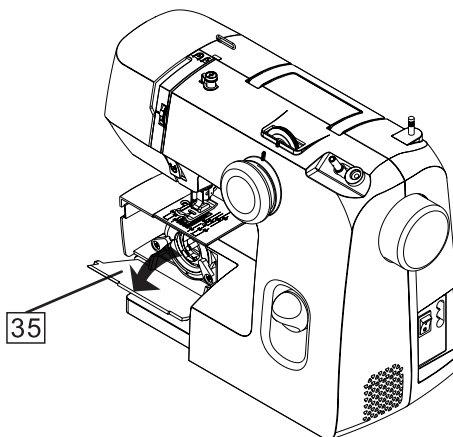


Отключите питание машины и вытащите вилку из розетки.

Чистка челночного устройства

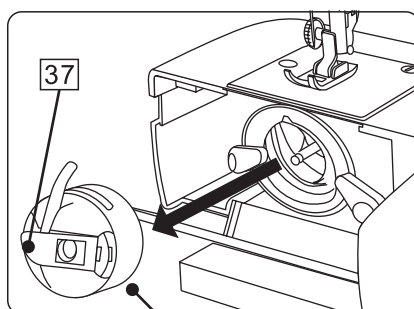
а: для извлечения челнока поднимите иглу в верхнее положение. Откройте крышку челночного отсека (35).

а:



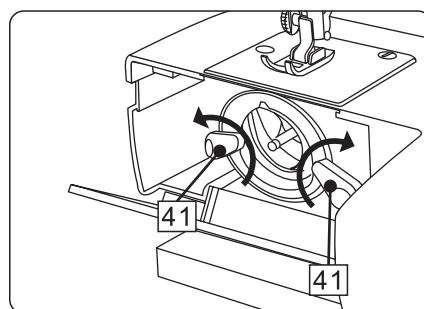
б: держась за защёлку (37), выньте из челнока шпульный колпачок (36).

б:



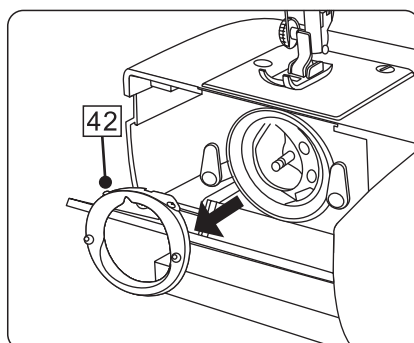
с: отведите рычажки (41) челночного устройства

с:

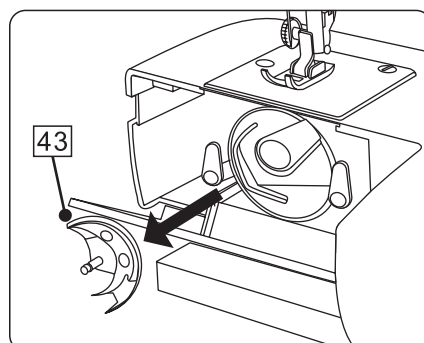


д: снимите накладное кольцо (42)
е: выньте челнок (43) из гнезда.

д:

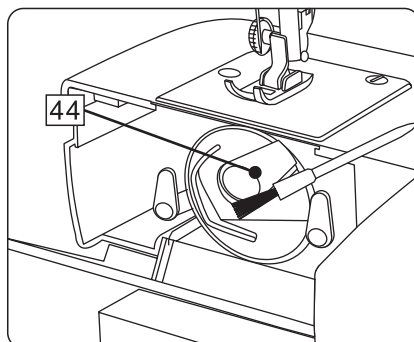


е:

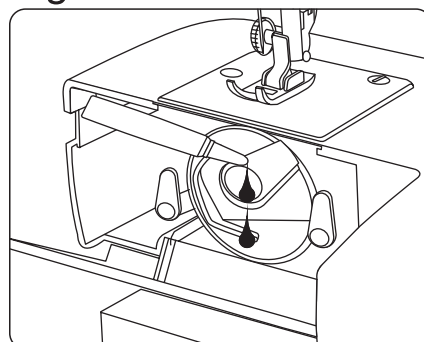


ф: почистите челночный отсек (44) кисточкой и мягкой сухой тряпкой, а также почистите челночное устройство.

ф:



г:



г: капните 2 капли машинного масла в гнездо челночного устройства.

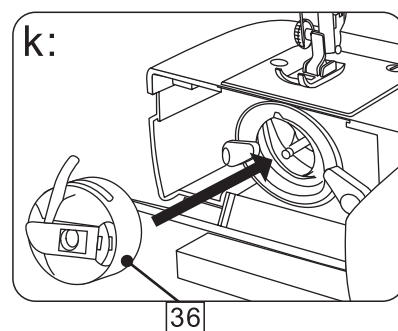
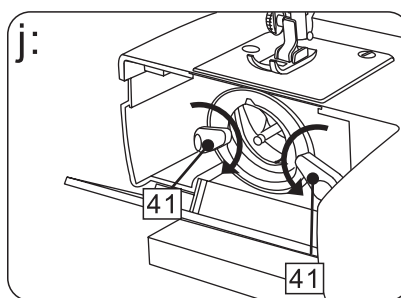
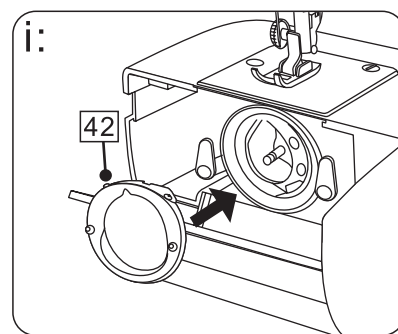
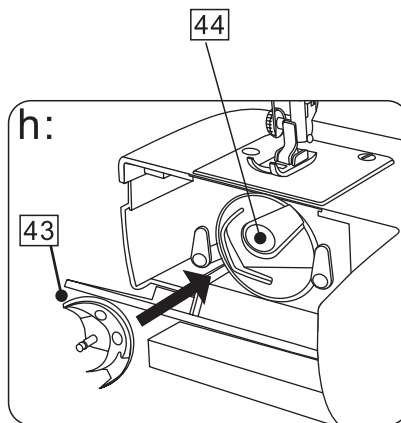
Сборка челночного устройства

h: вставьте челнок (43) в гнездо челночного устройства (44).

i: установите накладное кольцо (42) и убедитесь, что нижний штифт вошёл в паз гнезда.

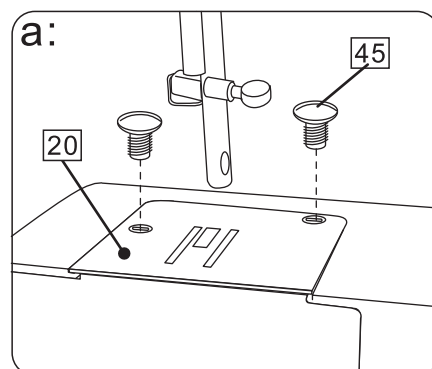
j: зажмите накладное кольцо (42) рычажками (41) челночного устройства.

к: шпульный колпачок (36) со шпулькой вставьте в челнок.

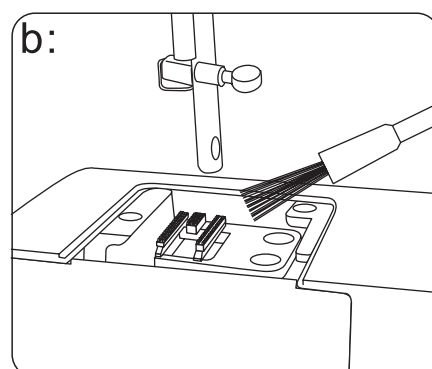


Чистка зубчатой рейки нижнего транспортёра

a: снимите иглу и прижимную лапку. Отвёрткой выкрутите винты (45) игольной пластины (20) с обеих сторон. Снимите игольную пластину (20).



b: почистите зубцы нижнего транспортёра кисточкой и снова установите на место игольную пластину. Установите лапку и иглу. Машина готова к работе.



Регулярная чистка и смазка обеспечивают высокое качество шитья и повышают срок службы машины.

Смазка швейной машины

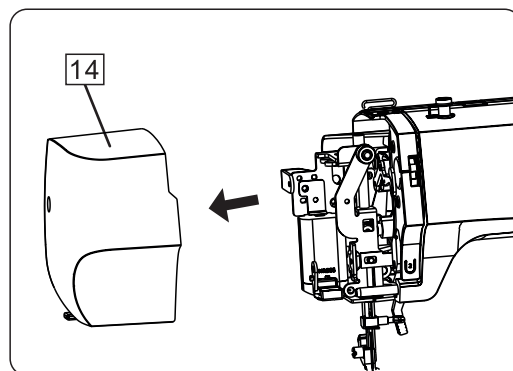
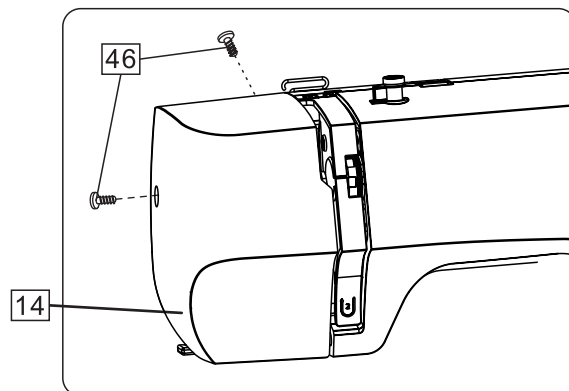


Отключите питание машины и вытащите вилку из розетки. Разбирать машину необходимо строго по инструкции

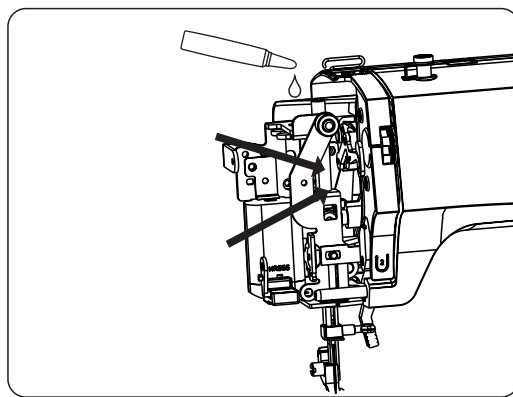
а: открутите винты (46) на фронтальной панели машины. Снимите фронтальную панель (14), аккуратно потянув её влево.

б: капните машинное масло в точки, указанные стрелками, как показано на рисунке. Установите фронтальную панель на место и закрутите винты.

а:



б:



Устранение возможных неисправностей

Проблема	Причина	Устранение
Обрыв верхней нити	Неправильно заправлена верхняя нить	Правильно заправьте верхнюю нить, см. стр. 10-11
	Слишком сильное натяжение верхней нити	Ослабьте натяжение верхней нити (на меньшее значение), см. стр. 14
	Нить очень толстая для иглы	Замените иглу на соответствующую типу ткани, см. стр. 9
	Неправильно вставлена игла	Вставьте правильно иглу, см. стр. 8
	Нить намоталась на катушечный стержень	Снимите катушку и удалите намотавшуюся нить. Заправьте заново машину, см. стр. 11
	Игла повреждена	Замените иглу, см. стр. 8
Обрыв шпульной нити	Неправильно установлен шпульный колпачок	Выньте и правильно установите шпульный колпачок, см. стр. 12
	Неправильно заправлена шпульная нить	Правильно заправьте шпульную нить, см. стр. 12
	Слишком сильное натяжение шпульной нити	Ослабьте натяжение на шпульном колпачке, см. стр. 14
	Шпульный колпачок забит ворсом	Почистите шпульный колпачок, см. стр. 26-27
	Шпулька повреждена и плохо вращается	Замените шпульку, см. стр. 12
Пропуск стежков	Неправильно установлена игла	Правильно установите иглу, см. стр. 8
	Игла повреждена	Замените иглу, см. стр. 8
	Номер иглы не соответствует типу ткани	Выберите номер иглы, соответствующий типу ткани, см. стр. 9
	Неправильно установлена прижимная лапка	Правильно установите прижимную лапку, см. стр. 7
Поломка иглы	Игла повреждена	Замените иглу, см. стр. 8
	Неправильно вставлена игла	Вставьте правильно иглу, см. стр. 8
	Винт зажима иглы ослаблен	Затяните винт зажима иглы, см. стр. 8
	Слишком сильное натяжение верхней нити	Ослабьте натяжение верхней нити (на меньшее значение), см. стр. 14
	Номер иглы не соответствует типу ткани	Выберите номер иглы, соответствующий типу ткани, см. стр. 9
	Регулятор выбора строчки повернули, когда игла была опущена	Всегда поднимайте иглу вверх перед тем, как повернуть регулятор выбора строчки. см. стр. 9
	Прижимная лапка не соответствует выбранной строчки	Установите соответствующую лапку

Швы собираются или растягиваются	Слишком сильное натяжение верхней нити	Ослабьте натяжение верхней нити (на меньшее значение), см. стр. 14
	Неправильно заправлены нити в машину	Правильно заправьте нити в машину, см. стр. 10-11
	Неправильный выбор длины стежка	Отрегулируйте длину стежка. При шитье лёгких и эластичных тканей, а также при выполнении петли и декоративных строчек, всегда используйте стабилизатор.
Стежки образуют петли на изнаночной стороне ткани	Неправильно заправлены нити в машину	Правильно заправьте нити в машину, см. стр. 10-11
	Неправильно заправлена шпульная нить	Правильно заправьте шпульную нить, см. стр. 12
	Не соответствие иглы, нитей и ткани	См. стр. 9
Неровные стежки, неровное продвижение ткани	Нити плохого качества	Используйте нити хорошего качества
	Неправильно заправлена шпульная нить	Правильно заправьте шпульную нить, см. стр. 12
	Тянете ткань во время шитья	Не тяните ткань при шитье
Машина шумно работает	Машину необходимо смазать	Смазка машину. см. стр.26-28
	Ворс и масло скопились на челноке и игловодителе	Очистите челнок и игловодитель, см. стр. 26-27
	Некачественное машинное масло	Используйте машинное масло высокого качества. см. стр. 26-27
	Игла повреждена	Замените иглу, см. стр. 8
Машина не работает	Запуталась шпульная нить	Правильно заправьте машину, см. стр. 11-14
	Машина не включена в сеть	Подключите машину к сети электропитания
Не сбалансированные стежки петли для пуговиц	Длина стежков не соответствует типу ткани	Установите правильную длину стежка, см. стр. 23
	Тянете ткань во время шитья	Не тяните ткань при шитье

Технические характеристики машины

Скорость шитья	650±50 об/мин
Номер иглы	14
Мощность	70W
Напряжение	240V, 56-60Hz
Высота подъёма прижимной лапки	5,5 мм
Габаритные размеры машины	350x152x280 мм
Вес Брутто/Нетто	6 кг/5 кг
Размер в упаковке	405x210x330 мм

ВАЖНАЯ ИНФОРМАЦИЯ

Производитель оставляет за собой право без предварительного уведомления вносить изменения в конструкцию, комплектацию или технологию изготовления изделия. В тексте и цифровых обозначениях данного руководства могут быть допущены опечатки. Если после прочтения руководства у Вас останутся вопросы по работе и эксплуатации прибора, обратитесь к продавцу или в специализированный сервисный центр для получения разъяснений.

В связи с изменениями в технических характеристиках содержание руководства может не полностью соответствовать приобретенному товару. Производитель оставляет за собой право вносить изменения в конструкцию отдельных узлов и деталей, не ухудшающих качество изделия, без предварительного уведомления. Имейте это в виду, изучая руководство по эксплуатации.

ПРОИЗВОДИТЕЛЬ

ZHEJIANG ACME SEWING MACHINE CO., LTD.
ЧЖУНЬДЗИАНГ АКМЕ СОИНГ МАШИН КО., ЛТД

ИМПОРТЁР В РОССИИ:

АО ПКФ «ВЕЛЛЕС»

123308, Москва, ул. Хорошёвская 3-я, д. 2, стр. 1, эт. 6, пом. 1, оф. 4

ИМПОРТЁР И СЕРВИСНЫЙ ЦЕНТР В РЕСПУБЛИКЕ БЕЛАРУСЬ:

ООО «Сьютрейд»

220136, г. Минск, ул. Скрипникова, д.12, пом. 90, каб. 1

СЕРИЙНЫЙ НОМЕР

Информация о серийном номере находится на товарной упаковке и корпусе машины.

Серийный номер состоит из года выпуска, месяца, номера машины, см. как показано ниже.

Образец прочтения серийного номера:

2006000001, где 20 - 2020 год, 06 - месяц выпуска, 000001 - номер машины

ДАТА ПРОИЗВОДСТВА

Информация о дате производства зашифрована в серийном номере и находится на товарной упаковке и корпусе машины

СРОК ЭКСПЛУАТАЦИИ

При соблюдении условий эксплуатации и правил хранения швейной машины срок службы – 8 лет.

www.leader-sewing.com